



2021-2022

Catalogue INSTYLE by ARTE Lamp

Catalogue

# INSTYLE

2021-2022





[artelamp.it](http://artelamp.it)

НАСТЕННЫЕ СВЕТИЛЬНИКИ

СВЕТИЛЬНИКИ ДЛЯ ВНУТРЕННЕГО ОСВЕЩЕНИЯ

				
TRIO 17	TRIO 19	ECLIPSE 21	ECLIPSE OVAL 23	SCORCIO 25
				
MANIGLIA 26	LUCCIOLA 27	SCATOLA 29	CASSETTA 30	CERCHIO 31
				
VIRGOLA 32	PARENTESI 33	VIRATA 35		

СВЕТИЛЬНИКИ ДЛЯ УЛИЧНОГО ОСВЕЩЕНИЯ








				
ALGOL 37	RULLO 38	RULLO 41	NIMBO 42	ECLIPSE 45
				
TAMBURELLO 47	CONRAD 48	BOSTO 51	BUSTA 53	COMETA 55

НАСТЕННЫЕ СВЕТИЛЬНИКИ

СВЕТИЛЬНИКИ ДЛЯ УЛИЧНОГО ОСВЕЩЕНИЯ

				
TASCA 56	LUPUS 57	ELVIN 58	CROCE 59	ANELLO 60
				
DINO 61	LINGOTTO 62	CHICO 64	DOPPIO 66	COMPASS 69
				
COMPASS 70	LANCIA 71	MISTERO 72	MISTERO 73	

ПРИКРОВАТНЫЕ СВЕТИЛЬНИКИ

				
TWIST 75	SCORPIO 76	CERCARE 77	ELECTRA 79	ELECTRA 81
				
ELECTRA 82	ADHIL 83			

НАКЛАДНЫЕ ПОТОЛОЧНЫЕ СВЕТИЛЬНИКИ

СВЕТИЛЬНИКИ ПОД ЛАМПУ

 NEW OGMA 87	 GALOPIN 88	 GALOPIN 89	 FACTOR 90	 FACTOR 91
 PICTOR 92	 PICTOR 93	 CARDANI PICCOLO 94	 FALCON 95	 FALCON 96
 FALCON 97	 FALCON 98	 FALCON 99	 AQUARIUS 100	 GAVROCHE 101
 UNIX 103	 FALENA 104	 LIBRA 105	 CASTOR 106	 EFFETTO 107
 PILON 109	 PILON SILVER-GOLD 111	 TORRE 114	 SENTRY 115	

НАКЛАДНЫЕ ПОТОЛОЧНЫЕ СВЕТИЛЬНИКИ

СВЕТОДИОДНЫЕ СВЕТИЛЬНИКИ

 STUDIO 117	 NEW ELLE 119	 ARCTURUS 121	 MEISU 122
 ORION 123	 FACILE 124		

ПОДВЕСНЫЕ СВЕТИЛЬНИКИ

СВЕТИЛЬНИКИ ПОД ЛАМПУ

 RIDGET 129	 TORRE 130	 PILON SILVER-GOLD 131	 CANOPUS 132	 SIRIUS 133
---	--	---	--	---

СВЕТОДИОДНЫЕ СВЕТИЛЬНИКИ

 ALTAIS 135	 HUBBLE 137	 NEW SABIK 139	 LIRA 140	 CASSIO 141
---	---	---	---	---

ГИПСОВЫЕ СВЕТИЛЬНИКИ

СВЕТИЛЬНИКИ НАКЛАДНЫЕ



СВЕТИЛЬНИКИ ВСТРАИВАЕМЫЕ

























ВСТРАИВАЕМЫЕ СВЕТИЛЬНИКИ

СВЕТИЛЬНИКИ ПОД ЛАМПУ



ВСТРАИВАЕМЫЕ СВЕТИЛЬНИКИ

СВЕТОДИОДНЫЕ СВЕТИЛЬНИКИ

 <b>NEW</b> ■ DENEБ 199	 <b>NEW</b> □ AIN 201	 <b>NEW</b> □ ■ TABIT 202	 <b>NEW</b> □ ■ TABIT 204	 ■ ■ UOVO 206
 □ NEMBUS 208	 □ KAUS 209	 □ MESURA 210	 □ PRIOR 214	 □ ALIOTH 216
 <b>NEW</b> □ PHACT 218	 <b>NEW</b> □ PHACT 219	 □ VERSUS 220	 □ GAMBA 221	 □ SIRIO 223
 □ CANOPO 225	 □ APERTURA 226	 □ RIFLESSIONE 228	 □ RIFLESSIONE 230	 <b>NEW</b> □ MERGA 232
 <b>NEW</b> □ GRADO 234	 □ STUDIO 236			

ТРЕКОВЫЕ СВЕТИЛЬНИКИ ОДНОФАЗНЫЕ

МАГНИТНАЯ ТРЕКОВАЯ СИСТЕМА ОСВЕЩЕНИЯ

 <b>NEW</b> ■ LINEA 241	 <b>NEW</b> ■ LINEA 242	 <b>NEW</b> ■ LINEA 243	 <b>NEW</b> ■ LINEA 244	 <b>NEW</b> ■ LINEA 245
 <b>NEW</b> ■ LINEA 246	 <b>NEW</b> ■ LINEA 247			

АКСЕССУАРЫ ДЛЯ МАГНИТНОЙ ТРЕКОВОЙ СИСТЕМЫ ОСВЕЩЕНИЯ

 <b>NEW</b> ■ 249	 <b>NEW</b> ■ 249	 <b>NEW</b> ■ 250	 <b>NEW</b> ■ 251	 <b>NEW</b> ■ 253
--	--	--	--	--

ТРЕКОВЫЕ СВЕТИЛЬНИКИ ПОД ЛАМПУ

 <b>NEW</b> □ ■ ALMACH 257	 <b>NEW</b> □ ■ FALENA 258	 □ ■ MARTIN 259	 □ ■ NIDO 261	 □ ■ LYRA 262
 □ ■ SOSPIRO 263	 □ ■ GALA 264	 □ ■ MIIA 265	 □ ■ PETALO 266	 □ ■ COSTRUTTORE 267

ТРЕКОВЫЕ СВЕТИЛЬНИКИ ОДНОФАЗНЫЕ

ТРЕКОВЫЕ СВЕТИЛЬНИКИ ПОД ЛАМПУ

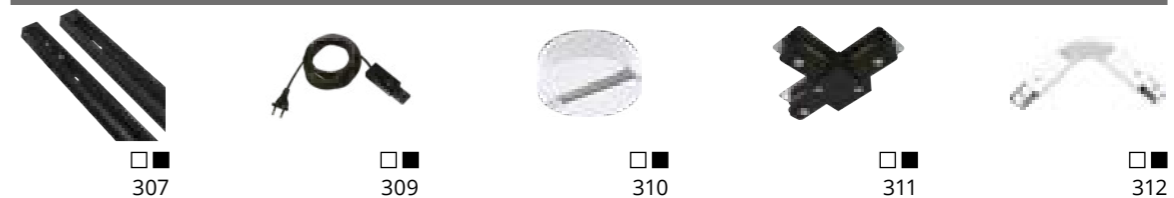


СВЕТОДИОДНЫЕ ТРЕКОВЫЕ СВЕТИЛЬНИКИ



АКСЕССУАРЫ ДЛЯ ШИНОПРОВОДОВ

АКСЕССУАРЫ ДЛЯ НАКЛАДНЫХ ТРЕКОВ



АКСЕССУАРЫ ДЛЯ ВСТРАИВАЕМЫХ ТРЕКОВ



АДАПТЕРЫ



ТРЕКОВАЯ РЕЙЛИНГОВАЯ СИСТЕМА





# НАСТЕННЫЕ СВЕТИЛЬНИКИ | WALL LIGHTS

Настенные светильники в сочетании с центральным освещением формируют единую картину интерьера. Они идеально подходят для создания дополнительных акцентов на деталях или в качестве декоративных элементов.

Wall lamps form a single picture of the interior in combination with central lighting. They are ideal for creating additional accents on details or for using as a decorative elements.





НАСТЕННЫЕ СВЕТИЛЬНИКИ  
ДЛЯ ВНУТРЕННЕГО ОСВЕЩЕНИЯ

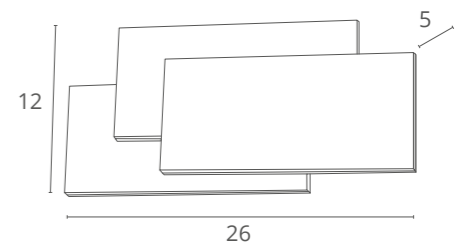


**TRIO | A1718AP**

LED Epistar 12W  
720 Lm, 3000 K, Ra ≥80  
Aluminum / Алюминий

**FINISH OPTIONS | Доступные цвета** Art | Арт

WHITE | Белый A1718AP-1WH  
GRAY | Серый A1718AP-1GY



WHITE | Белый  
A1718AP-1WH



GRAY | Серый  
A1718AP-1GY



**TRIO | A1719AP**

WHITE | GRAY

**TRIO | A1719AP**

LED Epistar 12W  
720 Lm, 3000 K, Ra ≥80  
Aluminum / Алюминий

**FINISH OPTIONS | Доступные цвета** Art | Арт

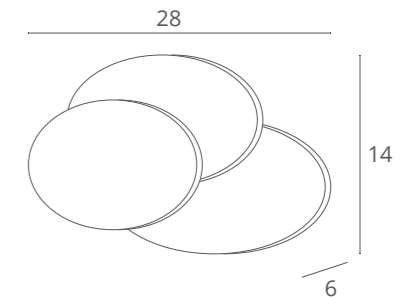
WHITE   Белый	A1719AP-1WH
GRAY   Серый	A1719AP-1GY



WHITE | Белый  
A1719AP-1WH



GRAY | Серый  
A1719AP-1GY





## ECLIPSE | A1421AP

WHITE



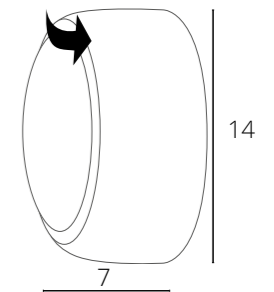
## ECLIPSE | A1421AP

LED Bridgelux 5W  
400 Lm, 3000 K, Ra ≥80  
Aluminum / Алюминий

FINISH OPTIONS | Доступные цвета      Art | Арт

WHITE | Белый

A1421AP-1WH





**ECLIPSE OVAL | A2601AP**

WHITE | BLACK

**ECLIPSE OVAL | A2601AP**

LED Epistar 15W  
1100 Lm, 4000 K, Ra ≥80  
Aluminum / Алюминий

**FINISH OPTIONS | Доступные цвета** Art | Арт

WHITE | Белый  
BLACK | Черный

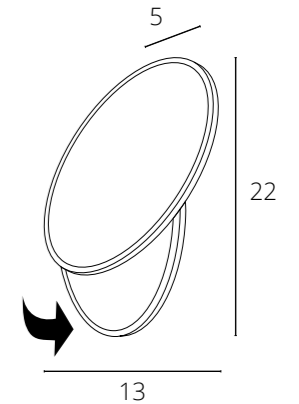
A2601AP-1WH  
A2601AP-1BK



WHITE | Белый  
A2601AP-1WH



BLACK | Черный  
A2601AP-1BK





**SCORCIO | A8053AL**

WHITE | GRAY

**SCORCIO | A8053AL**

LED Epistar 6W  
330 Lm, 3000 K, Ra ≥80  
Aluminum / Алюминий



**FINISH OPTIONS | Доступные цвета** Art | Арт

WHITE | Белый  
GRAY | Серый

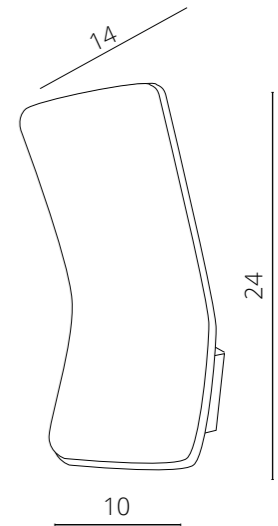
A8053AL-1WH  
A8053AL-1GY



WHITE | Белый  
A8053AL-1WH



GRAY | Серый  
A8053AL-1GY

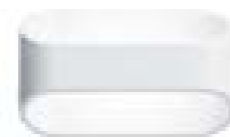
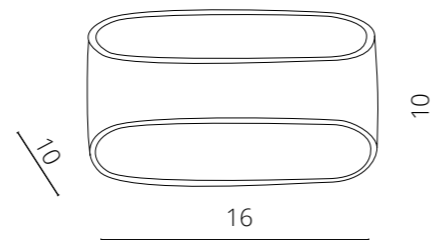


### MANIGLIA | A1428AP

LED Bridgelux 3W  
180 Lm, 3000 K, Ra ≥80  
Aluminum / Алюминий

**FINISH OPTIONS** | Доступные цвета      Art | Арт

WHITE | Белый                                      A1428AP-1WH  
GRAY | Серый                                      A1428AP-1GY



WHITE | Белый  
A1428AP-1WH



GRAY | Серый  
A1428AP-1GY

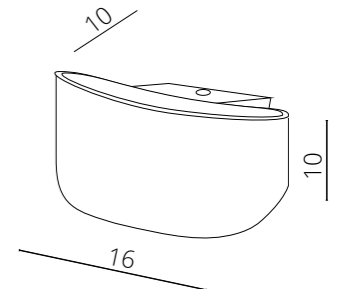
[Перейти в оглавление >>](#)

### LUCCIOLA | A1429AP

LED Bridgelux 3W  
180 Lm, 3000 K, Ra ≥80  
Aluminum / Алюминий

**FINISH OPTIONS** | Доступные цвета      Art | Арт

WHITE | Белый                                      A1429AP-1WH  
GRAY | Серый                                      A1429AP-1GY



WHITE | Белый  
A1429AP-1WH



GRAY | Серый  
A1429AP-1GY



## SCATOLA | A1423AP

WHITE | BLACK



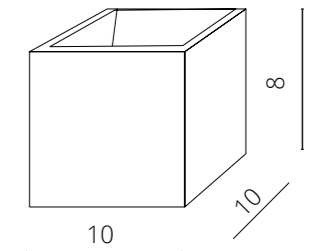
## SCATOLA | A1423AP

LED Bridgelux 5W  
300 Lm, 3000 K, Ra ≥80  
Aluminum / Алюминий

FINISH OPTIONS | Доступные цвета Art | Арт

WHITE | Белый  
BLACK | Черный

A1423AP-1WH  
A1423AP-1BK



WHITE | Белый  
A1423AP-1WH



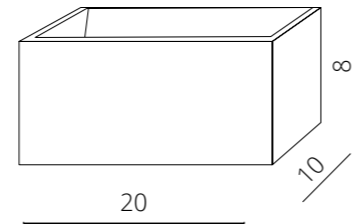
BLACK | Черный  
A1423AP-1BK

### CASSETTA | A1422AP

LED Epistar 10W  
600 Lm, 3000 K, Ra ≥80  
Aluminum / Алюминий

**FINISH OPTIONS** | Доступные цвета      Art | Арт

WHITE | Белый                                      A1422AP-1WH  
GRAY | Серый                                      A1422AP-1GY



WHITE | Белый  
A1422AP-1WH



GRAY | Серый  
A1422AP-1GY

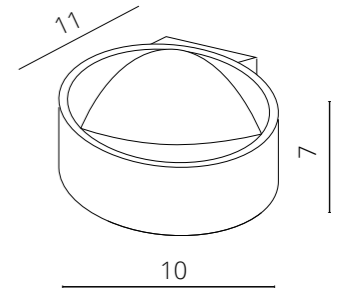
[Перейти в оглавление >>](#)

### CERCHIO | A1417AP

LED Bridgelux 5W  
300 Lm, 3000 K, Ra ≥80  
Aluminum / Алюминий

**FINISH OPTIONS** | Доступные цвета      Art | Арт

WHITE | Белый                                      A1417AP-1WH  
GRAY | Серый                                      A1417AP-1GY



WHITE | Белый  
A1417AP-1WH



GRAY | Серый  
A1417AP-1GY

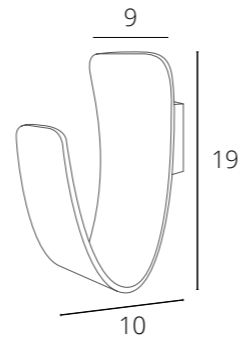


**VIRGOLA | A1418AP**

LED Bridgelux 5W  
300 Lm, 3000 K, Ra ≥80  
Aluminum / Алюминий

**FINISH OPTIONS | Доступные цвета** Art | Арт

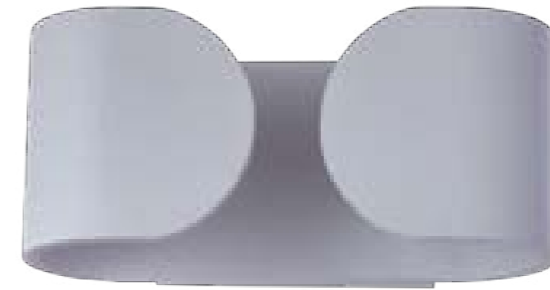
WHITE | Белый A1418AP-1WH  
GRAY | Серый A1418AP-1GY



WHITE | Белый  
A1418AP-1WH



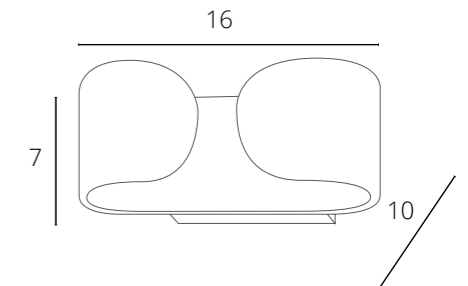
GRAY | Серый  
A1418AP-1GY

**PARENTESI | A1419AP**

LED Bridgelux 6W  
360 Lm, 3000 K, Ra ≥80  
Aluminum / Алюминий

**FINISH OPTIONS | Доступные цвета** Art | Арт

GRAY | Серый A1419AP-1GY



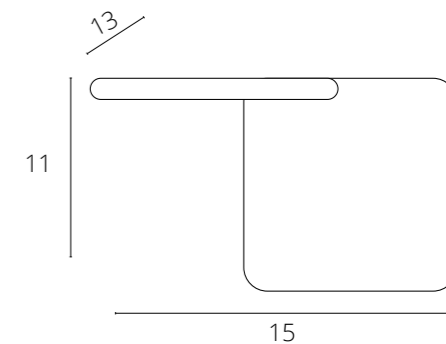


### VIRATA | A1807AP-1WH

LED Epistar 7W  
490 Lm, 3000 K, Ra ≥80  
Aluminum / Алюминий

**FINISH OPTIONS | Доступные цвета**      **Art | Арт**

**WHITE | Белый**      **A1807AP-1WH**





НАСТЕННЫЕ СВЕТИЛЬНИКИ  
ДЛЯ УЛИЧНОГО ОСВЕЩЕНИЯ

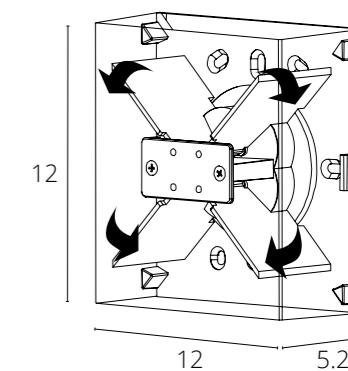
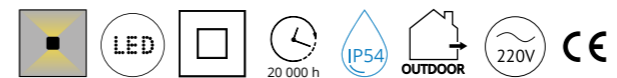


**ALGOL | A1445AL-1BK**

LED SANAN 2x2W  
170 Lm, 3000 K, Ra ≥70  
Plastic/ Пластик

**FINISH OPTIONS | Доступные цвета**      **Art | Арт**

**BLACK | Черный**      **A1445AL-1BK**



Light angle change available /  
Возможность изменения угла  
рассеивания светового потока

### RULLO | A1414AL

LED Bridgelux 6W  
500 Lm, 3000 K, Ra ≥80  
Aluminum / Алюминий

**FINISH OPTIONS | Доступные цвета** Art | Арт

WHITE | Белый A1414AL-1WH  
GRAY | Серый A1414AL-1GY

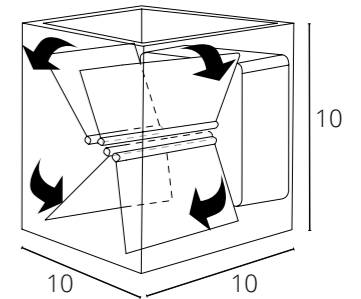


### RULLO | A1414AL

LED Bridgelux 6W  
500 Lm, 3000 K, Ra ≥80  
Aluminum / Алюминий

**FINISH OPTIONS | Доступные цвета** Art | Арт

BLACK | Черный A1414AL-1BK  
WHITE GOLD | Бело-золотой A1414AL-1WG



Light angle change available /  
Возможность изменения угла  
рассеивания светового потока



WHITE | Белый  
A1414AL-1WH



GRAY | Серый  
A1414AL-1GY



BLACK | Черный  
A1414AL-1BK



WHITE GOLD |  
Бело-золотой  
A1414AL-1WG

Перейти в оглавление >>



**RULLO | A1415AL**

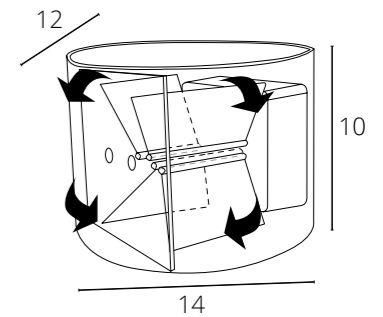
WHITE | GRAY | BLACK

**RULLO | A1415AL**

LED Bridgelux 6W  
500 Lm, 3000 K, Ra ≥80  
Aluminum / Алюминий

**FINISH OPTIONS | Доступные цвета** Art | Арт

WHITE   Белый	A1415AL-1WH
GRAY   Серый	A1415AL-1GY
BLACK   Черный	A1415AL-1BK



Light angle change available /  
Возможность изменения угла  
рассеивания светового потока



WHITE | Белый  
A1415AL-1WH



GRAY | Серый  
A1415AL-1GY



BLACK | Черный  
A1415AL-1BK

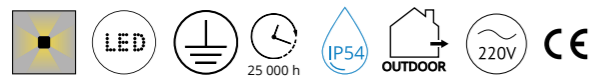


### NIMBO | A1506AP

LED Epistar 6W  
360 Lm, 3000 K, Ra ≥80  
Aluminum / Алюминий

#### FINISH OPTIONS | Доступные цвета Art | Арт

WHITE   Белый	A1506AP-1WH
GRAY   Серый	A1506AP-1GY
WHITE GOLD   Бело-золотой	A1506AP-1WG



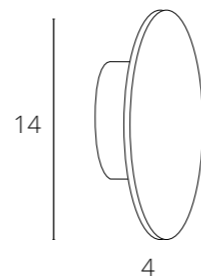
WHITE | Белый  
A1506AP-1WH



GRAY | Серый  
A1506AP-1GY



WHITE GOLD |  
Бело-золотой  
A1506AP-1WG



### NIMBO | A1510AP

LED Epistar 9W  
540 Lm, 3000 K, Ra ≥80  
Aluminum / Алюминий

#### FINISH OPTIONS | Доступные цвета Art | Арт

WHITE   Белый	A1510AP-1WH
GRAY   Серый	A1510AP-1GY
BLACK   Черный	A1510AP-1BK
OLD IRON   Старое железо	A1510AP-1RI



WHITE | Белый  
A1510AP-1WH



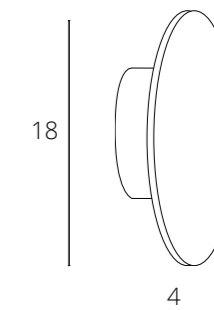
GRAY | Серый  
A1510AP-1GY



BLACK | Черный  
A1510AP-1BK



OLD IRON |  
Старое железо  
A1510AP-1RI





**ECLIPSE | A6079AL**

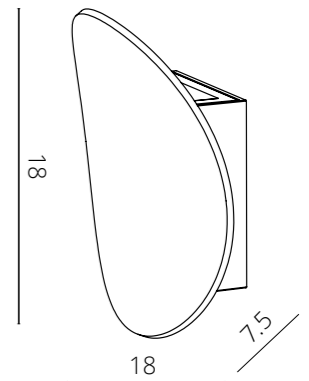
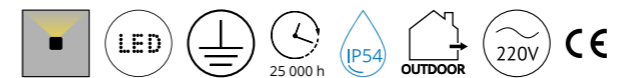
WHITE | GRAY

**ECLIPSE | A6079AL**

LED Bridgelux 6W  
 360 Lm, 3000 K, Ra ≥80  
 Aluminum, glass / Алюминий, стекло

**FINISH OPTIONS | Доступные цвета** Art | Арт

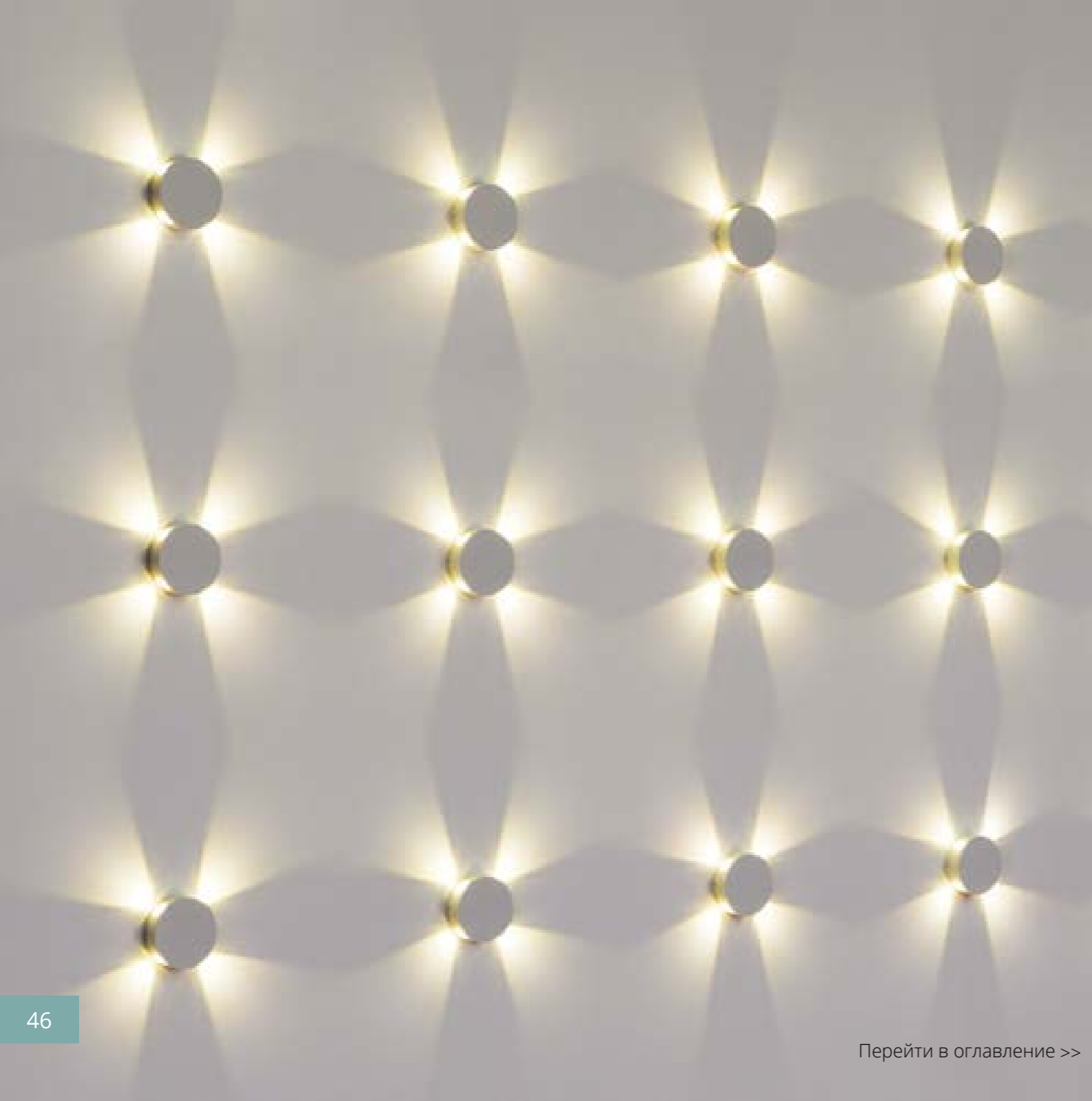
WHITE | Белый A6079AL-1WH  
 GRAY | Серый A6079AL-1GY



WHITE | Белый  
 A6079AL-1WH



GRAY | Серый  
 A6079AL-1GY

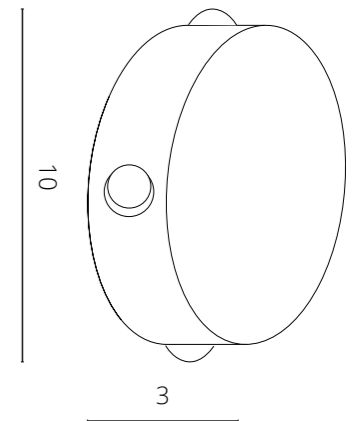


**TAMBURELLO | A1525AP**

LED Bridgelux 4x1W  
240 Lm, 3000 K, Ra ≥80  
Aluminum / Алюминий

**FINISH OPTIONS | Доступные цвета** Art | Арт

WHITE   Белый	A1525AP-1WH
GRAY   Серый	A1525AP-1GY
OLD IRON   Старое железо	A1525AP-1RI



WHITE | Белый  
A1525AP-1WH



GRAY | Серый  
A1525AP-1GY



OLD IRON | Старое железо  
A1525AP-1RI

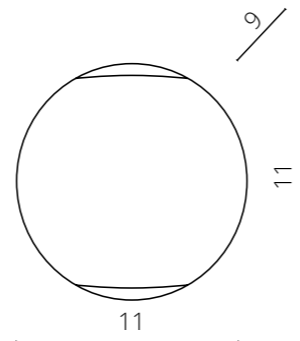


**CONRAD | A1544AL-2**

LED 2 x 1W  
2x80 Lm, 3000 K, Ra ≥70  
Aluminum, pmma / Алюминий, пластик

**FINISH OPTIONS | Доступные цвета** Art | Арт

WHITE | Белый A1544AL-2WH  
GRAY | Серый A1544AL-2GY



WHITE | Белый  
A1544AL-2WH



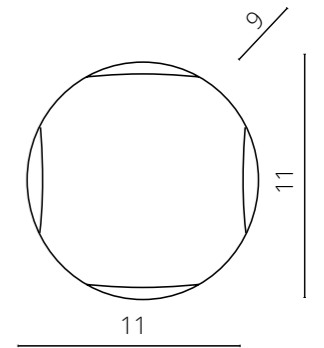
GRAY | Серый  
A1544AL-2GY

**CONRAD | A1544AL-4**

LED 4 x 1W  
4x80 Lm, 3000 K, Ra ≥70  
Aluminum, pmma / Алюминий, пластик

**FINISH OPTIONS | Доступные цвета** Art | Арт

GRAY | Серый A1544AL-4GY



GRAY | Серый  
A1544AL-4GY



**BOSTO | A3722AL**

WHITE | BLACK

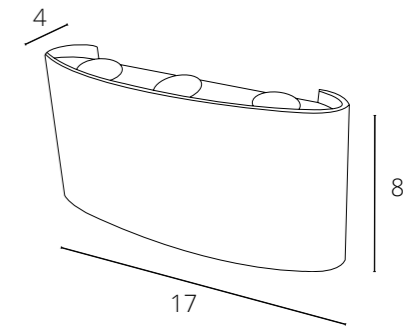
**BOSTO | A3722AL**

LED Bridgelux 2x3W  
2x180 Lm, 3000 K, Ra ≥80  
Aluminum / Алюминий

**FINISH OPTIONS | Доступные цвета** Art | Арт

WHITE | Белый  
BLACK | Черный

A3722AL-2WH  
A3722AL-2BK



WHITE | Белый  
A3722AL-2WH



BLACK | Черный  
A3722AL-2BK



**BUSTA | A1609AP**  
 GRAY | WHITE



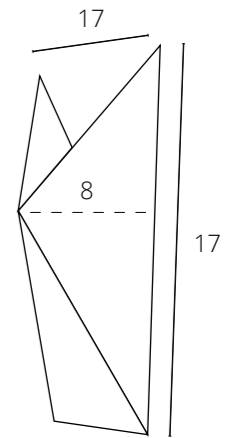
**BUSTA | A1609AP**

LED Bridgelux 7W  
 605 Lm, 3000 K, Ra ≥80  
 Aluminum / Алюминий

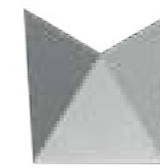
**FINISH OPTIONS | Доступные цвета** Art | Арт

WHITE | Белый  
 GRAY | Серый

A1609AP-1WH  
 A1609AP-1GY



WHITE | Белый  
 A1609AP-1WH



GRAY | Серый  
 A1609AP-1GY



COMETA | A1524AL

GRAY | WHITE

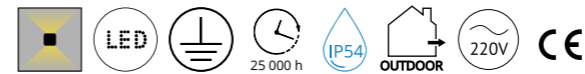
## COMETA | A1524AL

LED Cree 6W  
 300 Lm, 3000 K, Ra ≥80  
 Aluminum / Алюминий

FINISH OPTIONS | Доступные цвета      Art | Арт

WHITE | Белый  
 GRAY | Серый

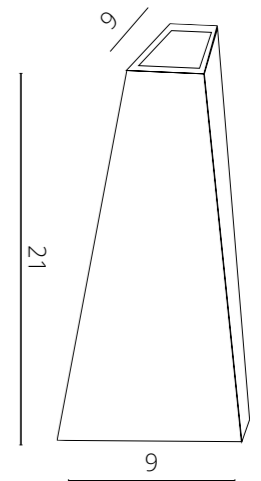
A1524AL-1WH  
 A1524AL-1GY



WHITE | Белый  
 A1524AL-1WH



GRAY | Серый  
 A1524AL-1GY



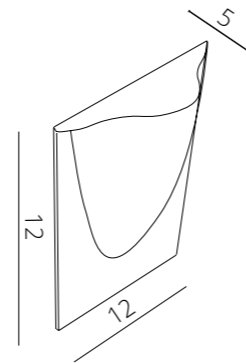
**TASCA | A8506AL**

LED Epistar 6W  
290 Lm, 3000 K, Ra ≥80  
Aluminum / Алюминий

**FINISH OPTIONS | Доступные цвета** Art | Арт

GRAY | Серый

A8506AL-1GY



[Перейти в оглавление >>](#)

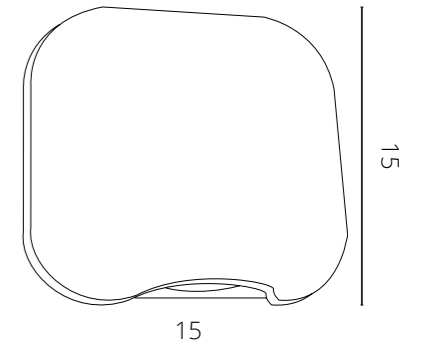
**LUPUS | A8503AL**

LED Bridgelux 5W  
300 Lm, 3000 K, Ra ≥80  
Aluminum / Алюминий

**FINISH OPTIONS | Доступные цвета** Art | Арт

WHITE | Белый

A8503AL-1WH



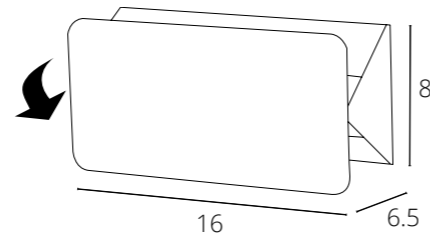


**ELVIN | A6164AP**

LED Bridgelux 5W  
300 Lm, 3000 K, Ra ≥80  
Aluminum, plastic / Алюминий, пластик

**FINISH OPTIONS | Доступные цвета** Art | Арт

GRAY | Серый A6164AP-1GY  
BLACK | Черный A6164AP-1BK



GRAY | Серый  
A6164AP-1GY



BLACK | Черный  
A6164AP-1BK

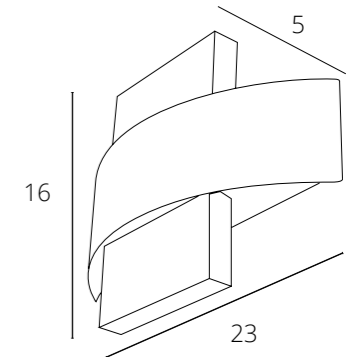


**CROCE | A1444AP**

LED Bridgelux 6W  
300 Lm, 3000 K, Ra ≥80  
Aluminum / Алюминий

**FINISH OPTIONS | Доступные цвета** Art | Арт

WHITE | Белый A1444AP-1WH  
BLACK | Черный A1444AP-1BK



WHITE | Белый  
A1444AP-1WH



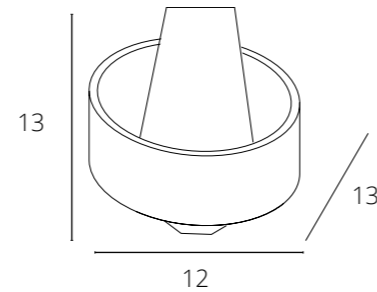
BLACK | Черный  
A1444AP-1BK

### ANELLO | A1705AP

LED Bridgelux 5W  
300 Lm, 3000 K, Ra ≥80  
Aluminum / Алюминий

**FINISH OPTIONS** | Доступные цвета      Art | Арт

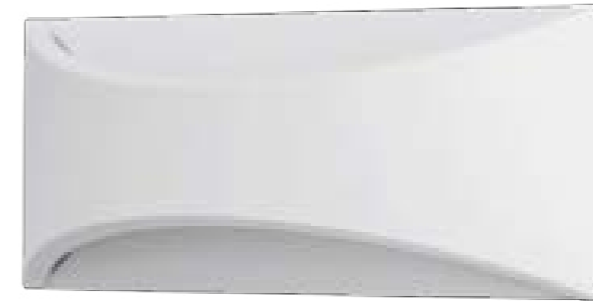
WHITE | Белый                                      A1705AP-1WH  
GRAY | Серый                                      A1705AP-1GY



WHITE | Белый  
A1705AP-1WH



GRAY | Серый  
A1705AP-1GY

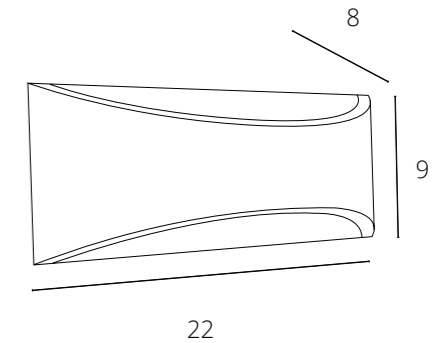


### DINO | A8288AL

LED Bridgelux 6W  
400 Lm, 3000 K, Ra ≥80  
Aluminum / Алюминий

**FINISH OPTIONS** | Доступные цвета      Art | Арт

WHITE | Белый                                      A8288AL-1WH



22

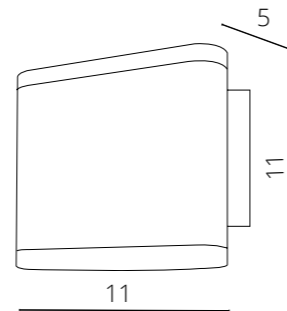


### LINGOTTO | A8153AL-2

LED Bridgelux 2x3W  
2x240 Lm, 3000 K, Ra ≥80  
Aluminum, PC / Алюминий, пластик

**FINISH OPTIONS | Доступные цвета**      **Art | Арт**

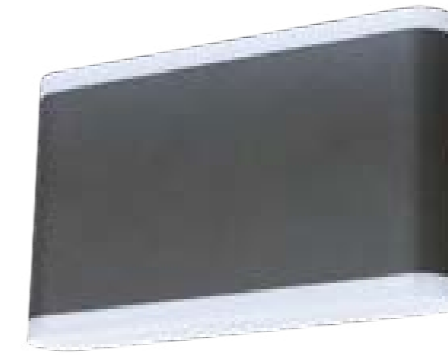
GRAY | Серый      **A8153AL-2GY**  
BLACK | Черный      **A8153AL-2BK**



GRAY | Серый  
A8153AL-2GY



BLACK | Черный  
A8153AL-2BK

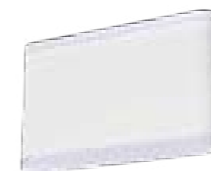
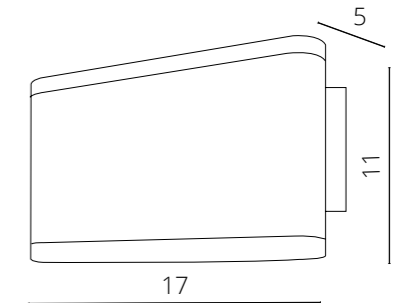


### LINGOTTO | A8156AL-2

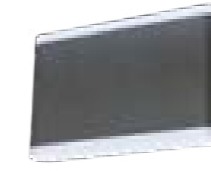
LED Bridgelux 2x6W  
2x480 Lm, 3000 K, Ra ≥80  
Aluminum, PC / Алюминий, пластик

**FINISH OPTIONS | Доступные цвета**      **Art | Арт**

WHITE | Белый      **A8156AL-2WH**  
GRAY | Серый      **A8156AL-2GY**  
BLACK | Черный      **A8156AL-2BK**



WHITE | Белый  
A8156AL-2WH



GRAY | Серый  
A8156AL-2GY



BLACK | Черный  
A8156AL-2BK



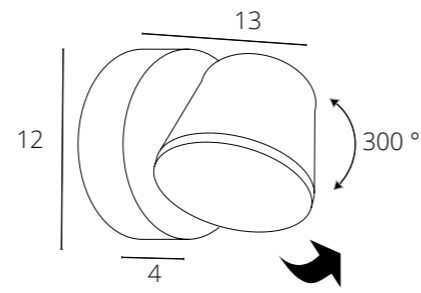


**CHICO | A2212AL-1**

LED Bridgelux 6W  
360 Lm, 4000 K, Ra ≥80  
Aluminum, Алюминий

**FINISH OPTIONS | Доступные цвета** Art | Арт

WHITE | Белый A2212AL-1WH  
BLACK | Черный A2212AL-1BK



WHITE | Белый  
A2212AL-1WH



BLACK | Черный  
A2212AL-1BK

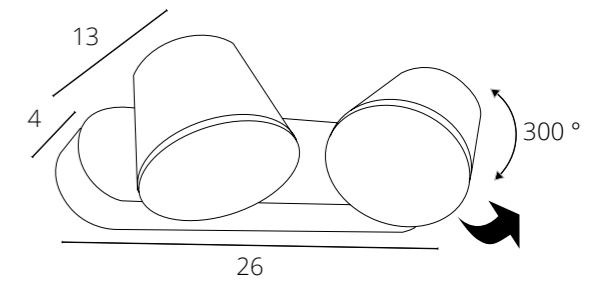


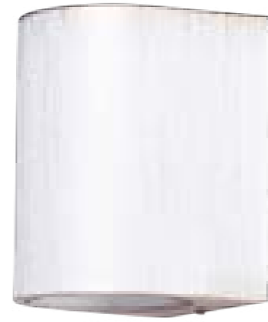
**CHICO | A2212AL-2**

LED Bridgelux 2x6W  
2x360 Lm, 4000 K, Ra ≥80  
Aluminum, Алюминий

**FINISH OPTIONS | Доступные цвета** Art | Арт

BLACK | Черный A2212AL-2BK



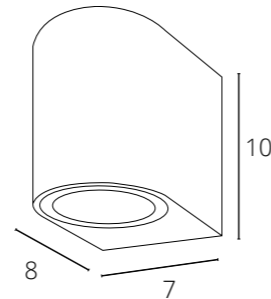
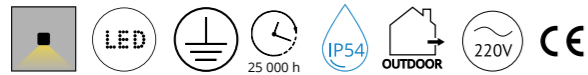


### DOPPIO | A3502AL-1

LED Bridgelux 5W  
300 Lm, 3000 K, Ra ≥80  
Aluminum, Алюминий

**FINISH OPTIONS | Доступные цвета**      **Art | Арт**

WHITEGOLD | Белоезолото      **A3502AL-1WG**

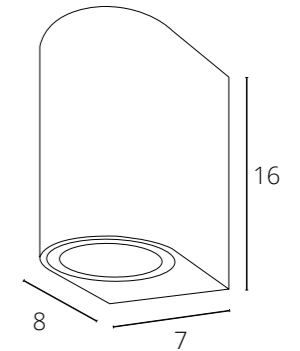


### DOPPIO | A3502AL-2

LED Bridgelux 2x5W  
2x300 Lm, 3000 K, Ra ≥80  
Aluminum, Алюминий

**FINISH OPTIONS | Доступные цвета**      **Art | Арт**

WHITEGOLD | Белоезолото      **A3502AL-2WG**





**COMPASS | A3102AL**

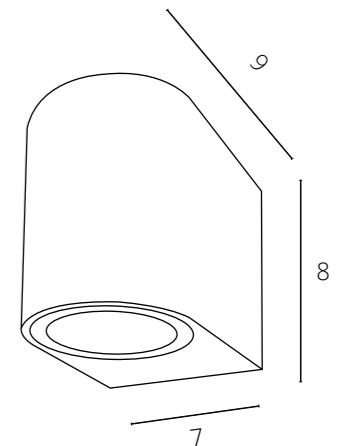
WHITE | GRAY | BLACK

**COMPASS | A3102AL-1**

GU10 35W  
Aluminum, glass / Алюминий, стекло

**FINISH OPTIONS | Доступные цвета** Art | Арт

WHITE   Белый	A3102AL-1WH
BLACK   Черный	A3102AL-1BK
GRAY   Серый	A3102AL-1GY



WHITE | Белый  
A3102AL-1WH



GRAY | Серый  
A3102AL-1GY



BLACK | Черный  
A3102AL-1BK

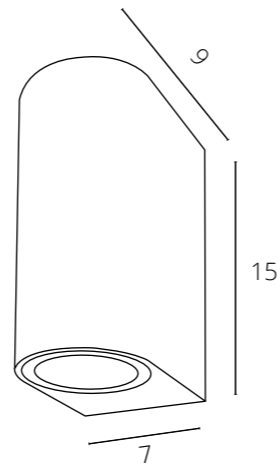


**COMPASS | A3102AL-2**

GU10 2x35W  
Aluminum, glass / Алюминий, стекло

**FINISH OPTIONS | Доступные цвета** Art | Арт

WHITE   Белый	A3102AL-2WH
BLACK   Черный	A3102AL-2BK
GRAY   Серый	A3102AL-2GY



WHITE | Белый  
A3102AL-2WH



GRAY | Серый  
A3102AL-2GY



BLACK | Черный  
A3102AL-2BK

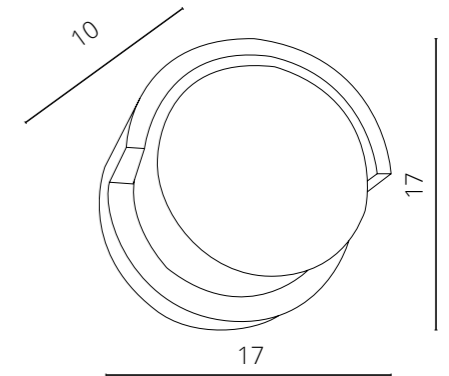


**LANCIA | A8159AL**

LED Bridgelux 8W  
640 Lm, 3000 K, Ra ≥80  
Aluminum, PC / Алюминий, пластик

**FINISH OPTIONS | Доступные цвета** Art | Арт

WHITE   Белый	A8159AL-1WH
---------------	-------------



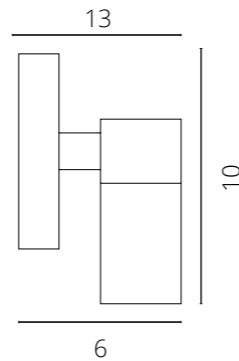


**MISTERO | A3302AL-1**

GU10 35W  
Aluminum, glass / Алюминий, стекло

**FINISH OPTIONS | Доступные цвета** Art | Арт

WHITE   Белый	A3302AL-1WH
BLACK   Черный	A3302AL-1BK
GRAY   Серый	A3302AL-1GY

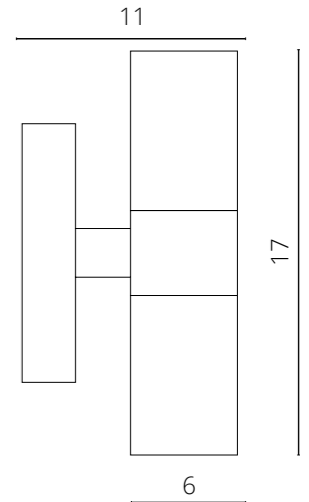


**MISTERO | A3302AL-2**

GU10 2x35W  
Aluminum, glass / Алюминий, стекло

**FINISH OPTIONS | Доступные цвета** Art | Арт

WHITE   Белый	A3302AL-2WH
BLACK   Черный	A3302AL-2BK
GRAY   Серый	A3302AL-2GY



WHITE | Белый  
A3302AL-1WH



GRAY | Серый  
A3302AL-1GY



BLACK | Черный  
A3302AL-1BK



WHITE | Белый  
A3302AL-2WH



GRAY | Серый  
A3302AL-2GY



BLACK | Черный  
A3302AL-2BK



НАСТЕННЫЕ ПРИКРОВАТНЫЕ  
СВЕТИЛЬНИКИ

### TWIST | A7603AP

LED Epistar 3W  
180 Lm, 4000 K, Ra ≥70  
Aluminum, plastic, silicon / Алюминий, пластик, силикон

FINISH OPTIONS | Доступные цвета Art | Арт

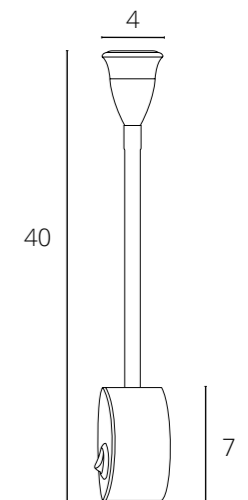
WHITE | Белый A7603AP-1WH  
BLACK | Черный A7603AP-1BK



WHITE | Белый  
A7603AP-1WH



BLACK | Черный  
A7603AP-1BK

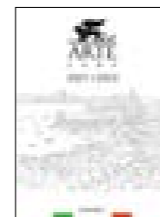
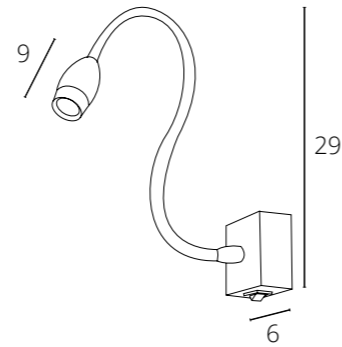


**SCORPIO | A7003AP-1SS**

LED 3W  
150 Lm, 3000 K, Ra ≥70  
Aluminum / Алюминий

**FINISH OPTIONS | Доступные цвета** Art | Арт

SATIN SILVER | Матовое серебро **A7003AP-1SS**



Matching products /  
Другие модели серии

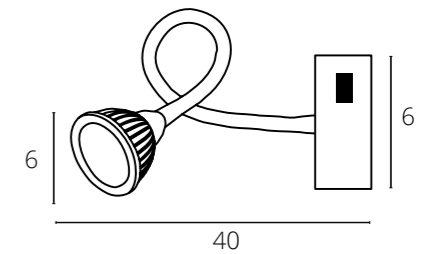
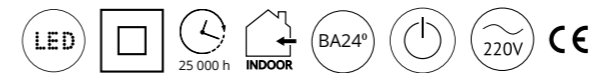
См. каталог  
Arte Lamp 2021-2022

**CERCARE | A4107AP**

LED Epistar 7W  
600 Lm, 4000 K, Ra ≥80  
Aluminum / Алюминий

**FINISH OPTIONS | Доступные цвета** Art | Арт

WHITE | Белый **A4107AP-1WH**  
BLACK | Черный **A4107AP-1BK**



WHITE | Белый  
A4107AP-1WH



BLACK | Черный  
A4107AP-1BK

**ELECTRA | A8231AP**

LED Cree 3+6W  
 550 Lm, 3000 K, Ra ≥80  
 Metal painted / Металл крашеный

**FINISH OPTIONS | Доступные цвета**      **Art | Арт**

WHITE | Белый  
 BLACK | Черный

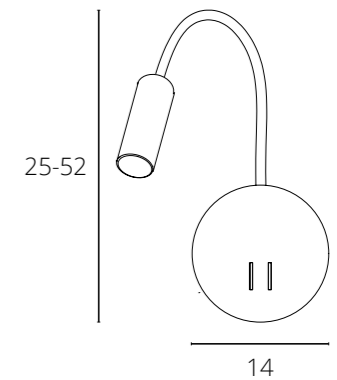
**A8231AP-1WH**  
**A8231AP-1BK**



WHITE | Белый  
 A8231AP-1WH



BLACK | Черный  
 A8231AP-1BK





**ELECTRA | A8233AP**

LED Cree 3+7W  
 620 Lm, 3000 K, Ra ≥80  
 Metal painted / Металл крашеный

**FINISH OPTIONS | Доступные цвета** Art | Арт

WHITE | Белый  
 BLACK | Черный

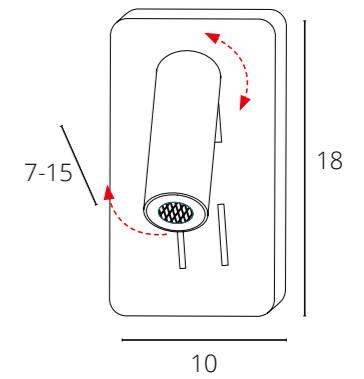
A8233AP-1WH  
 A8233AP-1BK



WHITE | Белый  
 A8233AP-1WH



BLACK | Черный  
 A8233AP-1BK





**ELECTRA | A8232AP**

LED Cree 3+6W  
550 Lm, 3000 K, Ra ≥80  
Metal painted / Металл крашеный

**FINISH OPTIONS | Доступные цвета** Art | Арт

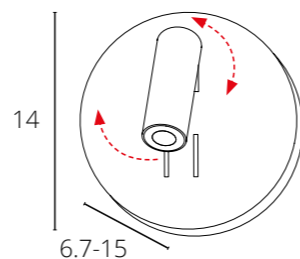
WHITE | Белый A8232AP-1WH  
BLACK | Черный A8232AP-1BK



WHITE | Белый  
A8232AP-1WH



BLACK | Черный  
A8232AP-1BK



**ADHIL | A8236AP**

LED Osram 3W  
160 Lm, 3000 K, Ra ≥80  
Metal painted / Металл крашеный

**FINISH OPTIONS | Доступные цвета** Art | Арт

SILVER | Серебро A8236AP-1SI  
BLACK | Черный A8236AP-1BK  
MATT GOLD | Матовое золото A8236AP-1SG



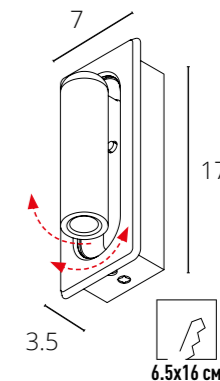
SILVER | Серебро  
A8236AP-1SI



BLACK | Черный  
A8236AP-1BK



MATT GOLD | Матовое золото  
A8236AP-1SG



Два способа монтажа  
встраиваемый или накладной



НАКЛАДНЫЕ ПОТОЛОЧНЫЕ  
СВЕТИЛЬНИКИ |  
SURFACE MOUNTED  
CEILING LIGHTS

При помощи накладных потолочных светильников можно создавать неповторимые световые решения, расставлять акценты и зонировать пространство. Накладные светильники выгодно подчеркнут дизайнерское оформление интерьера и станут его главным украшением..

With the help of surface mounted ceiling lamps, you can create unique color solutions, get the accents and zone the space. Surface mounted ceiling lamps will favorably emphasize the interior design and become its main decoration.



НАКЛАДНЫЕ ПОТОЛОЧНЫЕ  
СВЕТИЛЬНИКИ ПОД ЛАМПУ

[Перейти в оглавление >>](#)

NEW



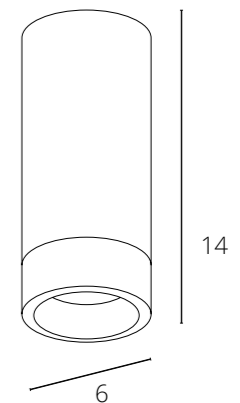
OGMA | A5556PL

GU10 15W MAX  
Aluminum, glass / Алюминий, стекло

FINISH OPTIONS | Доступные цвета Art | Арт

WHITE | Белый  
BLACK | Черный

A5556PL-1WH  
A5556PL-1BK



Антистлепаящий  
фильтр в комплекте

NEW



WHITE | Белый  
A5556PL-1WH

NEW



BLACK | Черный  
A5556PL-1BK

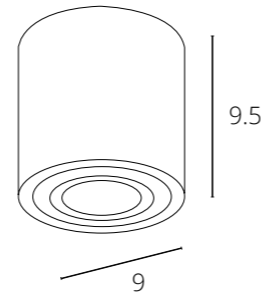


**GALOPIN | A1460PL**

GU10 35W  
Aluminum, glass / Алюминий, стекло

**FINISH OPTIONS | Доступные цвета** Art | Арт

WHITE | Белый A1460PL-1WH  
BLACK | Черный A1460PL-1BK



WHITE | Белый  
A1460PL-1WH



BLACK | Черный  
A1460PL-1BK

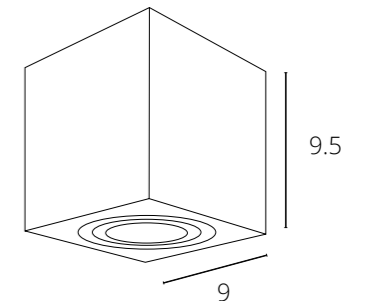


**GALOPIN | A1461PL**

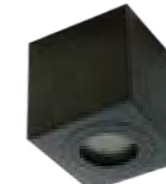
GU10 35W  
Aluminum, glass / Алюминий, стекло

**FINISH OPTIONS | Доступные цвета** Art | Арт

WHITE | Белый A1461PL-1WH  
BLACK | Черный A1461PL-1BK



WHITE | Белый  
A1461PL-1WH



BLACK | Черный  
A1461PL-1BK

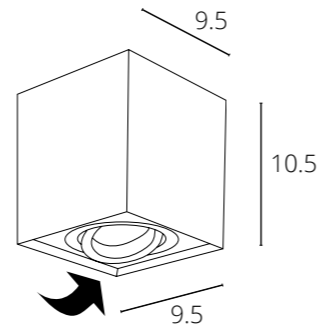


### FACTOR | A5544PL-1

GU10 50W  
Aluminum / Алюминий

FINISH OPTIONS | Доступные цвета Art | Арт

WHITE | Белый A5544PL-1WH  
BLACK | Черный A5544PL-1BK



WHITE | Белый  
A5544PL-1WH



BLACK | Черный  
A5544PL-1BK

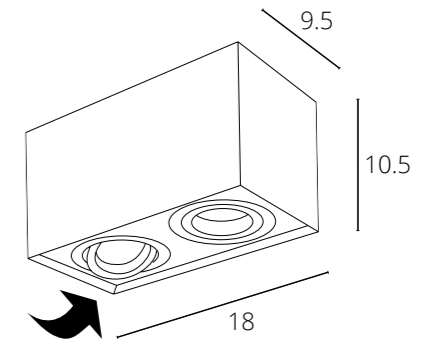


### FACTOR | A5544PL-2

GU10 2x50W  
Aluminum / Алюминий

FINISH OPTIONS | Доступные цвета Art | Арт

WHITE | Белый A5544PL-2WH  
BLACK | Черный A5544PL-2BK



WHITE | Белый  
A5544PL-2WH



BLACK | Черный  
A5544PL-2BK

[Перейти в оглавление >>](#)

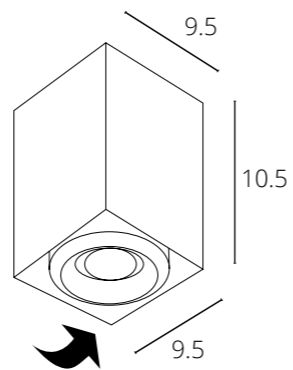


**PICTOR | A5654PL-1**

GU10 50W  
Aluminum / Алюминий

**FINISH OPTIONS | Доступные цвета** Art | Арт

WHITE   Белый	A5654PL-1WH
BLACK   Черный	A5654PL-1BK
GRAY   Серый	A5654PL-1GY



WHITE | Белый  
A5654PL-1WH



GRAY | Серый  
A5654PL-1GY



BLACK | Черный  
A5654PL-1BK

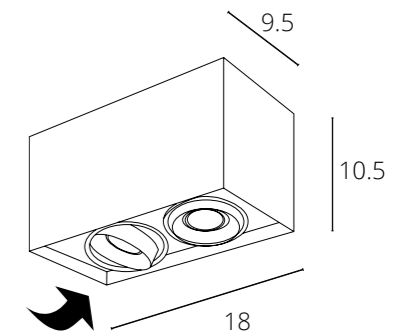


**PICTOR | A5654PL-2**

GU10 50W  
Aluminum / Алюминий

**FINISH OPTIONS | Доступные цвета** Art | Арт

WHITE   Белый	A5654PL-2WH
BLACK   Черный	A5654PL-2BK
GRAY   Серый	A5654PL-2GY



WHITE | Белый  
A5654PL-2WH



GRAY | Серый  
A5654PL-2GY



BLACK | Черный  
A5654PL-2BK

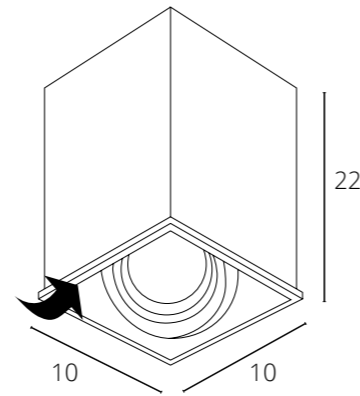


**CARDANI PICCOLO | A5942PL**

GU10 50W  
Metal painted / Металл крашеный

**FINISH OPTIONS | Доступные цвета** Art | Арт

WHITE | Белый A5942PL-1WH

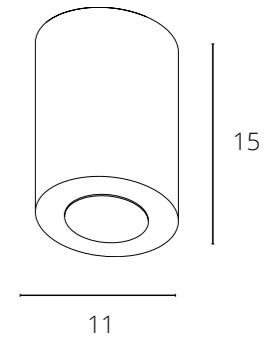
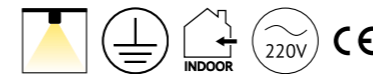


**FALCON | A5633PL**

GU10 50W  
Metal painted / Металл крашеный

**FINISH OPTIONS | Доступные цвета** Art | Арт

BLACK | Черный A5633PL-1BK





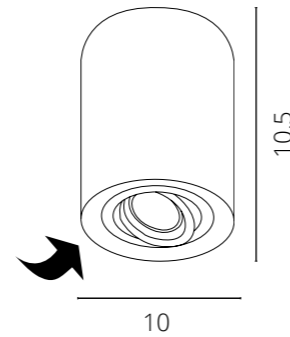


**FALCON | A5645PL-1**

GU10 50W  
Aluminum / Алюминий

**FINISH OPTIONS | Доступные цвета** Art | Арт

WHITE | Белый A5645PL-1WH  
BLACK | Черный A5645PL-1BK



WHITE | Белый  
A5645PL-1WH



BLACK | Черный  
A5645PL-1BK

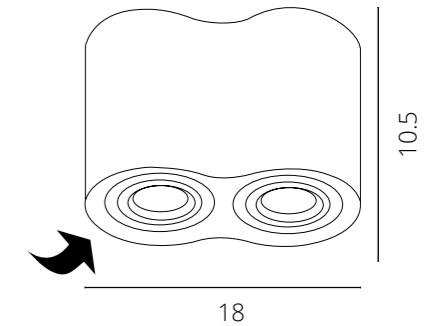


**FALCON | A5645PL-2**

GU10 50W  
Aluminum / Алюминий

**FINISH OPTIONS | Доступные цвета** Art | Арт

WHITE | Белый A5645PL-2WH  
GRAY | Серый A5645PL-2GY  
BLACK | Черный A5645PL-2BK



WHITE | Белый  
A5645PL-2WH



GRAY | Серый  
A5645PL-2GY



BLACK | Черный  
A5645PL-2BK

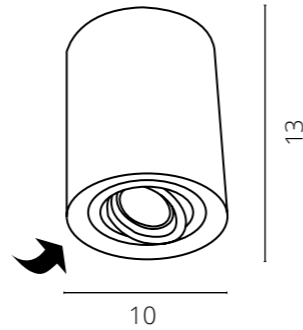
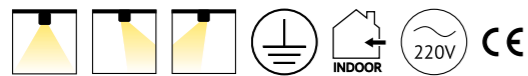


**FALCON | A5644PL-1SI**

GU10 50W  
Aluminum / Алюминий

**FINISH OPTIONS | Доступные цвета** Art | Арт

SILVER | Серебро A5644PL-1SI

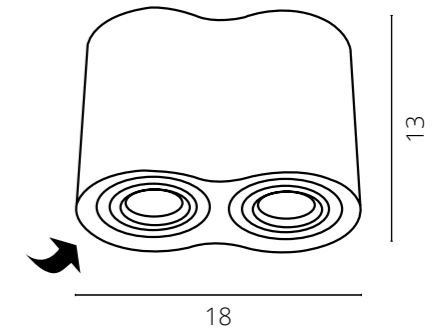


**FALCON | A5644PL-2**

GU10 2x50W  
Aluminum / Алюминий

**FINISH OPTIONS | Доступные цвета** Art | Арт

WHITE | Белый A5644PL-2WH  
SILVER | Серебро A5644PL-2SI



WHITE | Белый  
A5644PL-2WH



SILVER | Серебро  
A5644PL-2SI



**AQUARIUS | A3216PL-1**

GU10 35W  
Aluminum, steel / Алюминий, сталь

**FINISH OPTIONS | Доступные цвета** Art | Арт

WHITE   Белый	A3216PL-1WH
GRAY   Серый	A3216PL-1GY
BLACK   Черный	A3216PL-1BK



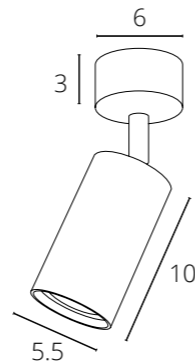
WHITE | Белый  
A3216PL-1WH



GRAY | Серый  
A3216PL-1GY



BLACK | Черный  
A3216PL-1BK



Matching products /  
Другие модели серии  
см. на стр. **132**



**GAVROCHE | A1511PL-2**

GU10 50W  
Aluminum, steel / Алюминий, сталь

**FINISH OPTIONS | Доступные цвета** Art | Арт

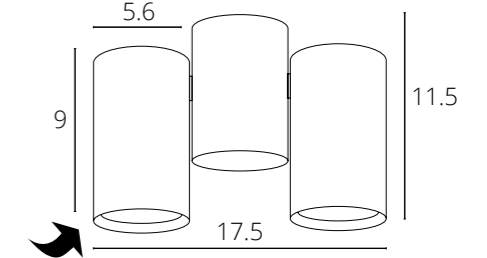
WHITE   Белый	A1511PL-2WH
BLACK   Черный	A1511PL-2BK



WHITE | Белый  
A1511PL-2WH



BLACK | Черный  
A1511PL-2BK



Matching products /  
Другие модели серии  
см. на стр. **132**



**UNIX | A1516PL**  
WHITE | GRAY | BLACK

[Перейти в оглавление >>](#)

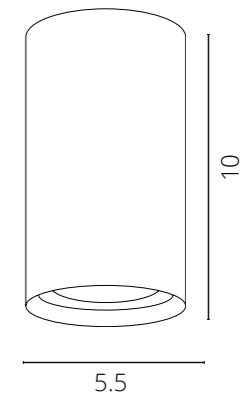


**UNIX | A1516PL**

GU10 35W  
Aluminum / Алюминий

**FINISH OPTIONS | Доступные цвета** Art | Арт

WHITE   Белый	A1516PL-1WH
GRAY   Серый	A1516PL-1GY
BLACK   Черный	A1516PL-1BK



WHITE | Белый  
A1516PL-1WH



GRAY | Серый  
A1516PL-1GY



BLACK | Черный  
A1516PL-1BK

Matching products /  
Другие модели серии  
[см. на стр. 132](#)

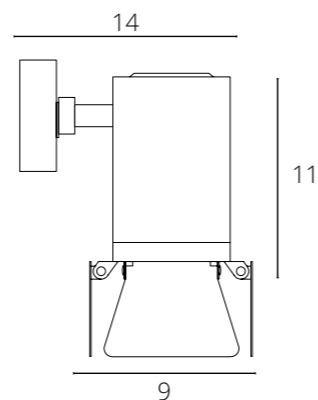


**FALENA | A6709AP-1WH**

LED 9W  
560 Lm, 4000 K, Ra ≥80  
Aluminum / Алюминий

**FINISH OPTIONS | Доступные цвета** Art | Арт

WHITE | Белый A6709AP-1WH



Matching products /  
Другие модели серии  
см. на стр. 302

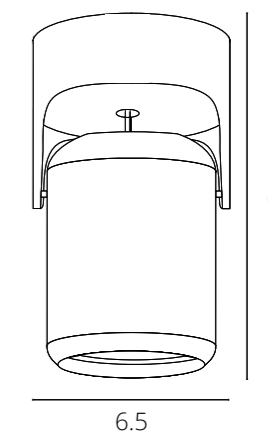


**LIBRA | A3316PL**

GU10 50W  
Aluminum, steel / Алюминий, сталь

**FINISH OPTIONS | Доступные цвета** Art | Арт

WHITE | Белый A3316PL-1WH  
GRAY | Серый A3316PL-1GY  
BLACK | Черный A3316PL-1BK



WHITE | Белый  
A3316PL-1WH



GRAY | Серый  
A3316PL-1GY



BLACK | Черный  
A3316PL-1BK

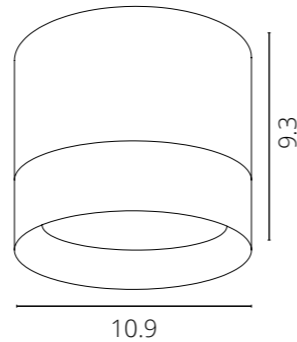


**CASTOR | A5554PL**

GX53 15W  
Aluminium, acrylic glass / Алюминий, акриловое стекло

**FINISH OPTIONS | Доступные цвета** Art | Арт

WHITE   Белый	A5554PL-1WH
BLACK   Черный	A5554PL-1BK



WHITE | Белый  
A5554PL-1WH



BLACK | Черный  
A5554PL-1BK

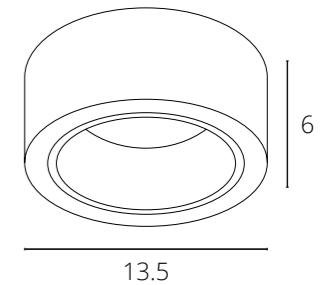


**EFFETTO | A5553PL**

GX53 11W  
Plastic / Пластик

**FINISH OPTIONS | Доступные цвета** Art | Арт

WHITE   Белый	A5553PL-1WH
BLACK   Черный	A5553PL-1BK



WHITE | Белый  
A5553PL-1WH



BLACK | Черный  
A5553PL-1BK



[Перейти в оглавление >>](#)

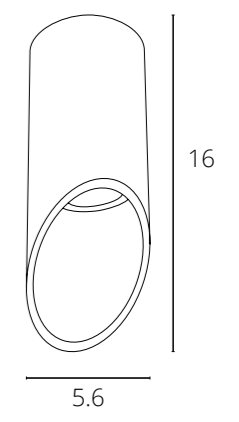


**PILON | A1615PL**

GU10 35W  
Metal painted / Металл крашенный

**FINISH OPTIONS | Доступные цвета**      **Art | Арт**

WHITE | Белый      **A1615PL-1WH**  
BLACK | Черный      **A1615PL-1BK**



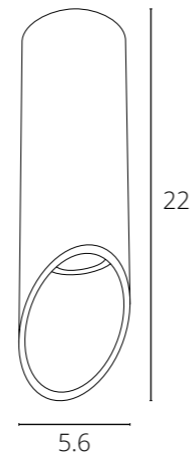


### PILON | A1622PL

GU10 35W  
Metal painted / Металл крашенный

**FINISH OPTIONS | Доступные цвета** Art | Арт

WHITE   Белый	A1622PL-1WH
BLACK   Черный	A1622PL-1BK

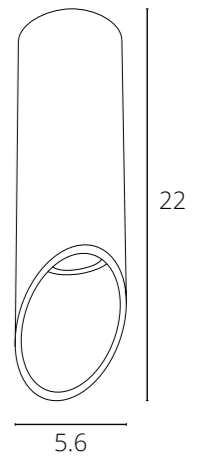
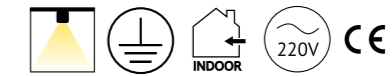


### PILON-SILVER | PILON-GOLD A1535PL

GU10 50W  
Metal painted / Металл крашенный

**FINISH OPTIONS | Доступные цвета** Art | Арт

WHITE   Белый	A1535PL-1WH
BLACK   Черный	A1535PL-1BK



Matching products /  
Другие модели серии  
см. на стр. **131**





**PILON-SILVER | PILON-GOLD  
A1536PL**

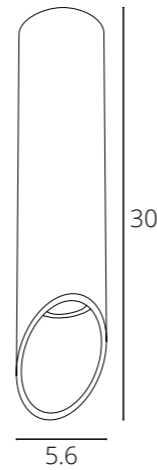
GU10 35W  
Metal painted / Металл крашенный

**FINISH OPTIONS | Доступные цвета** Art | Арт

WHITE | Белый A1536PL-1WH  
BLACK | Черный A1536PL-1BK



Matching products /  
Другие модели серии  
см. на стр. **131**

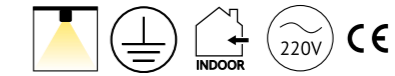


**PILON-SILVER | PILON-GOLD  
A1537PL**

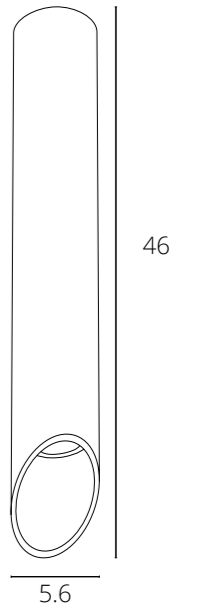
GU10 35W  
Metal painted / Металл крашенный

**FINISH OPTIONS | Доступные цвета** Art | Арт

WHITE | Белый A1537PL-1WH  
BLACK | Черный A1537PL-1BK



Matching products /  
Другие модели серии  
см. на стр. **131**





**TORRE | A1532PL**

GU10 50W  
Metal painted / Металл крашенный

**FINISH OPTIONS | Доступные цвета** Art | Арт

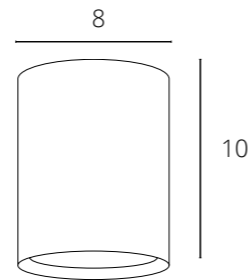
WHITE   Белый	A1532PL-1WH
BLACK   Черный	A1532PL-1BK



WHITE | Белый  
A1532PL-1WH



BLACK | Черный  
A1532PL-1BK



Matching products /  
Другие модели серии  
см. на стр. 130

[Перейти в оглавление >>](#)



**SENTRY | A1560PL**

GU10 50W  
Aluminum / Алюминий

**FINISH OPTIONS | Доступные цвета** Art | Арт

WHITE   Белый	A1560PL-1WH
GRAY   Серый	A1560PL-1GY
BLACK   Черный	A1560PL-1BK



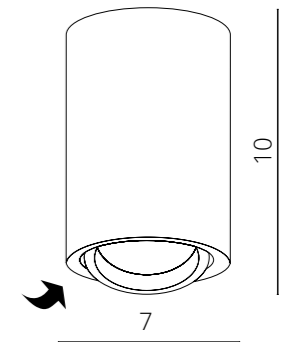
WHITE | Белый  
A1560PL-1WH



GRAY | Серый  
A1560PL-1GY



BLACK | Черный  
A1560PL-1BK





НАКЛАДНЫЕ СВЕТОДИОДНЫЕ  
ПОТОЛОЧНЫЕ СВЕТИЛЬНИКИ



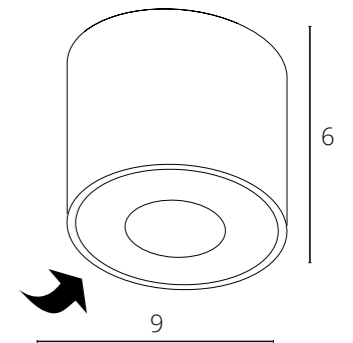
**STUDIO | A4105PL**

LED 5W  
300 Lm, 3000 K, Ra ≥80  
Aluminum / Алюминий

**FINISH OPTIONS | Доступные цвета** Art | Арт

WHITE | Белый

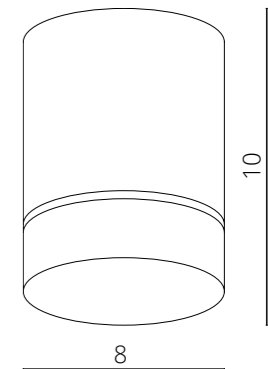
A4105PL-1WH





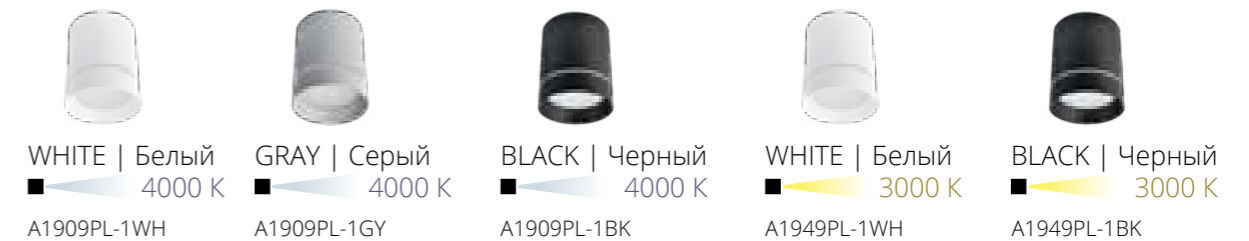
**ELLE | A1909PL / A1949PL**

LED Sanan 9W  
450 Lm, 3000 / 4000 K, Ra ≥70  
Aluminum, PC / Алюминий, пластик



**FINISH OPTIONS | Доступные цвета** Art | Арт

WHITE   Белый	A1909PL-1WH
GRAY   Серый	A1909PL-1GY
BLACK   Черный	A1909PL-1BK
WHITE   Белый	A1949PL-1WH
BLACK   Черный	A1949PL-1BK



[Перейти в оглавление >>](#)



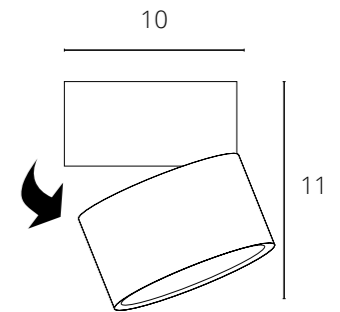
**ARCTURUS | A7715PL**

LED Cree 15W  
 1000 Lm, 3000 K, Ra ≥80  
 Metal painted / Металл крашеный

**FINISH OPTIONS | Доступные цвета** Art | Арт

WHITE | Белый  
 BLACK | Черный

A7715PL-1WH  
 A7715PL-1BK



WHITE | Белый  
 A7715PL-1WH



BLACK | Черный  
 A7715PL-1BK

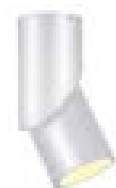


**MEISU | A7717PL**

LED Cree 15W  
1000 Lm, 3000 K, Ra ≥80  
Metal painted / Металл крашеный

**FINISH OPTIONS | Доступные цвета** Art | Арт

WHITE | Белый Art: **A7717PL-1WH**  
GRAY | Серый Art: **A7717PL-1GY**  
BLACK | Черный Art: **A7717PL-1BK**



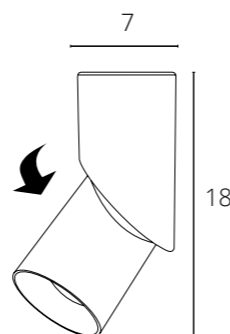
WHITE | Белый  
A7717PL-1WH



GRAY | Серый  
A7717PL-1GY



BLACK | Черный  
A7717PL-1BK



**ORION | A2514PL**

LED Cree 12W  
1100 Lm, 4000 K, Ra ≥90  
Metal painted / Металл крашеный

**FINISH OPTIONS | Доступные цвета** Art | Арт

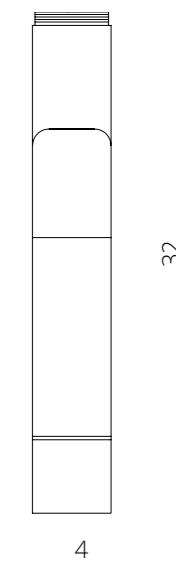
WHITE | Белый Art: **A2514PL-1WH**  
BLACK | Черный Art: **A2514PL-1BK**



WHITE | Белый  
A2514PL-1WH



BLACK | Черный  
A2514PL-1BK



Matching products /  
Другие модели серии  
см. на стр. 290

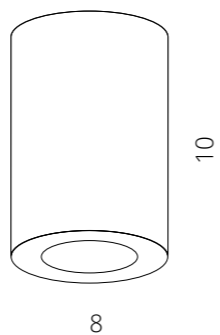


**FACILE | A5112PL**

LED Epistar 12W  
900 Lm, 3000 K, Ra ≥80  
Aluminum / Алюминий

**FINISH OPTIONS | Доступные цвета** Art | Арт

WHITE | Белый A5112PL-1WH  
BLACK | Черный A5112PL-1BK

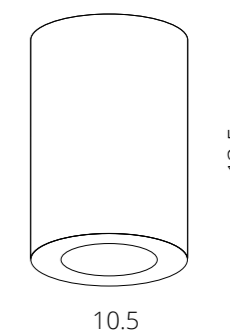


**FACILE | A5118PL**

LED Epistar 18W  
1550 Lm, 3000 K, Ra ≥80  
Aluminum / Алюминий

**FINISH OPTIONS | Доступные цвета** Art | Арт

WHITE | Белый A5118PL-1WH  
BLACK | Черный A5118PL-1BK





## ПОДВЕСНЫЕ СВЕТИЛЬНИКИ I PENDANT LIGHTS

Разнообразить интерьер можно при помощи точечных подвесных светильников. Расположите несколько подвесов в одну линию или разместите гроздью над поверхностью, где хотите создать акцент - такое оригинальное решение не останется незамеченным.

You can diversify the interior with the help of pendant lights. You can arrange several pendant lights in one line or place them in a cluster above the surface where you want to make an accent, and this original solution will not go unnoticed.





ПОДВЕСНЫЕ СВЕТИЛЬНИКИ  
ПОД ЛАМПУ

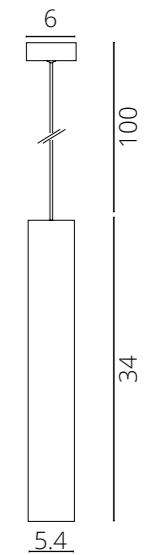
[Перейти в оглавление >>](#)

**RIDGET | A1520SP**

GU10 50W  
Aluminum, steel / Алюминий, сталь

**FINISH OPTIONS | Доступные цвета**      **Art | Арт**

WHITE | Белый                                      **A1520SP-1WH**  
BLACK | Черный                                    **A1520SP-1BK**



WHITE | Белый  
A1520SP-1WH

BLACK | Черный  
A1520SP-1BK





**TORRE | A1530SP**

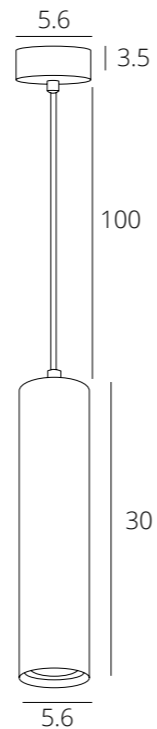
GU10 50W  
Metal painted / Металл крашенный

**FINISH OPTIONS | Доступные цвета** Art | Арт

WHITE | Белый A1530SP-1WH  
BLACK | Черный A1530SP-1BK



Matching products /  
Другие модели серии  
СМ. НА СТР. 114



WHITE | Белый  
A1530SP-1WH

BLACK | Черный  
A1530SP-1BK



**PILON-SILVER | PILON-GOLD  
A1536SP-1**

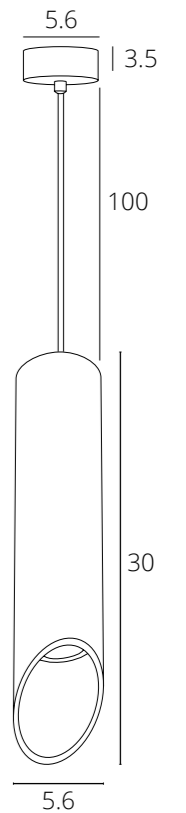
GU10 35W  
Metal painted / Металл крашенный

**FINISH OPTIONS | Доступные цвета** Art | Арт

WHITE | Белый A1536SP-1WH  
BLACK | Черный A1536SP-1BK



Matching products /  
Другие модели серии  
СМ. НА СТР. 111-113



WHITE | Белый  
A1536SP-1WH

BLACK | Черный  
A1536SP-1BK

### CANOPUS | A1516SP

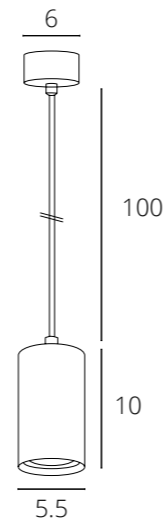
GU10 35W  
Aluminum, steel / Алюминий, сталь

#### FINISH OPTIONS | Доступные цвета Art | Арт

WHITE   Белый	A1516SP-1WH
GRAY   Серый	A1516SP-1GY
BLACK   Черный	A1516SP-1BK



Matching products /  
Другие модели серии  
СМ. НА СТР. 100-103

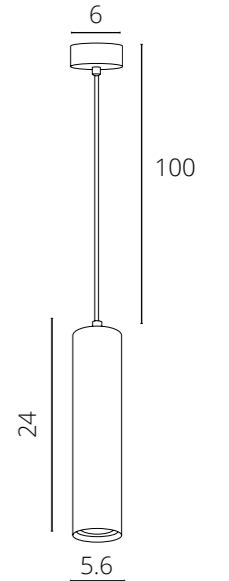
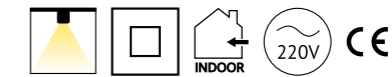


### SIRIUS | A1524SP

GU10 50W  
Aluminum / Алюминий

#### FINISH OPTIONS | Доступные цвета Art | Арт

WHITE   Белый	A1524SP-1WH
GRAY   Серый	A1524SP-1GY
CHROME   Хром	A1524SP-1CC
BLACK   Черный	A1524SP-1BK



WHITE | Белый  
A1516SP-1WH



GRAY | Серый  
A1516SP-1GY



BLACK | Черный  
A1516SP-1BK



ПОДВЕСНЫЕ СВЕТОДИОДНЫЕ  
СВЕТИЛЬНИКИ



WHITE | Белый  
A6110SP-2WH

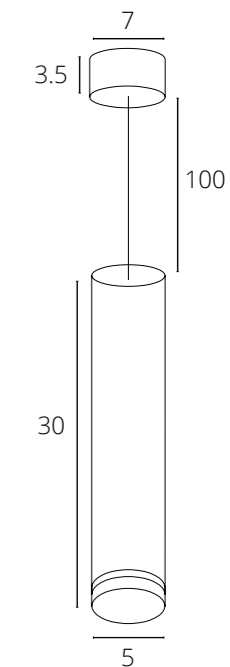
BLACK | Черный  
A6110SP-2BK

**ALTAIS | A6110SP**

LED Sanan 7+5W  
420 Lm, 4000 K, Ra ≥80  
Aluminium, acrylic glass, plastic /  
Алюминий, акриловое стекло, пластик

**FINISH OPTIONS | Доступные цвета** Art | Арт

WHITE | Белый **A6110SP-2WH**  
BLACK | Черный **A6110SP-2BK**



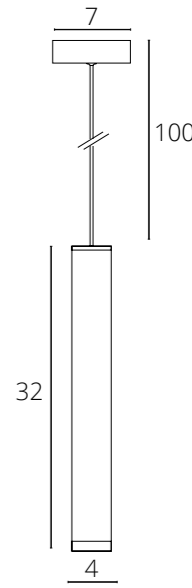
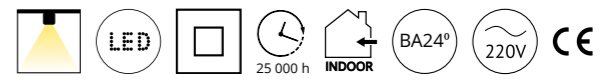


**HUBBLE | A6810SP / A6811SP**

LED 10W  
 600 Lm, Ra ≥80  
 Aluminum, glass, steel / Алюминий, стекло, сталь

**FINISH OPTIONS | Доступные цвета** Art | Арт

WHITE   Белый	<b>A6810SP-1WH</b>
BLACK   Черный	<b>A6810SP-1BK</b>
WHITE   Белый	<b>A6811SP-1WH</b>
BLACK   Черный	<b>A6811SP-1BK</b>



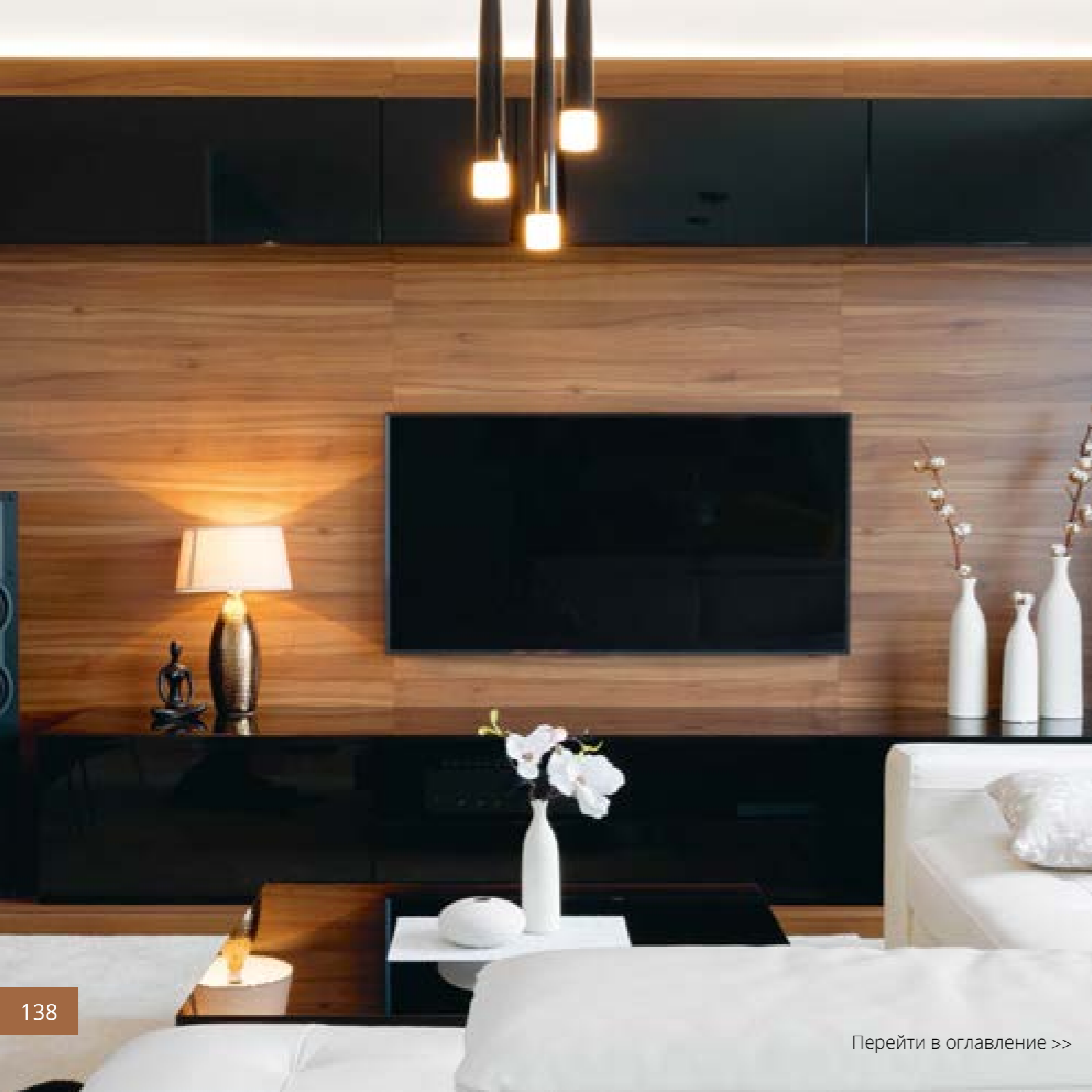
Matching products /  
 Другие модели серии  
 см. на стр. **277**

WHITE | Белый  
 ◻ 4000 K  
 A6810SP-1WH

WHITE | Белый  
 ◻ 3000 K  
 A6811SP-1WH

BLACK | Черный  
 ◼ 4000 K  
 A6810SP-1BK

BLACK | Черный  
 ◼ 3000 K  
 A6811SP-1BK



**SABIK | A6010SP**

LED Cree 7W  
 400 Lm, 4000 K, Ra ≥80  
 Aluminium, plastic / Алюминий, пластик

**FINISH OPTIONS | Доступные цвета**      **Art | Арт**

CHROME   Хром	A6010SP-1CC
BLACK   Черный	A6010SP-1BK
MATT GOLD   Матовое Золото	A6010SP-1SG



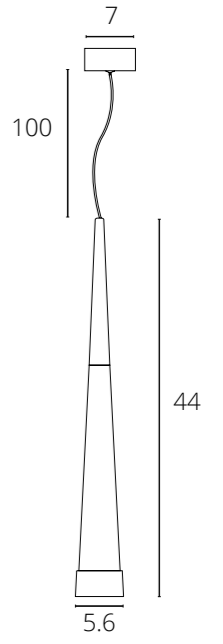
CHROME | Хром  
A6010SP-1CC



BLACK | Черный  
A6010SP-1BK



**NEW**  
MATT GOLD | Матовое Золото  
A6010SP-1SG

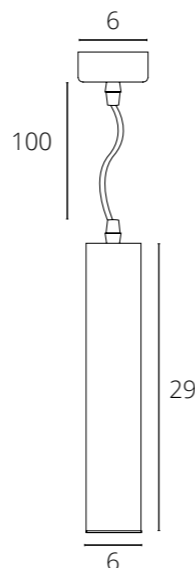


### LIRA | A5600SP

LED 10W  
700 Lm, 4000 K, Ra ≥80  
Metal painted / Металл крашенный

**FINISH OPTIONS | Доступные цвета**      **Art | Арт**

WHITE | Белый                                      **A5600SP-1WH**  
BLACK | Черный                                    **A5600SP-1BK**



WHITE | Белый  
A5600SP-1WH

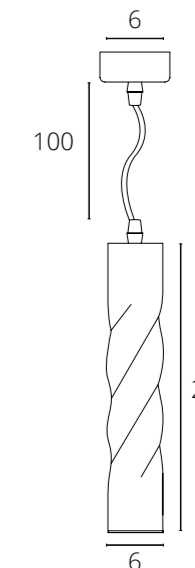
BLACK | Черный  
A5600SP-1BK

### CASSIO | A5400SP

LED Cree 10W  
700 Lm, 4000 K, Ra ≥80  
Metal painted / Металл крашенный

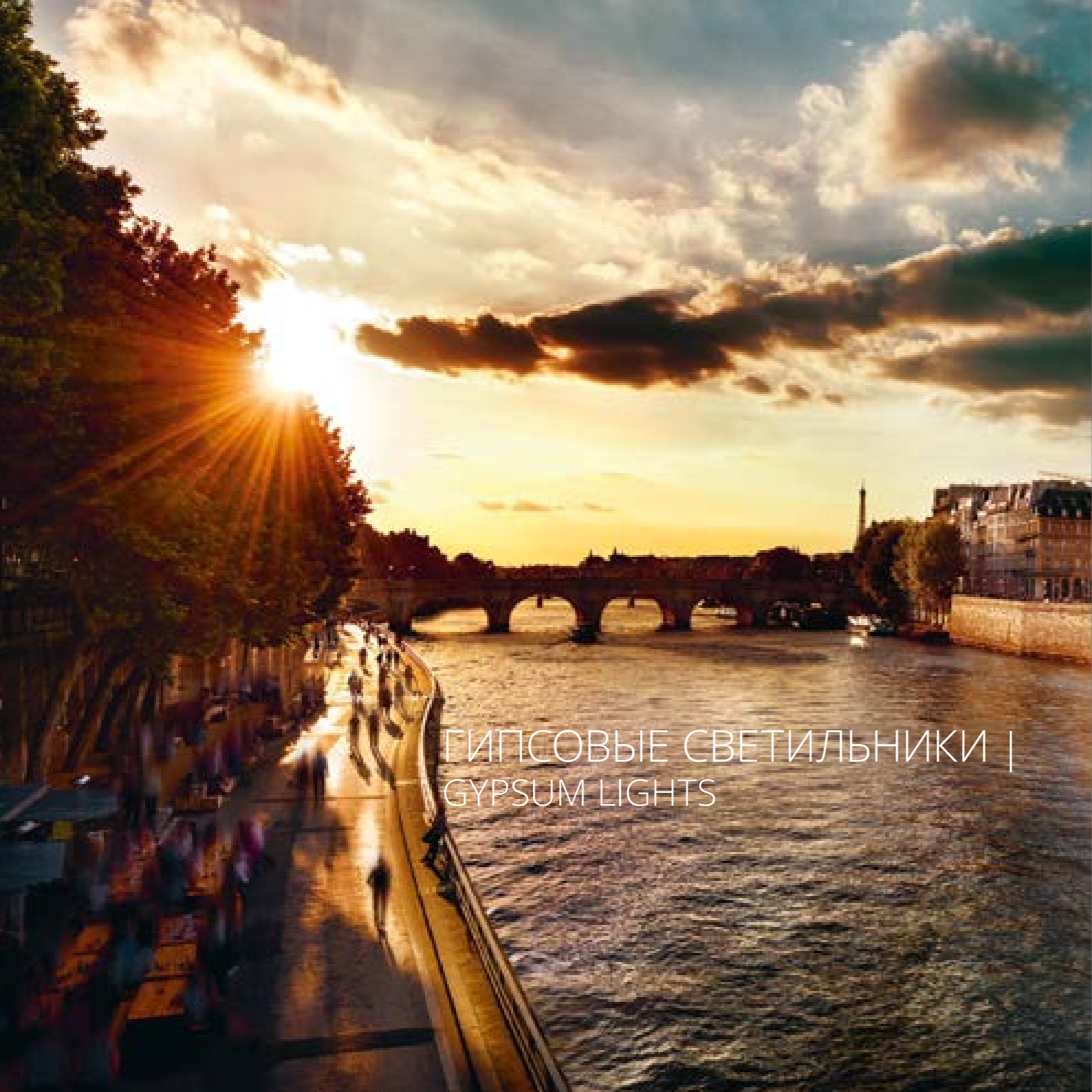
**FINISH OPTIONS | Доступные цвета**      **Art | Арт**

WHITE | Белый                                      **A5400SP-1WH**  
BLACK | Черный                                    **A5400SP-1BK**



WHITE | Белый  
A5400SP-1WH

BLACK | Черный  
A5400SP-1BK



## ГИПСОВЫЕ СВЕТИЛЬНИКИ | GYPSUM LIGHTS

Гипсовые модели точечных светильников созданы для перфекционистов. После финишных шпаклёвочных работ светильники сливаются с фактурой потолка, образуя единую целостную поверхность. Главная отличительная особенность гипсовых светильников – возможность их декорирования после монтажа.

Gypsum lights are created for perfectionists. After finishing the putty work, the spots merge with the texture of the ceiling forming a single integral surface. The main distinguishing feature of gypsum spots is the possibility of decorating them after installation.



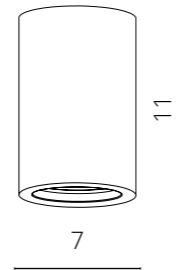


**TUBO | A9260PL**

GU10 35W  
Gypsum / Гипс

**FINISH OPTIONS | Доступные цвета** Art | Арт

WHITE | Белый A9260PL-1WH

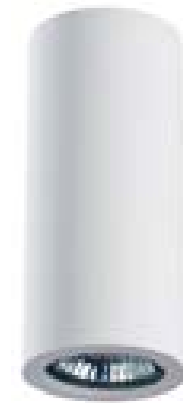
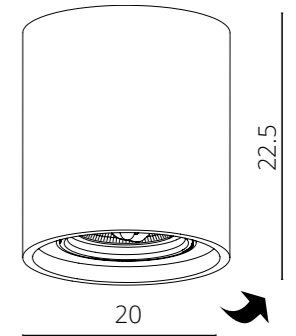


**TUBO | A9262PL-1WH**

G53/ar111 50W  
Gypsum / Гипс

**FINISH OPTIONS | Доступные цвета** Art | Арт

WHITE | Белый A9262PL-1WH

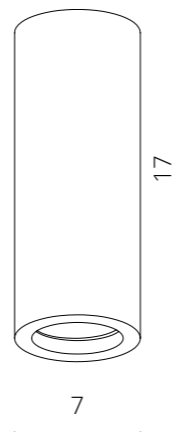


**TUBO | A9267PL-1WH**

GU10 35W  
Gypsum / Гипс

**FINISH OPTIONS | Доступные цвета** Art | Арт

WHITE | Белый A9267PL-1WH

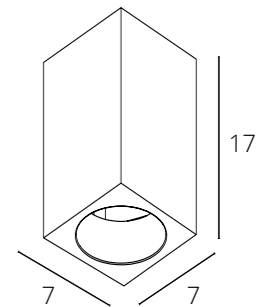


**TUBO | A9263PL-1WH**

GU10 35W  
Gypsum / Гипс

**FINISH OPTIONS | Доступные цвета** Art | Арт

WHITE | Белый A9263PL-1WH



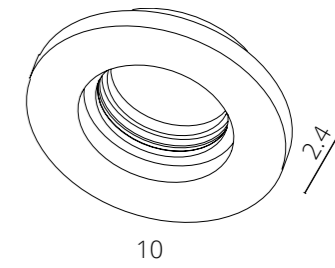


### INVISIBLE | A9210PL-1WH

GU10 35W  
Gypsum / Гипс  
Требуемая толщина потолка - 12mm

**FINISH OPTIONS** | Доступные цвета **Art | Арт**

WHITE | Белый **A9210PL-1WH**



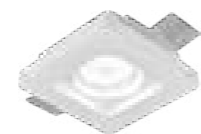
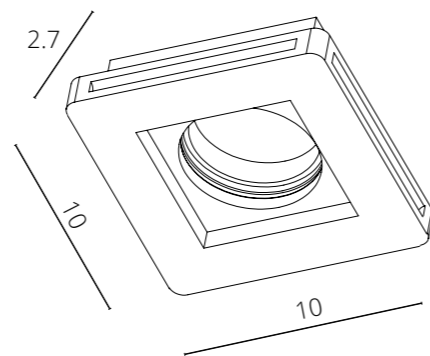
A9210PL-1WH

**INVISIBLE | A9214PL-1WH**

GU10 35W  
Gypsum / Гипс  
Требуемая толщина потолка - 12mm

**FINISH OPTIONS | Доступные цвета** Art | Арт

WHITE | Белый A9214PL-1WH



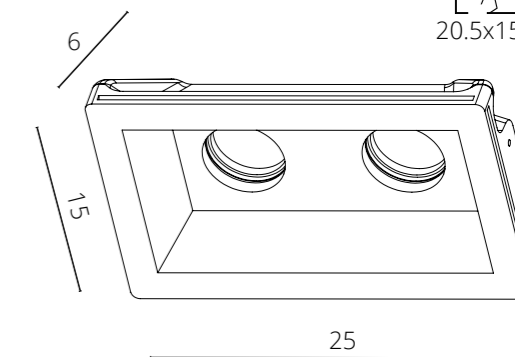
A9214PL-1WH

**INVISIBLE | A9214PL-2WH**

GU10 2 x 35W  
Gypsum / Гипс  
Требуемая толщина потолка - 9-15mm

**FINISH OPTIONS | Доступные цвета** Art | Арт

WHITE | Белый A9214PL-2WH



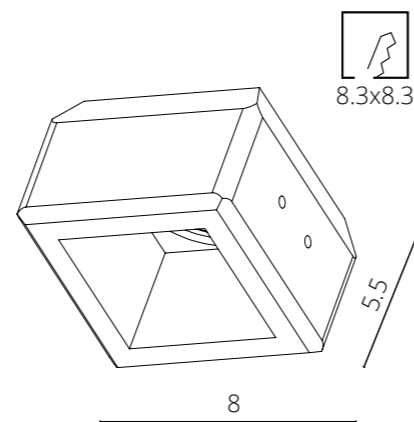
A9214PL-2WH

**INVISIBLE | A9284PL-1WH**

GU10 35W  
Gypsum / Гипс  
Требуемая толщина потолка - 9-15mm

**FINISH OPTIONS | Доступные цвета** Art | Арт

WHITE | Белый **A9284PL-1WH**



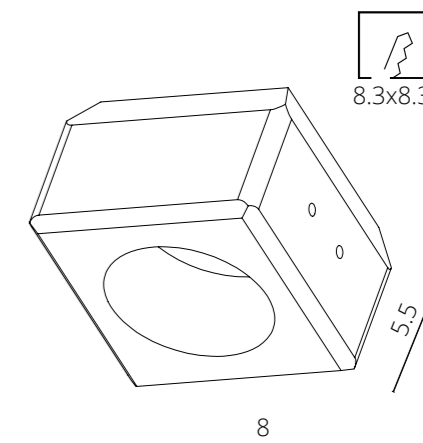
A9284PL-1WH

**INVISIBLE | A9285PL-1WH**

GU10 35W  
Gypsum / Гипс  
Требуемая толщина потолка - 9-15mm

**FINISH OPTIONS | Доступные цвета** Art | Арт

WHITE | Белый **A9285PL-1WH**



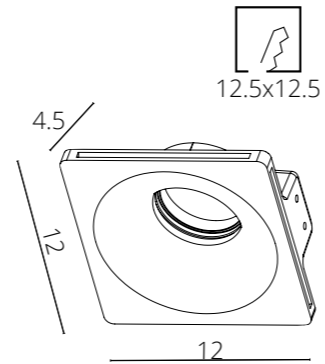
A9285PL-1WH

**INVISIBLE | A9110PL-1WH**

GU10 35W  
Gypsum / Гипс  
Требуемая толщина потолка - 9-15mm

**FINISH OPTIONS | Доступные цвета** Art | Арт

WHITE | Белый A9110PL-1WH



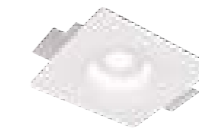
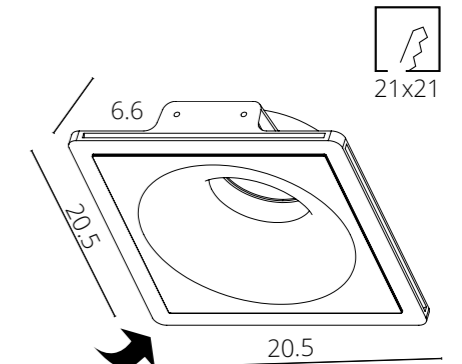
A9110PL-1WH

**INVISIBLE | A9410PL-1WH**

GU10 35W  
Gypsum / Гипс  
Требуемая толщина потолка - 9-15mm

**FINISH OPTIONS | Доступные цвета** Art | Арт

WHITE | Белый A9410PL-1WH



A9410PL-1WH

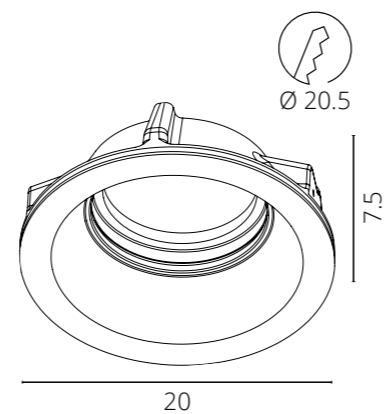


### INVISIBLE | A9270PL-1WH

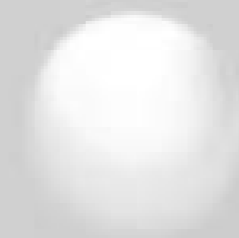
G53/ar111 50W  
Gypsum / Гипс  
Требуемая толщина потолка - 9-15mm

**FINISH OPTIONS** | Доступные цвета      Art | Арт

WHITE | Белый      A9270PL-1WH



A9270PL-1WH

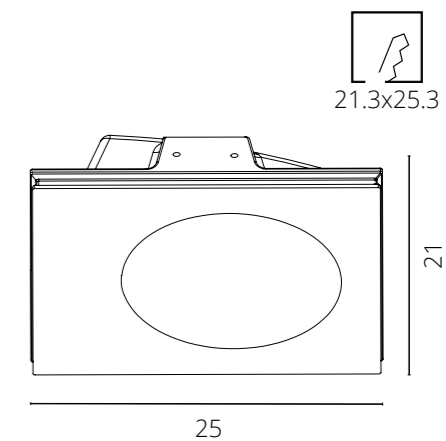


### INVISIBLE | A3113AP-1WH

GU10 35W  
Gypsum / Гипс

**FINISH OPTIONS** | Доступные цвета      Art | Арт

WHITE | Белый      A3113AP-1WH



A3113AP-1WH

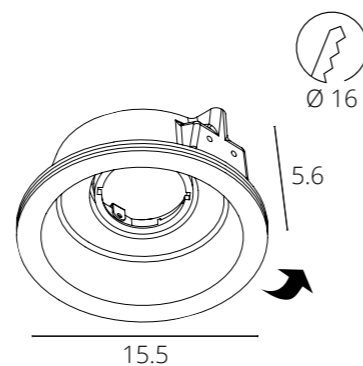


### INVISIBLE | A9215PL-1WH

GU10 35W  
Gypsum / Гипс  
Требуемая толщина потолка - 9-15mm

**FINISH OPTIONS** | Доступные цвета      Art | Арт

WHITE | Белый      A9215PL-1WH

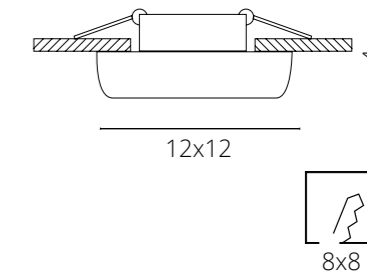


### CRATERE | A5307PL-1WH

GU10 / G5.3 50W  
Gypsum / Гипс

**FINISH OPTIONS** | Доступные цвета      Art | Арт

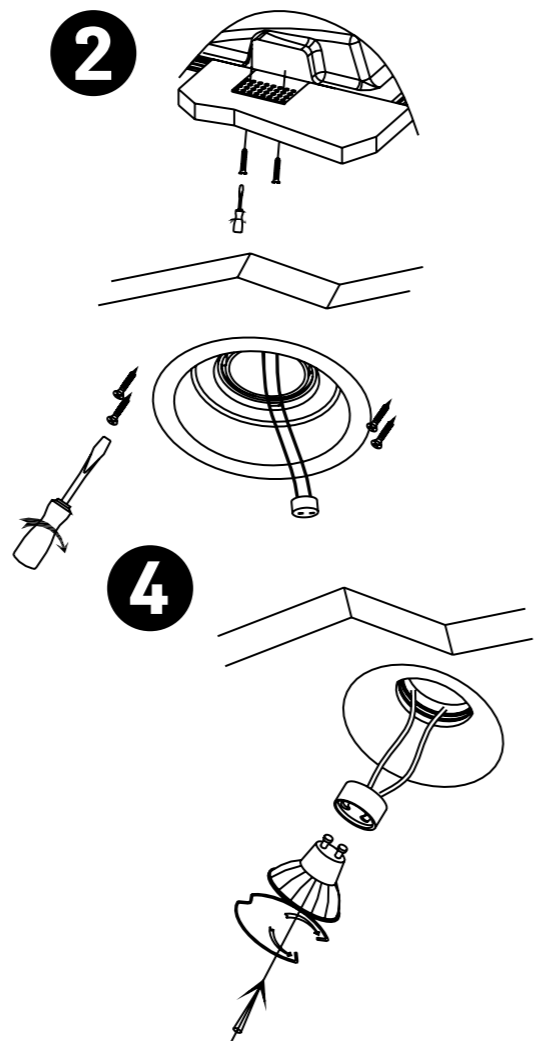
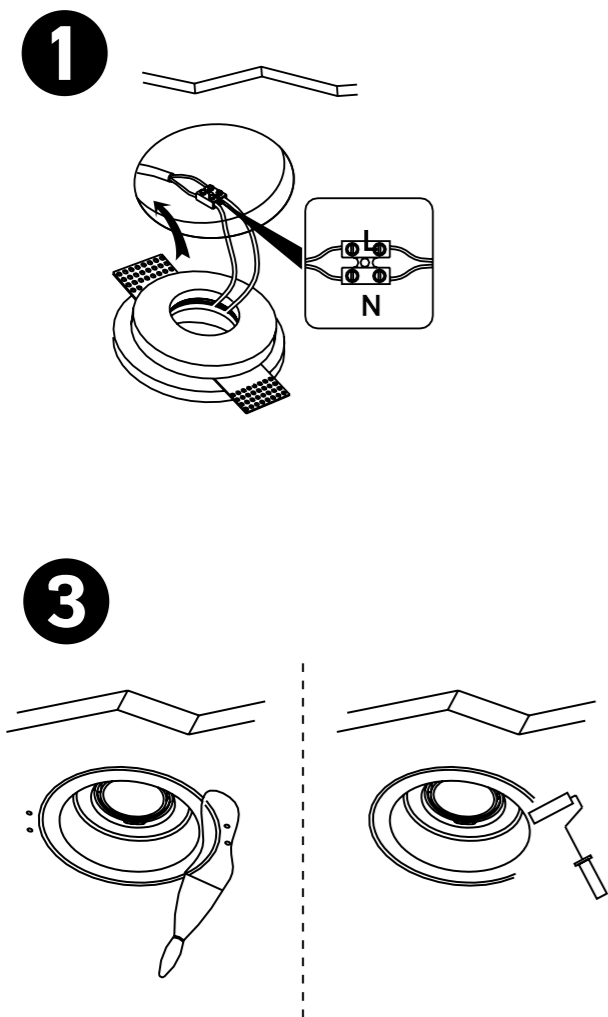
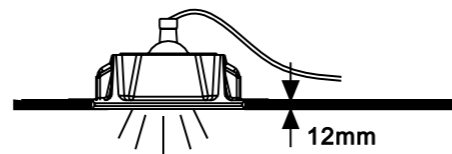
WHITE | Белый      A5307PL-1WH



СПОСОБ МОНТАЖА СВЕТИЛЬНИКОВ СЕРИИ INVISIBLE

**Ceiling Thickness 12mm**

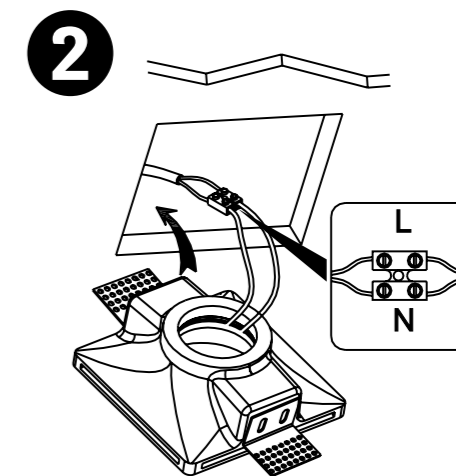
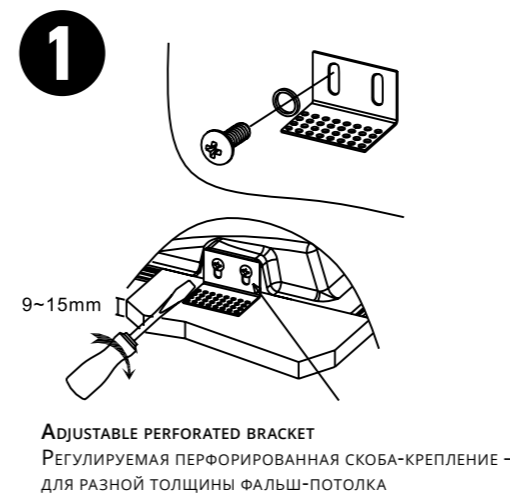
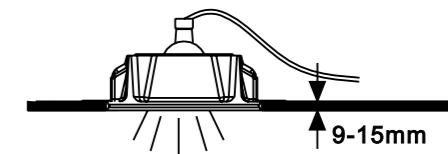
Толщина потолка 12мм



СПОСОБ МОНТАЖА СВЕТИЛЬНИКОВ СЕРИИ INVISIBLE

**Ceiling Thickness 9-15mm**

Толщина потолка 9-15мм







## ВСТРАИВАЕМЫЕ СВЕТИЛЬНИКИ | RECESSED LIGHTS

Традиционные встраиваемые точечные светильники помогают создать общее освещение по всему периметру помещения. Встроенный корпус, благодаря своей компактности и функциональности, увеличивает пространство. Встраиваемые точечные светильники также направляют потоки света на определенную область интерьера и расставляют необходимые акценты.

Traditional recessed lights help to create general lighting around the entire perimeter of the room. The recessed body increases the space because of its compactness and functionality. Recessed lights also direct the light streams to a certain area of the interior and place the necessary accents.



ВСТРАИВАЕМЫЕ  
СВЕТИЛЬНИКИ ПОД ЛАМПУ

[Перейти в оглавление >>](#)

NEW



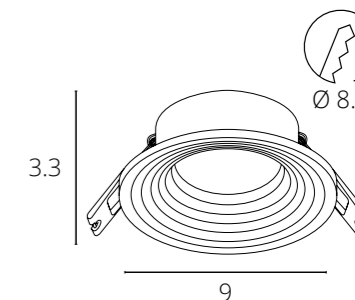
### ANSER | A2160PL-1WH

GU10 50W  
Aluminum / Алюминий

FINISH OPTIONS | Доступные цвета Art | Арт

WHITE | Белый

A2160PL-1WH



NEW

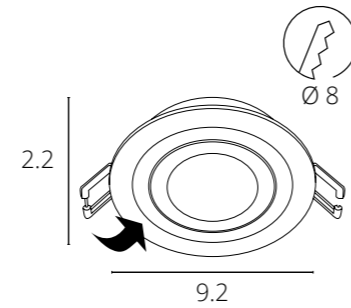


**TARF | A2167PL-1WH**

GU10 50W  
Aluminum / Алюминий

FINISH OPTIONS | Доступные цвета Art | Арт

WHITE | Белый A2167PL-1WH



NEW

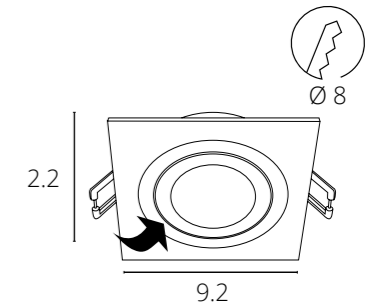


**TARF | A2168PL-1WH**

GU10 50W  
Aluminum / Алюминий

FINISH OPTIONS | Доступные цвета Art | Арт

WHITE | Белый A2168PL-1WH



NEW

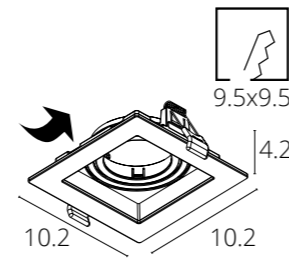


**SIMPLEX | A6662PL-1WH**

GU10 10W MAX LED  
Plastic / пластик

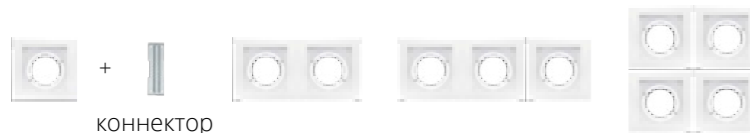
**FINISH OPTIONS | Доступные цвета** Art | Арт

WHITE | Белый A6662PL-1WH



Возможность соединения нескольких светильников с помощью коннектора.

Варианты соединения в любом направлении



коннектор  
**A950016**  
в комплект не входит

NEW

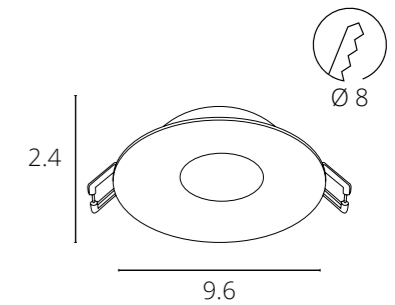


**FULU | A2169PL-1WH**

GU10 50W  
Aluminum / Алюминий

**FINISH OPTIONS | Доступные цвета** Art | Арт

WHITE | Белый A2169PL-1WH



NEW

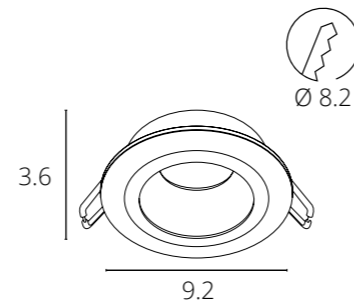


**ALKES | A2161PL-1WH**

GU10 50W  
Aluminum / Алюминий

FINISH OPTIONS | Доступные цвета      Art | Арт

WHITE | Белый      A2161PL-1WH



NEW

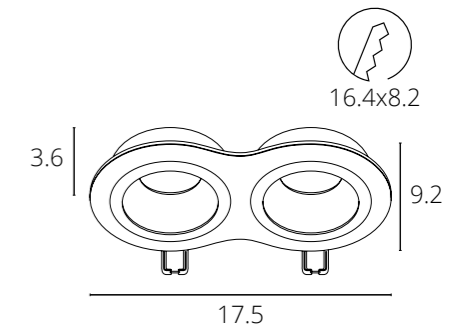


**ALKES | A2161PL-2WH**

GU10 2x50W  
Aluminum / Алюминий

FINISH OPTIONS | Доступные цвета      Art | Арт

WHITE | Белый      A2161PL-2WH





NEW

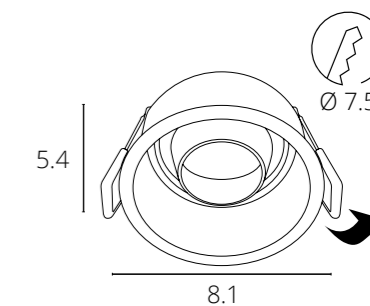


### KEID | A2162PL-1WH

GU10 50W  
Aluminum / Алюминий

FINISH OPTIONS | Доступные цвета Art | Арт

WHITE | Белый A2162PL-1WH



Низкая слепимость,  
зрительный комфорт

NEW

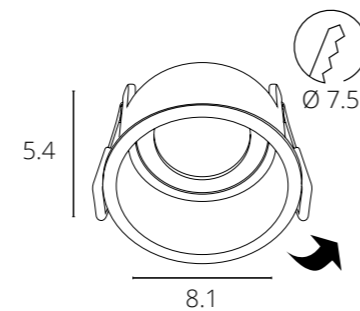


**KANG | A2163PL-1WH**

GU10 50W  
Aluminum / Алюминий

FINISH OPTIONS | Доступные цвета      Art | Арт

WHITE | Белый      A2163PL-1WH



Антислепающий  
фильтр в комплекте

NEW

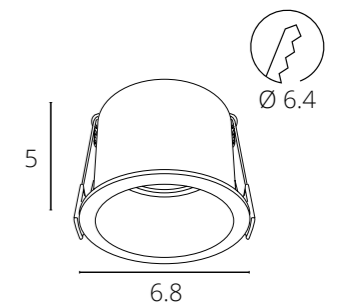


**CAPH | A2165PL**

GU10 50W  
Aluminum / Алюминий

FINISH OPTIONS | Доступные цвета      Art | Арт

WHITE | Белый      A2165PL-1WH  
BLACK | Черный      A2165PL-1BK



NEW



WHITE | Белый  
A2165PL-1WH

NEW



BLACK | Черный  
A2165PL-1BK



NEW



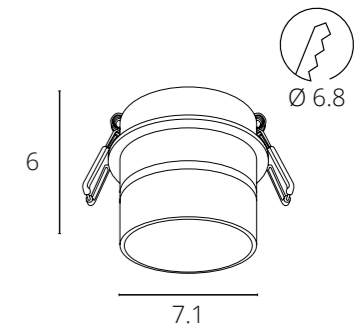
**IMAI | A2164PL**

GU10 15W MAX LED  
Aluminum / Алюминий

**FINISH OPTIONS | Доступные цвета** Art | Арт

WHITE | Белый  
BLACK | Черный

A2164PL-1WH  
A2164PL-1BK



NEW



WHITE | Белый  
A2164PL-1WH

NEW



BLACK | Черный  
A2164PL-1BK





**TAURUS | A6663PL-1**

WHITE | BLACK



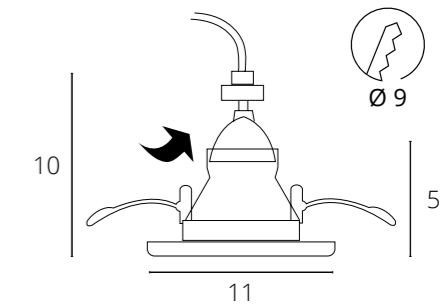
**TAURUS | A6663PL-1**

GU10 50W  
Metal painted / Металл крашеный

**FINISH OPTIONS | Доступные цвета** Art | Арт

WHITE | Белый  
BLACK | Черный

A6663PL-1WH  
A6663PL-1BK



WHITE | Белый  
A6663PL-1WH



BLACK | Черный  
A6663PL-1BK

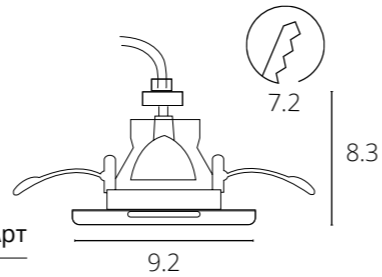


**GRUS | A6667PL-1WH**

GU10 50W  
Aluminum / Алюминий

**FINISH OPTIONS | Доступные цвета** Art | Арт

WHITE | Белый A6667PL-1WH

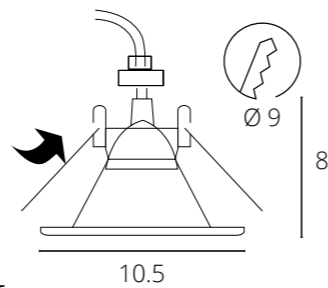


**GRUS | A6668PL-1WH**

GU10 50W  
Aluminum / Алюминий

**FINISH OPTIONS | Доступные цвета** Art | Арт

WHITE | Белый A6668PL-1WH

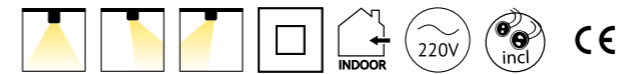
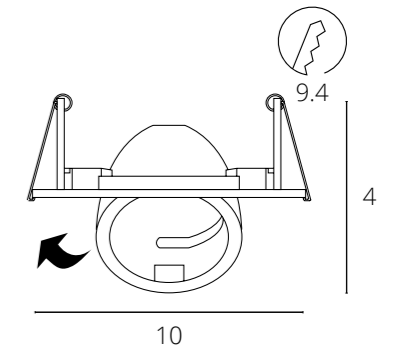


**ACCENTO | A4009PL**

GU10 / G5.3 50W  
Aluminum / Алюминий

**FINISH OPTIONS | Доступные цвета** Art | Арт

WHITE | Белый A4009PL-1WH  
BLACK | Черный A4009PL-1BK  
GRAY | Серый A4009PL-1GY



WHITE | Белый  
A4009PL-1WH



GRAY | Серый  
A4009PL-1GY



BLACK | Черный  
A4009PL-1BK

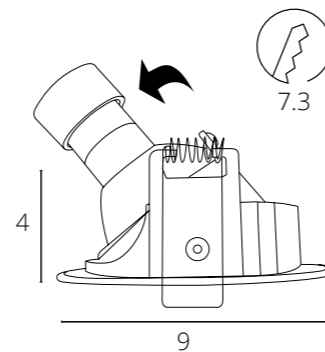
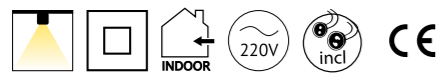


**ACCENTO | A3217PL**

GU10 / G5.3 50W  
Aluminum / Алюминий

**FINISH OPTIONS | Доступные цвета** Art | Арт

WHITE | Белый A3217PL-1WH  
BLACK | Черный A3217PL-1BK



WHITE | Белый  
A3217PL-1WH



BLACK | Черный  
A3217PL-1BK

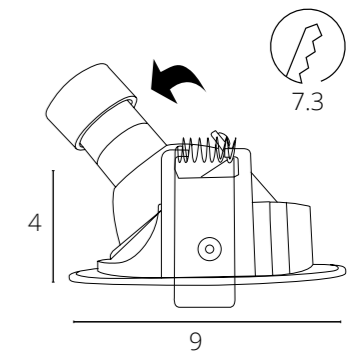


**ACCENTO | A3219PL**

GU10 / G5.3 50W  
Aluminum / Алюминий

**FINISH OPTIONS | Доступные цвета** Art | Арт

GRAY | Серый A3219PL-1GY



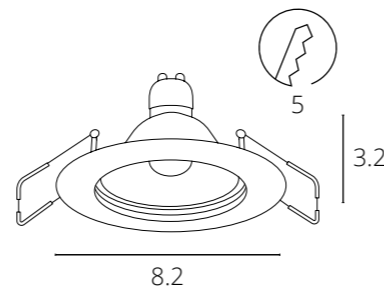


**PRAKTISCH | A1203PL**

GU10 50W  
Plated, painted metal / Металл крашеный, гальванизированный

**FINISH OPTIONS | Доступные цвета** **Art | Арт**

WHITE   Белый	<b>A1203PL-1WH</b>
CHROME   Хром	<b>A1203PL-1CC</b>
ANTIQU BRONZE   Античная бронза	<b>A1203PL-1AB</b>
SATIN SILVER   Матовое серебро	<b>A1203PL-1SS</b>



WHITE | Белый  
A1203PL-1WH



CHROME | Хром  
A1203PL-1CC



ANTIQU BRONZE | Античная бронза  
A1203PL-1AB



SATIN SILVER | Матовое серебро  
A1203PL-1SS

[Перейти в оглавление >>](#)

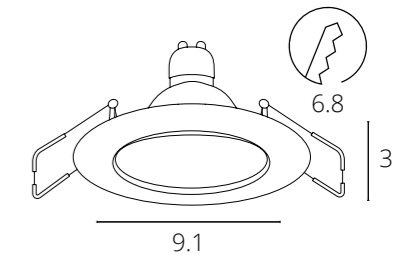


**AQUA | A2024PL**

GU10 50W  
Plated, painted metal / Металл крашеный, гальванизированный

**FINISH OPTIONS | Доступные цвета** **Art | Арт**

WHITE   Белый	<b>A2024PL-1WH</b>
CHROME   Хром	<b>A2024PL-1CC</b>
SATIN SILVER   Матовое серебро	<b>A2024PL-1SS</b>
ANTIQU BRONZE   Античная бронза	<b>A2024PL-1AB</b>



WHITE | Белый  
A2024PL-1WH



CHROME | Хром  
A2024PL-1CC



SATIN SILVER | Матовое серебро  
A2024PL-1SS



ANTIQU BRONZE | Античная бронза  
A2024PL-1AB

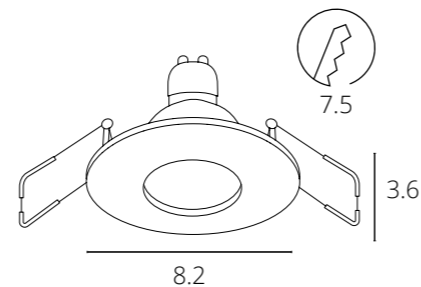


**AQUA | A5440PL**

GU10 50W  
Aluminum, glass / Алюминий, стекло

**FINISH OPTIONS | Доступные цвета** **Art | Арт**

WHITE   Белый	<b>A5440PL-1WH</b>
CHROME   Хром	<b>A5440PL-1CC</b>
SATIN SILVER   Матовое серебро	<b>A5440PL-1SS</b>
ANTIQUÉ BRONZE   Античная бронза	<b>A5440PL-1AB</b>



WHITE | Белый  
A5440PL-1WH



CHROME | Хром  
A5440PL-1CC



SATIN SILVER | Матовое серебро  
A5440PL-1SS



ANTIQUÉ BRONZE | Античная бронза  
A5440PL-1AB

[Перейти в оглавление >>](#)

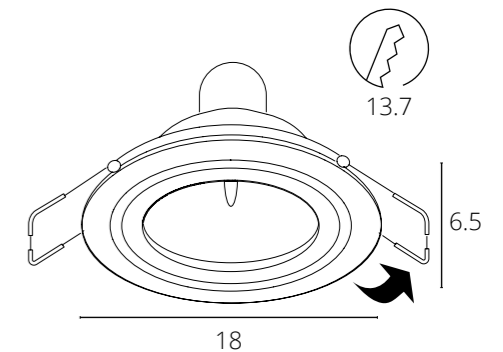


**APUS | A6664PL**

G9 40W  
Metal painted / Металл крашенный

**FINISH OPTIONS | Доступные цвета** **Art | Арт**

WHITE   Белый	<b>A6664PL-1WH</b>
GRAY   Серый	<b>A6664PL-1GY</b>
BLACK   Черный	<b>A6664PL-1BK</b>



WHITE | Белый  
A6664PL-1WH



GRAY | Серый  
A6664PL-1GY



BLACK | Черный  
A6664PL-1BK

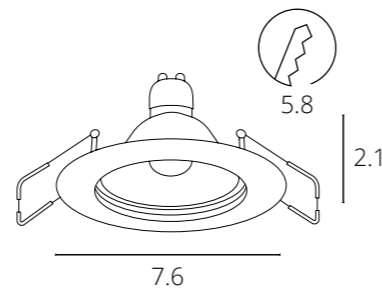


**BASIC | A2103PL**

GU10 50W  
Aluminum / Алюминий

**FINISH OPTIONS | Доступные цвета** **Art | Арт**

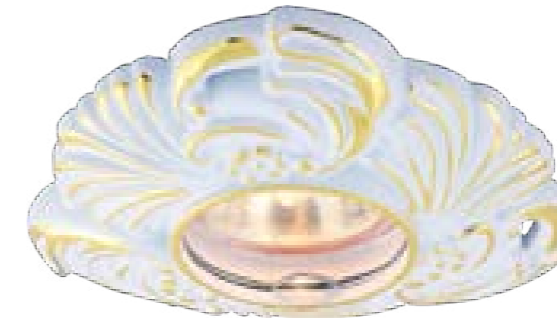
WHITE | Белый **A2103PL-1WH**  
BLACK | Черный **A2103PL-1BK**



WHITE | Белый  
A2103PL-1WH



BLACK | Черный  
A2103PL-1BK

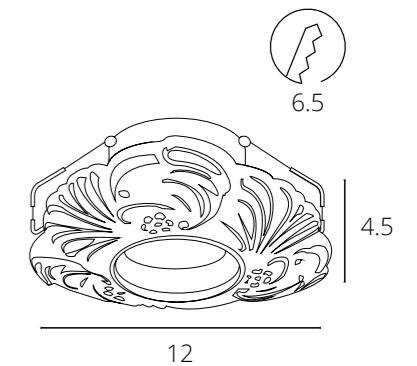


**OCCHIO | A5285PL-1WG**

GU10 / G5.3 50W  
Zinc alloy / Металл сплав, литье

**FINISH OPTIONS | Доступные цвета** **Art | Арт**

WHITE GOLD | Белое золото **A5285PL-1WG**





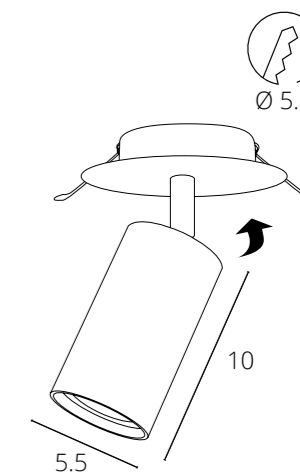
**CEFEO | A3214PL**

GU10 35W  
Aluminum, steel / Алюминий, сталь

**FINISH OPTIONS | Доступные цвета** Art | Арт

WHITE | Белый  
GRAY | Серый  
BLACK | Черный

A3214PL-1WH  
A3214PL-1GY  
A3214PL-1BK



WHITE | Белый  
A3214PL-1WH



GRAY | Серый  
A3214PL-1GY



BLACK | Черный  
A3214PL-1BK

Matching products /  
Другие модели серии  
см. на стр. 100-103

NEW

**CANIS | A6661PL-1**

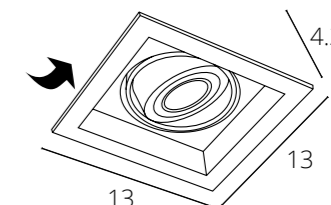
GU10 50W  
Aluminum / Алюминий

FINISH OPTIONS | Доступные цвета

Art | Арт

WHITE | Белый  
BLACK | Черный

A6661PL-1WH  
A6661PL-1BK



NEW

**CANIS | A6661PL-2**

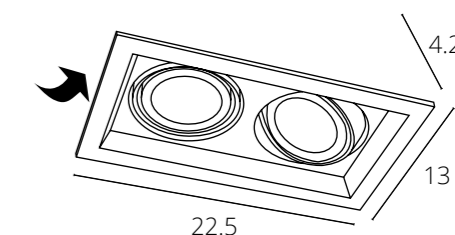
GU10 2x50W  
Aluminum / Алюминий

FINISH OPTIONS | Доступные цвета

Art | Арт

WHITE | Белый  
BLACK | Черный

A6661PL-2WH  
A6661PL-2BK

**CANIS | A6661PL**

WHITE | BLACK



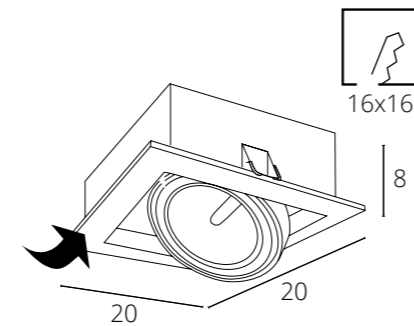


### CARDANI SEMPLICE | A5949PL-1

G9 40W  
Metal painted / Металл крашенный

**FINISH OPTIONS | Доступные цвета** Art | Арт

WHITE   Белый	A5949PL-1WH
GRAY   Серый	A5949PL-1GY
BLACK   Черный	A5949PL-1BK

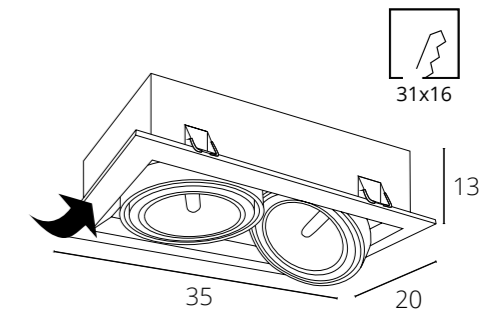


### CARDANI SEMPLICE | A5949PL-2

G9 2 x 40W  
Metal painted / Металл крашенный

**FINISH OPTIONS | Доступные цвета** Art | Арт

WHITE   Белый	A5949PL-2WH
GRAY   Серый	A5949PL-2GY
BLACK   Черный	A5949PL-2BK



WHITE | Белый  
A5949PL-2WH



GRAY | Серый  
A5949PL-2GY



BLACK | Черный  
A5949PL-2BK

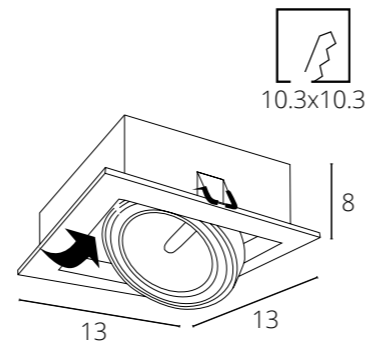


**CARDANI PICCOLO**

GU10 50W  
Metal painted / Металл крашенный

**FINISH OPTIONS | Доступные цвета** Art | Арт

WHITE   Белый	A5931PL-1WH
WHITE   Белый	A5941PL-1WH
BLACK   Черный	A5941PL-1BK



WHITE | Белый  
A5931PL-1WH



WHITE | Белый  
A5941PL-1WH



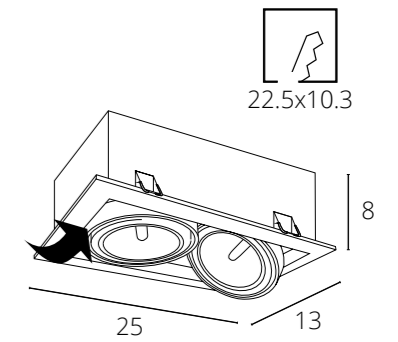
BLACK | Черный  
A5941PL-1BK

**CARDANI PICCOLO**

GU10 2 x 50W  
Metal painted / Металл крашенный

**FINISH OPTIONS | Доступные цвета** Art | Арт

WHITE   Белый	A5931PL-2WH
WHITE   Белый	A5941PL-2WH
BLACK   Черный	A5941PL-2BK



WHITE | Белый  
A5931PL-2WH



WHITE | Белый  
A5941PL-2WH

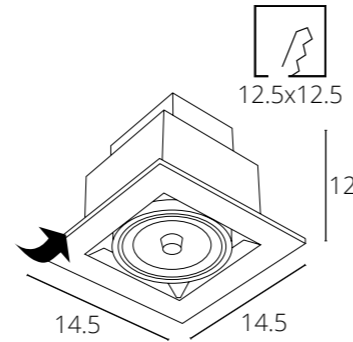


BLACK | Черный  
A5941PL-2BK



**CARDANI MEDIO | A5930PL-1**

G5,3 50W  
500 Lm, 2700 K, Ra ≥70  
Metal painted / Металл крашеный



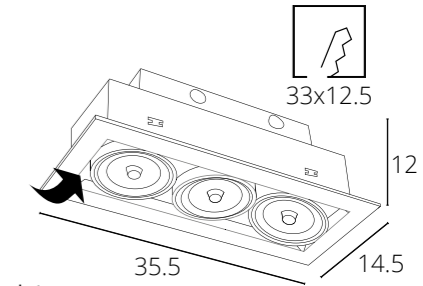
**FINISH OPTIONS | Доступные цвета** Art | Арт

WHITE   Белый	A5930PL-1WH
SILVER   Серебро	A5930PL-1SI
BLACK   Черный	A5930PL-1BK



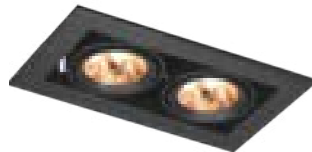
**CARDANI MEDIO | A5930PL-3**

G5,3 3 x 50W  
3 x 500 Lm, 2700 K, Ra ≥70  
Metal painted / Металл крашеный



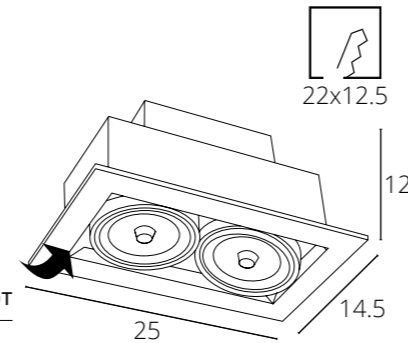
**FINISH OPTIONS | Доступные цвета** Art | Арт

WHITE   Белый	A5930PL-3WH
SILVER   Серебро	A5930PL-3SI
BLACK   Черный	A5930PL-3BK



**CARDANI MEDIO | A5930PL-2**

G5,3 2 x 50W  
2 x 500 Lm, 2700 K, Ra ≥70  
Metal painted / Металл крашеный



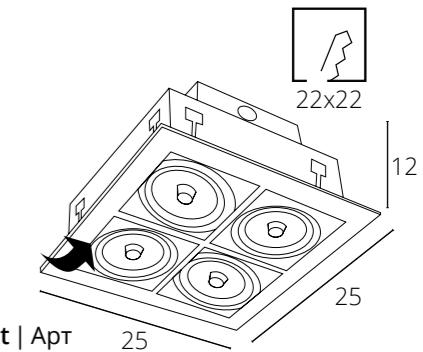
**FINISH OPTIONS | Доступные цвета** Art | Арт

SILVER   Серебро	A5930PL-2SI
BLACK   Черный	A5930PL-2BK



**CARDANI MEDIO | A5930PL-4**

G5,3 4 x 50W  
4 x 500 Lm, 2700 K, Ra ≥70  
Metal painted / Металл крашеный



**FINISH OPTIONS | Доступные цвета** Art | Арт

WHITE   Белый	A5930PL-4WH
---------------	-------------





ВСТРАИВАЕМЫЕ СВЕТОДИОДНЫЕ  
СВЕТИЛЬНИКИ

NEW

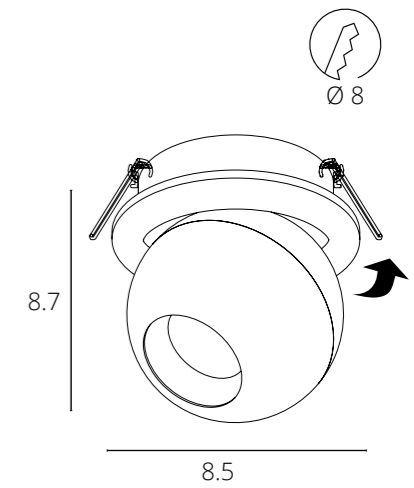


**DENEБ**

LED 8W  
800 Lm, 4000 K, Ra ≥80  
Aluminum, glass / Алюминий, стекло

FINISH OPTIONS | Доступные цвета Art | Арт

BLACK | Черный A7249PL-1BK



Низкая слепимость,  
зрительный комфорт

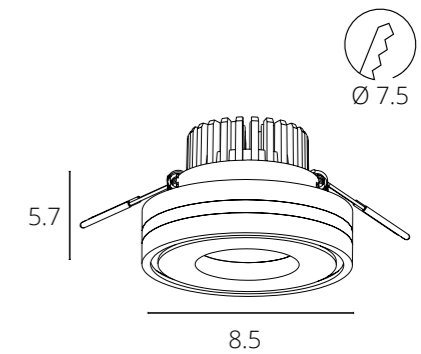
NEW

**AIN**

LED 7W  
 390 Lm, 4000 K, Ra ≥80  
 Aluminum, glass / алюминий, стекло

**FINISH OPTIONS | Доступные цвета** Art | Арт

WHITE | Белый **A7248PL-1WH**



NEW

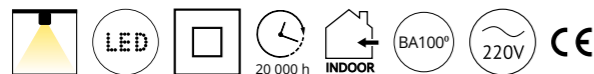


**TABIT**

LED 7W  
530 Lm, 4000 K, Ra ≥80  
Aluminum, plastic / Алюминий, пластик

**FINISH OPTIONS | Доступные цвета** Art | Арт

WHITE | Белый A8430PL-1WH  
BLACK | Черный A8430PL-1BK



NEW

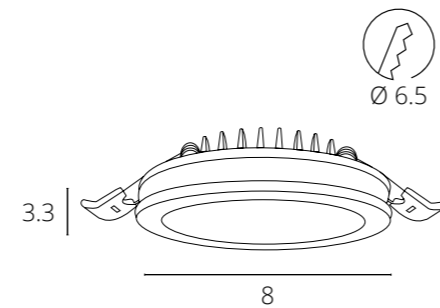


WHITE | Белый  
A8430PL-1WH

NEW



BLACK | Черный  
A8430PL-1BK



NEW

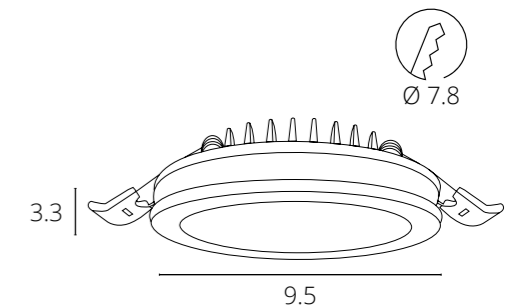


**TABIT**

LED 12W  
920 Lm, 4000 K, Ra ≥80  
Aluminum, plastic / Алюминий, пластик

**FINISH OPTIONS | Доступные цвета** Art | Арт

WHITE | Белый A8431PL-1WH



NEW

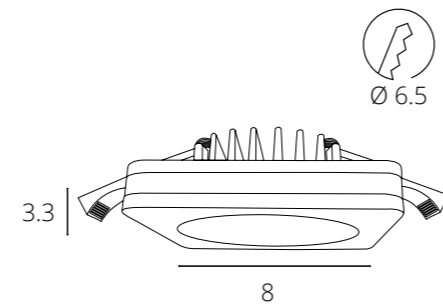
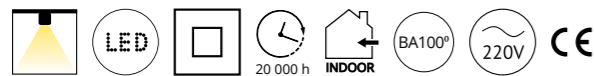


**TABIT**

LED 7W  
530 Lm, 4000 K, Ra ≥80  
Aluminum, plastic / Алюминий, пластик

**FINISH OPTIONS | Доступные цвета** Art | Арт

WHITE | Белый A8432PL-1WH  
BLACK | Черный A8432PL-1BK



NEW



WHITE | Белый  
A8432PL-1WH

NEW



BLACK | Черный  
A8432PL-1BK

NEW

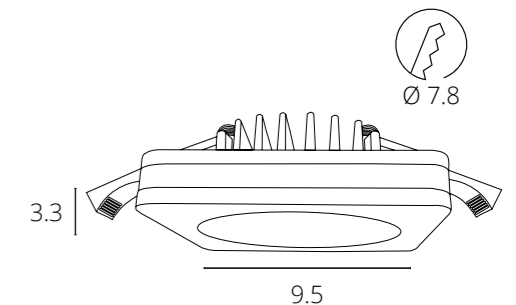


**TABIT**

LED 12W  
920 Lm, 4000 K, Ra ≥80  
Aluminum, plastic / Алюминий, пластик

**FINISH OPTIONS | Доступные цвета** Art | Арт

WHITE | Белый A8433PL-1WH







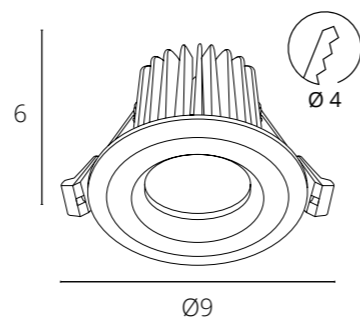


### NEMBUS | A7987PL-1WH

LED COB 7W  
560 Lm, 4000 K, Ra ≥70  
Aluminum, glass / Алюминий, стекло

FINISH OPTIONS | Доступные цвета      Art | Арт

WHITE | Белый      A7987PL-1WH

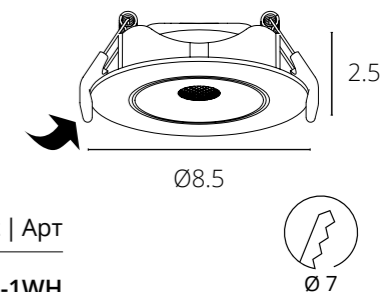
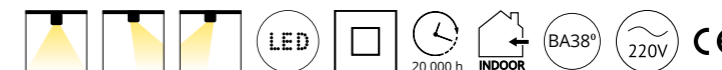


### KAUS | A4761PL-1WH

LED 6W  
500 Lm, 4000 K, Ra ≥80  
Plastic / пластик

FINISH OPTIONS | Доступные цвета      Art | Арт

WHITE | Белый      A4761PL-1WH

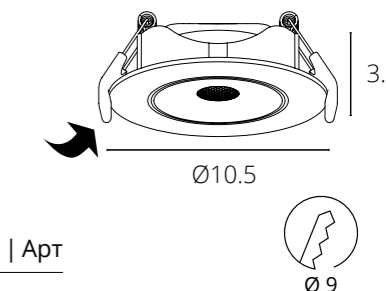
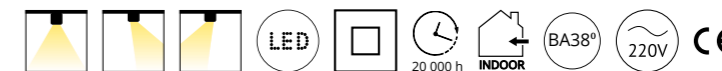


### KAUS | A4762PL-1WH

LED 9W  
850 Lm, 4000 K, Ra ≥80  
Plastic / пластик

FINISH OPTIONS | Доступные цвета      Art | Арт

WHITE | Белый      A4762PL-1WH



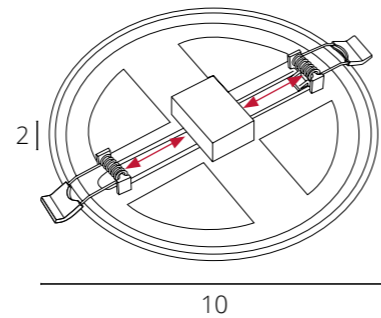


**MESURA**

LED 6W  
300 Lm, 3000/4000 K, Ra ≥70  
Aluminum, plastic / Алюминий, пластик

**FINISH OPTIONS | Доступные цвета**      **Art | Арт**

WHITE | Белый                                      **A7971PL-1WH**  
WHITE | Белый                                      **A7977PL-1WH**



Крепления регулируются под монтажное отверстие



Драйвер входит в комплект поставки

WHITE | Белый  
3000 K

A7977PL-1WH

WHITE | Белый  
4000 K

A7971PL-1WH

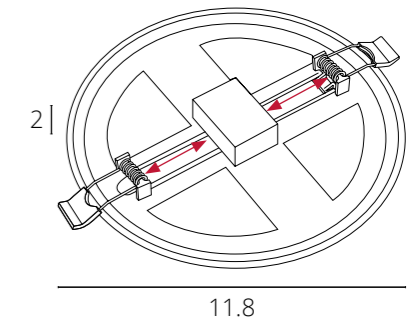


**MESURA**

LED 9W  
500 Lm, 3000/4000/6500 K, Ra ≥70  
Aluminum, plastic / Алюминий, пластик

**FINISH OPTIONS | Доступные цвета**      **Art | Арт**

WHITE | Белый                                      **A7972PL-1WH**  
WHITE | Белый                                      **A7973PL-1WH**  
WHITE | Белый                                      **A7978PL-1WH**



Крепления регулируются под монтажное отверстие



Драйвер входит в комплект поставки

WHITE | Белый  
3000 K

A7978PL-1WH

WHITE | Белый  
4000 K

A7972PL-1WH

WHITE | Белый  
6500 K

A7973PL-1WH

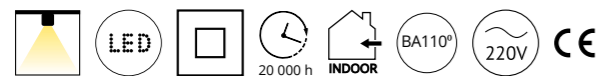


**MESURA**

LED 14W  
1000 Lm, 3000/4000/6500 K, Ra ≥70  
Aluminum, plastic / Алюминий, пластик

**FINISH OPTIONS | Доступные цвета** Art | Арт

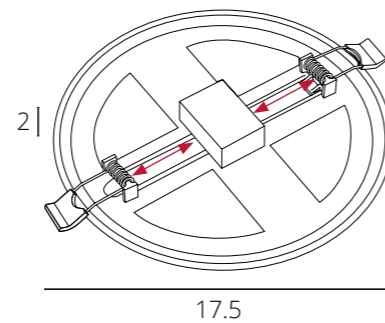
WHITE | Белый **A7974PL-1WH**  
WHITE | Белый **A7975PL-1WH**  
WHITE | Белый **A7979PL-1WH**



WHITE | Белый  
□ 3000 K  
A7979PL-1WH

WHITE | Белый  
□ 4000 K  
A7974PL-1WH

WHITE | Белый  
□ 6500 K  
A7975PL-1WH



Крепления регулируются под монтажное отверстие



Драйвер входит в комплект поставки

**MESURA | A7976PL-1WH**

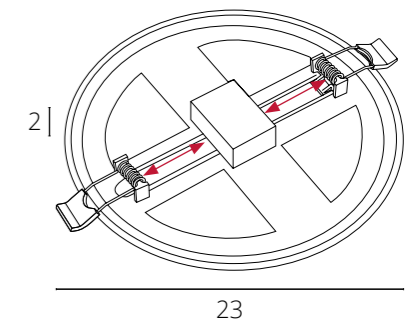
LED 20W  
1400 Lm, 4000 K, Ra ≥70  
Aluminum, plastic / Алюминий, пластик

**FINISH OPTIONS | Доступные цвета** Art | Арт

WHITE | Белый **A7976PL-1WH**



WHITE | Белый  
□ 4000 K  
A7976PL-1WH



Крепления регулируются под монтажное отверстие



Драйвер входит в комплект поставки

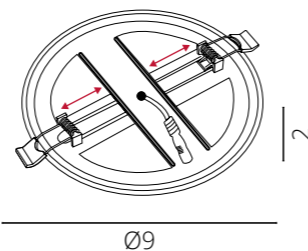
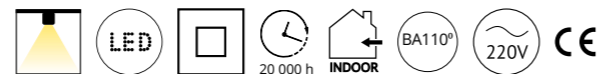


### PRIOR | A7981PL-1WH

LED 6W  
460 Lm, 4000 K, Ra ≥70  
Aluminum, plastic / Алюминий, пластик

**FINISH OPTIONS | Доступные цвета** Art | Арт

WHITE | Белый A7981PL-1WH



Крепления регулируются под монтажное отверстие



Драйвер входит в комплект поставки

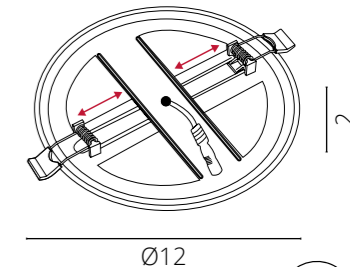


### PRIOR | A7982PL-1WH

LED 12W  
920 Lm, 4000 K, Ra ≥70  
Aluminum, plastic / Алюминий, пластик

**FINISH OPTIONS | Доступные цвета** Art | Арт

WHITE | Белый A7982PL-1WH



Крепления регулируются под монтажное отверстие

Драйвер входит в комплект поставки

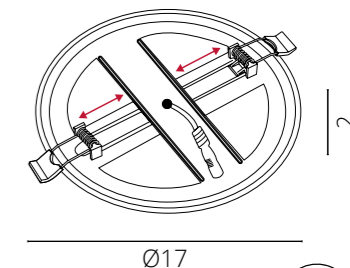


### PRIOR | A7983PL-1WH

LED 18W  
1350 Lm, 4000 K, Ra ≥70  
Aluminum, plastic / Алюминий, пластик

**FINISH OPTIONS | Доступные цвета** Art | Арт

WHITE | Белый A7983PL-1WH



Крепления регулируются под монтажное отверстие

Драйвер входит в комплект поставки

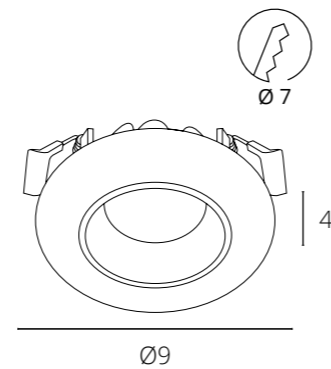
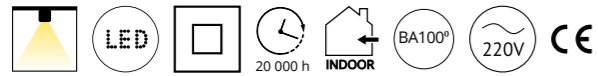


**ALIOTH | A7991PL-1WH**

LED 6W  
300 Lm, 4000 K, Ra ≥70  
Aluminum, plastic / Алюминий, пластик

**FINISH OPTIONS | Доступные цвета** Art | Арт

WHITE | Белый A7991PL-1WH

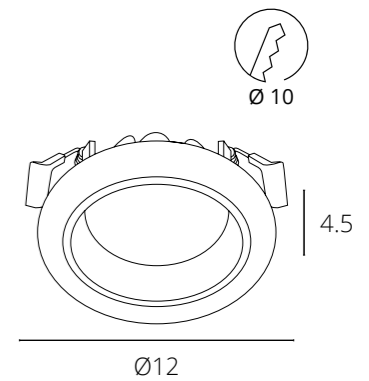


**ALIOTH | A7992PL-1WH**

LED 12W  
700 Lm, 4000 K, Ra ≥70  
Aluminum, plastic / Алюминий, пластик

**FINISH OPTIONS | Доступные цвета** Art | Арт

WHITE | Белый A7992PL-1WH



NEW

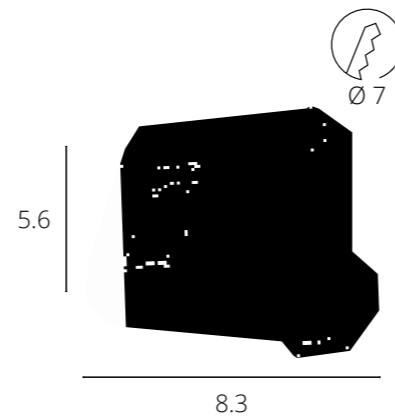


**PHACT**

LED 7W  
450 Lm, 4000 K, Ra ≥70  
Aluminum / Алюминий

FINISH OPTIONS | Доступные цвета      Art | Арт

WHITE | Белый      **A4763PL-1WH**



NEW

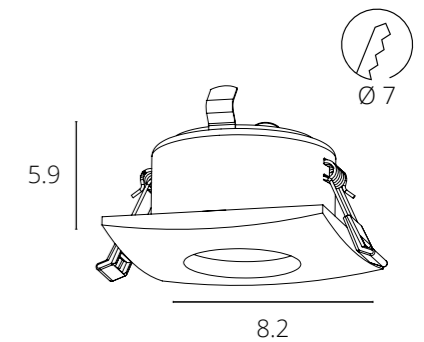


**PHACT**

LED 7W  
450 Lm, 4000 K, Ra ≥70  
Aluminum / Алюминий

FINISH OPTIONS | Доступные цвета      Art | Арт

WHITE | Белый      **A4764PL-1WH**

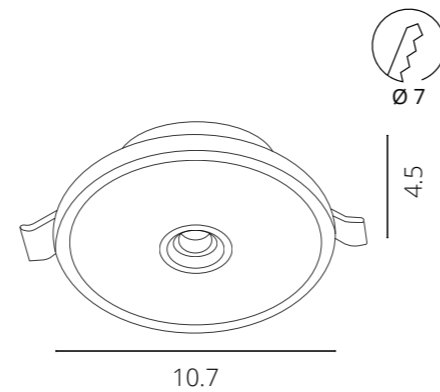
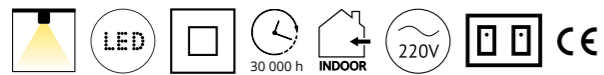




**VERSUS | A2517PL-2WH**

LED 7W / 3W  
 410 / 200Lm, 4000K / 2700K, Ra ≥80  
 Metal, PC / Металл, Пластик  
 Separate switching (2L.) / Раздельное включение (2 фазы)

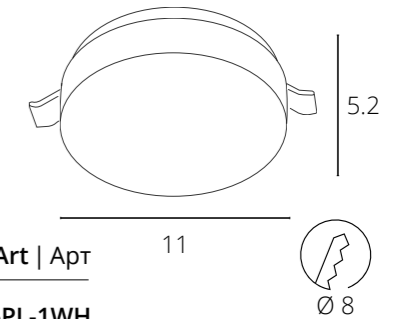
**FINISH OPTIONS | Доступные цвета**      **Art | Арт**  
 WHITE | Белый                                      **A2517PL-2WH**



**GAMBA | A3106PL-1WH**

LED Sanan 6W  
 370 Lm, 3000 K, Ra ≥70  
 PC / Пластик

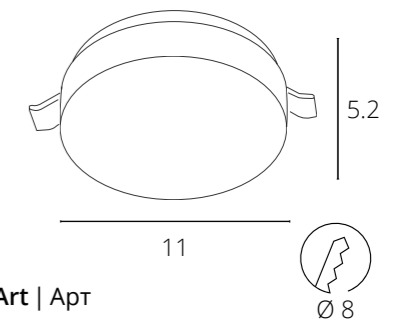
**FINISH OPTIONS | Доступные цвета**      **Art | Арт**  
 WHITE | Белый                                      **A3106PL-1WH**



**GAMBA | A3206PL-1WH**

LED Sanan 6W  
 370 Lm, 4000 K, Ra ≥70  
 PC / Пластик

**FINISH OPTIONS | Доступные цвета**      **Art | Арт**  
 WHITE | Белый                                      **A3206PL-1WH**





**SIRIO**  
**A7203PL-2WH**  
 WHITE



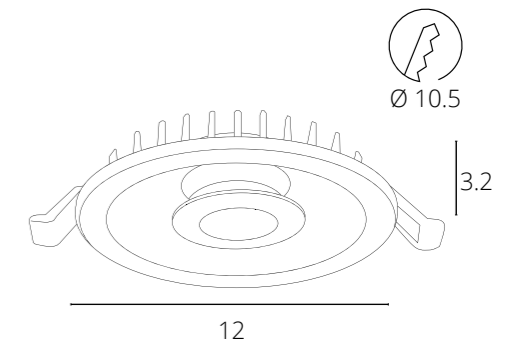
**SIRIO | A7203PL-2WH**

LED 3W / 3W  
 220 / 150 Lm, 3000 K, Ra ≥80  
 Aluminum / Алюминий

**FINISH OPTIONS | Доступные цвета** Art | Арт

WHITE | Белый

A7203PL-2WH







### CANOPO | A7243PL-2WH

WHITE | Multi-size



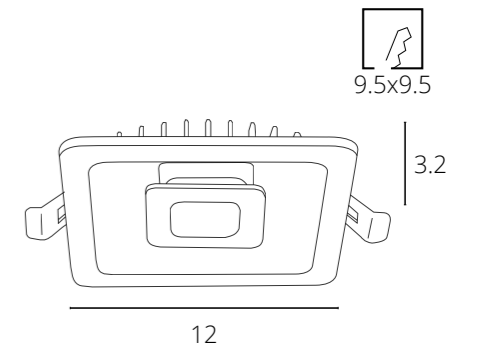
### CANOPO | A7243PL-2WH

LED 3W / 3W  
220 / 150 Lm, 3000 K, Ra ≥80  
Aluminum / Алюминий

FINISH OPTIONS | Доступные цвета Art | Арт

WHITE | Белый

A7243PL-2WH



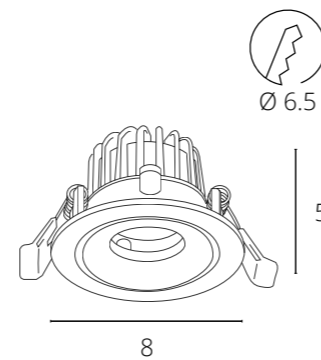
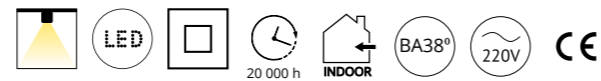


### APERTURA | A3307PL-1WH

LED 7W  
600 Lm, 3000 K, Ra ≥80  
Aluminum / Алюминий

**FINISH OPTIONS | Доступные цвета** Art | Арт

WHITE | Белый A3307PL-1WH

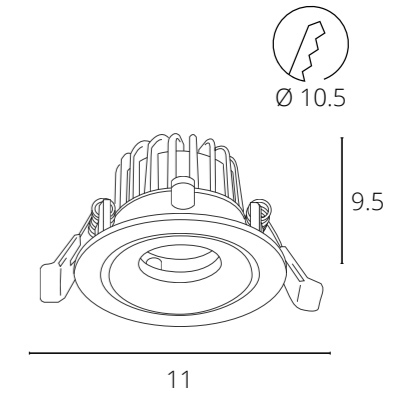
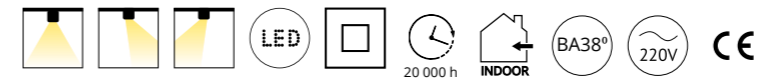


### APERTURA | A3310PL-1WH

LED 10W  
850 Lm, 3000 K, Ra ≥80  
Aluminum / Алюминий

**FINISH OPTIONS | Доступные цвета** Art | Арт

WHITE | Белый A3310PL-1WH

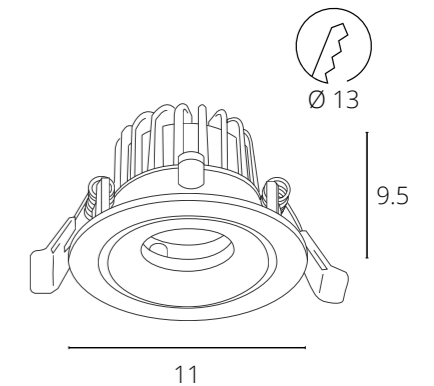


### APERTURA | A3315PL-1WH

LED 15W  
1300 Lm, 3000 K, Ra ≥80  
Aluminum / Алюминий

**FINISH OPTIONS | Доступные цвета** Art | Арт

WHITE | Белый A3315PL-1WH



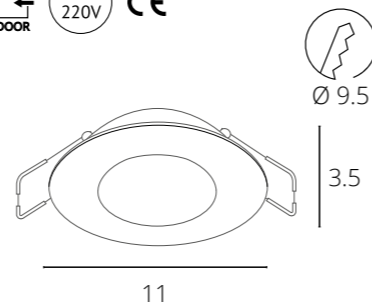


**RIFLESSIONE | A7008PL-1WH**

LED Sanan 8W  
400 Lm, 3000 K, Ra ≥80  
Aluminum / Алюминий

**FINISH OPTIONS | Доступные цвета** Art | Арт

WHITE | Белый A7008PL-1WH

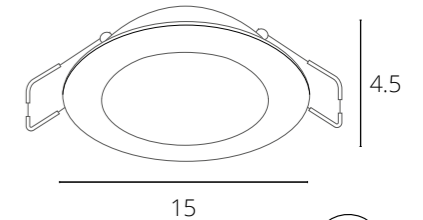


**RIFLESSIONE | A7012PL-1WH**

LED Sanan 12W  
700 Lm, 3000 K, Ra ≥80  
Aluminum / Алюминий

**FINISH OPTIONS | Доступные цвета** Art | Арт

WHITE | Белый A7012PL-1WH

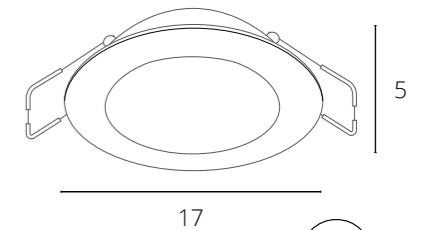


**RIFLESSIONE | A7016PL-1WH**

LED Sanan 16W  
1000 Lm, 3000 K, Ra ≥80  
Aluminum / Алюминий

**FINISH OPTIONS | Доступные цвета** Art | Арт

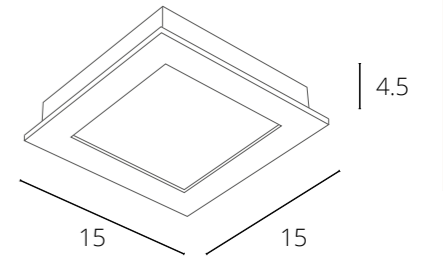
WHITE | Белый A7016PL-1WH





**RIFLESSIONE | A7412PL-1WH**

LED Sanan 12W  
700 Lm, 3000 K, Ra ≥80  
Aluminum / Алюминий



**FINISH OPTIONS | Доступные цвета** Art | Арт

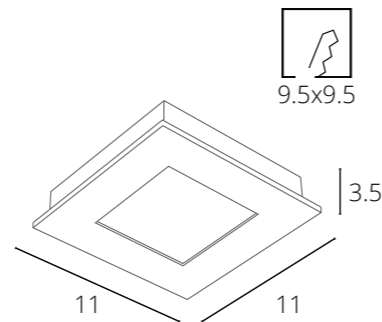
WHITE | Белый

**A7412PL-1WH**



**RIFLESSIONE | A7408PL-1WH**

LED Sanan 8W  
400 Lm, 3000 K, Ra ≥80  
Aluminum / Алюминий



**FINISH OPTIONS | Доступные цвета** Art | Арт

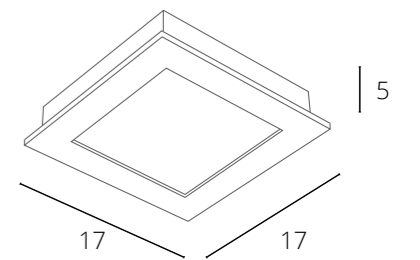
WHITE | Белый

**A7408PL-1WH**



**RIFLESSIONE | A7416PL-1WH**

LED Sanan 16W  
1000 Lm, 3000 K, Ra ≥80  
Aluminum / Алюминий



**FINISH OPTIONS | Доступные цвета** Art | Арт

WHITE | Белый

**A7416PL-1WH**



NEW



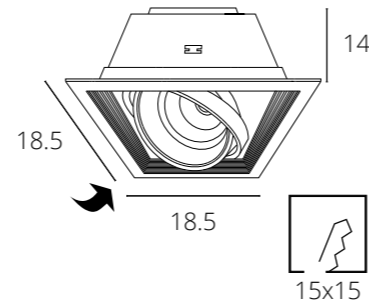
**MERGA | A8450PL-1WH**

LED 25W  
2450 Lm, 4000 K, Ra ≥80  
Aluminum / Алюминий

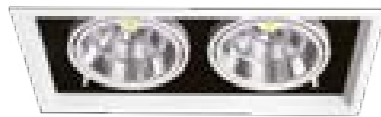
FINISH OPTIONS | Доступные цвета Art | Арт

WHITE | Белый

A8450PL-1WH



NEW



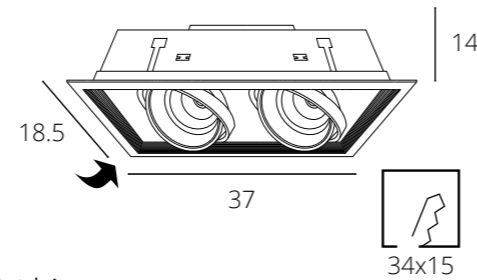
**MERGA | A8450PL-2WH**

LED 2 x 25W  
4900 Lm, 4000 K, Ra ≥80  
Aluminum / Алюминий

FINISH OPTIONS | Доступные цвета Art | Арт

WHITE | Белый

A8450PL-2WH



NEW



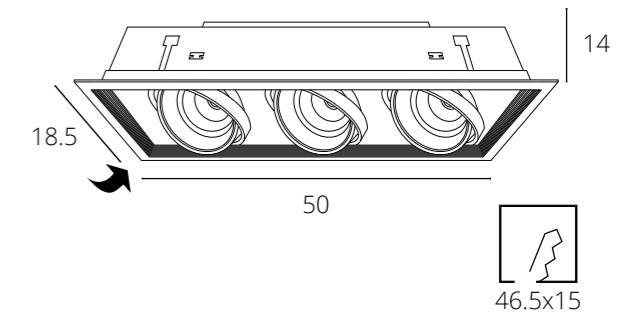
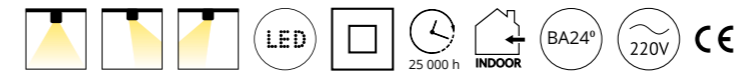
**MERGA | A8450PL-3WH**

LED 3 x 25W  
7200 Lm, 4000 K, Ra ≥80  
Aluminum / Алюминий

FINISH OPTIONS | Доступные цвета Art | Арт

WHITE | Белый

A8450PL-3WH





NEW

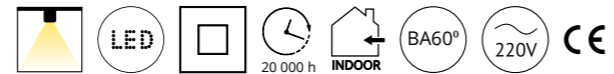


**GRADO | A2705PL-1WH / A2905PL-1WH**

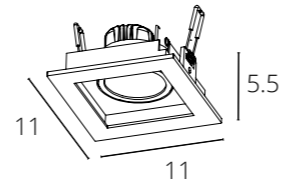
LED 5W  
350 Lm, 3000/4200 K, Ra ≥70  
Plastic / Пластик

**FINISH OPTIONS | Доступные цвета** Art | Арт

3000 K	WHITE   Белый	A2905PL-1WH
4200 K	WHITE   Белый	A2705PL-1WH



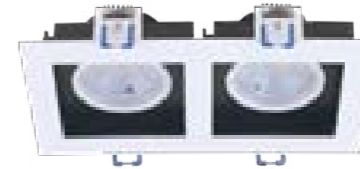
9.5x9.5



WHITE | Белый  
3000 K  
A2905PL-1WH

WHITE | Белый  
4200 K  
A2705PL-1WH

NEW



**GRADO | A2710PL-2WH / A2910PL-2WH**

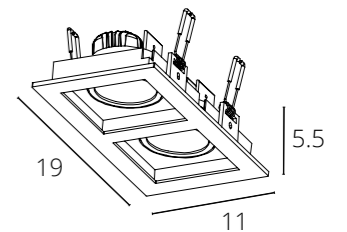
LED 2x5W  
600 Lm, 3000/4200 K, Ra ≥70  
Plastic / Пластик

**FINISH OPTIONS | Доступные цвета** Art | Арт

3000 K	WHITE   Белый	A2910PL-2WH
4200 K	WHITE   Белый	A2710PL-2WH



17.5x9.5



WHITE | Белый  
3000 K  
A2910PL-2WH

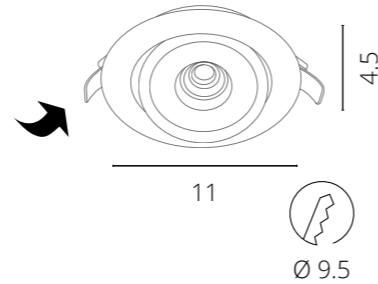
WHITE | Белый  
4200 K  
A2710PL-2WH

[Перейти в оглавление >>](#)



**STUDIO | A3807PL-1WH**

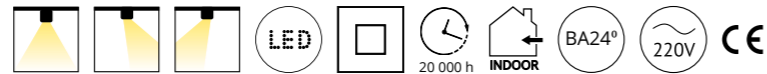
LED 7W  
350 Lm, 3000 K, Ra ≥80  
Aluminum / Алюминий



**FINISH OPTIONS | Доступные цвета** Art | Арт

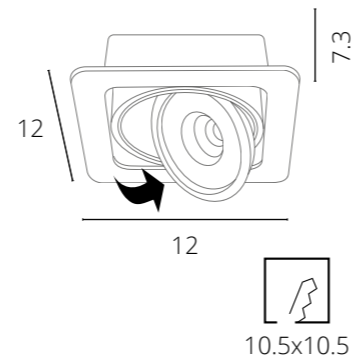
WHITE | Белый

A3807PL-1WH



**STUDIO | A3007PL-1WH**

LED 7W  
500 Lm, 3000 K, Ra ≥80  
Aluminum / Алюминий



**FINISH OPTIONS | Доступные цвета** Art | Арт

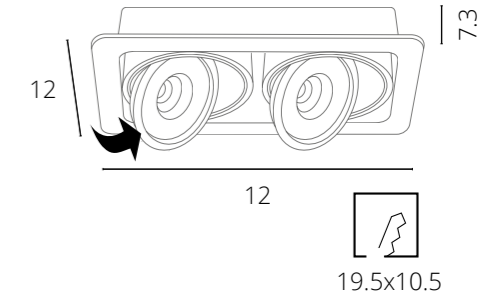
WHITE | Белый

A3007PL-1WH



**STUDIO | A3007PL-2WH**

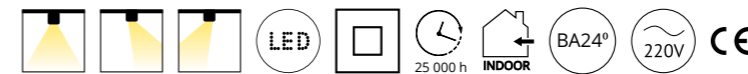
LED 2 x 7W  
2 x 500 Lm, 3000 K, Ra ≥80  
Aluminum / Алюминий



**FINISH OPTIONS | Доступные цвета** Art | Арт

WHITE | Белый

A3007PL-2WH





ТРЕКОВЫЕ СВЕТИЛЬНИКИ  
ОДНОФАЗНЫЕ I  
SINGLE PHASE TRACK LIGHTS

Трековые светильники способны решить любые задачи освещения. Возможность перемещать трек по всей длине шинпровода является ключевой в создании акцентного освещения. С помощью трековых светильников можно создать основное освещение там, где это бывает невозможно из-за бетонных конструкций или отсутствия потолков.

Single phase track lights are able to solve any lighting problems. The ability to move the track along the entire length of the busbar is a key in creating accent lighting. With the help of track lights, you can create the basic lighting where it is impossible due to concrete structures or the lack of ceilings.





МАГНИТНАЯ ТРЕКОВАЯ СИСТЕМА ОСВЕЩЕНИЯ

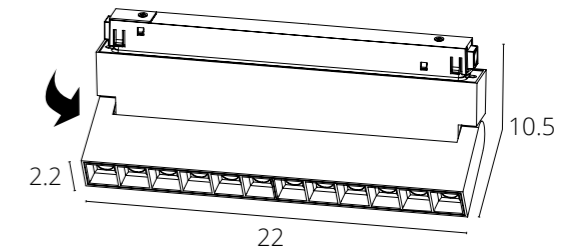


**LINEA | A4638PL-1BK / A4648PL-1BK**

LED 15W 48V  
1100 Lm, 3000/4000 K, Ra ≥90  
Aluminum / Алюминий

**FINISH OPTIONS | Доступные цвета** Art | Арт

BLACK | Черный **A4638PL-1BK**  
BLACK | Черный **A4648PL-1BK**



**NEW**

BLACK | Черный  
4000 K  
A4638PL-1BK

**NEW**

BLACK | Черный  
3000 K  
A4648PL-1BK

[Перейти в оглавление >>](#)

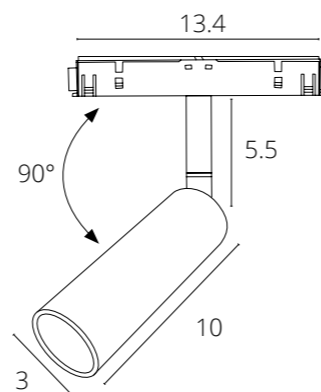


**LINEA | A4630PL-1BK / A4640PL-1BK**

LED 8W 48V  
490 Lm, 3000/4000 K, Ra ≥90  
Aluminum / Алюминий

**FINISH OPTIONS | Доступные цвета**      **Art | Арт**

BLACK | Черный      **A4630PL-1BK**  
BLACK | Черный      **A4640PL-1BK**



NEW

BLACK | Черный  
4000 K  
A4630PL-1BK

NEW

BLACK | Черный  
3000 K  
A4640PL-1BK

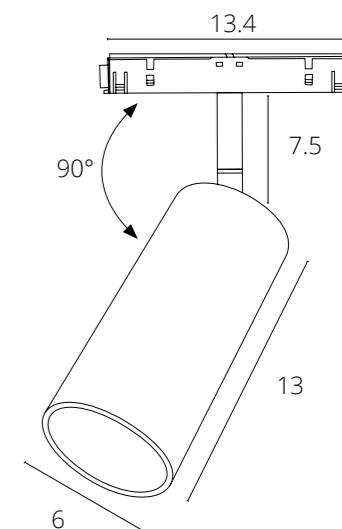


**LINEA | A4631PL-1BK / A4641PL-1BK**

LED 13W 48V  
1020 Lm, 3000/4000 K, Ra ≥90  
Aluminum / Алюминий

**FINISH OPTIONS | Доступные цвета**      **Art | Арт**

BLACK | Черный      **A4631PL-1BK**  
BLACK | Черный      **A4641PL-1BK**



NEW

BLACK | Черный  
4000 K  
A4631PL-1BK

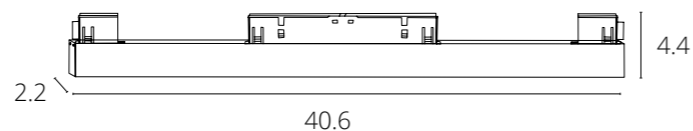
NEW

BLACK | Черный  
3000 K  
A4641PL-1BK



**LINEA | A4632PL-1BK / A4642PL-1BK**

LED 12W 48V  
750 Lm, 3000/4000 K, Ra ≥90  
Aluminum / Алюминий



**FINISH OPTIONS | Доступные цвета Art | Арт**

BLACK | Черный **A4632PL-1BK**  
BLACK | Черный **A4642PL-1BK**



NEW

BLACK | Черный  
4000 K  
A4632PL-1BK

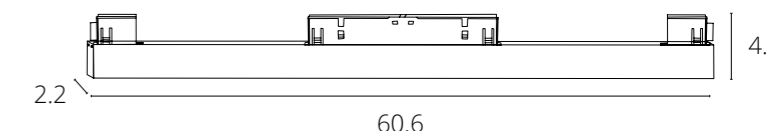
NEW

BLACK | Черный  
3000 K  
A4642PL-1BK



**LINEA | A4633PL-1BK / A4643PL-1BK**

LED 15W 48V  
950 Lm, 3000/4000 K, Ra ≥90  
Aluminum / Алюминий



**FINISH OPTIONS | Доступные цвета Art | Арт**

BLACK | Черный **A4633PL-1BK**  
BLACK | Черный **A4643PL-1BK**



NEW

BLACK | Черный  
4000 K  
A4633PL-1BK

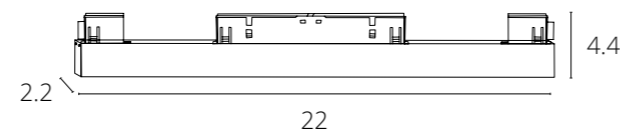
NEW

BLACK | Черный  
3000 K  
A4643PL-1BK



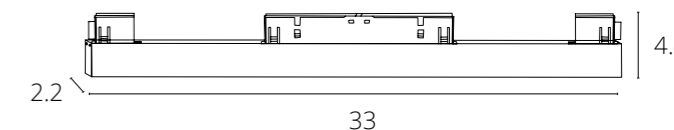
**LINEA | A4634PL-1BK / A4644PL-1BK**

LED 15W 48V  
1100 Lm, 3000/4000 K, Ra ≥90  
Aluminum / Алюминий



**LINEA | A4635PL-1BK / A4645PL-1BK**

LED 20W 48V  
1700 Lm, 3000/4000 K, Ra ≥90  
Aluminum / Алюминий



**FINISH OPTIONS | Доступные цвета**      **Art | Арт**

BLACK | Черный                      **A4634PL-1BK**  
BLACK | Черный                      **A4644PL-1BK**

**FINISH OPTIONS | Доступные цвета**      **Art | Арт**

BLACK | Черный                      **A4635PL-1BK**  
BLACK | Черный                      **A4645PL-1BK**



**NEW**  
BLACK | Черный  
4000 K  
A4634PL-1BK

**NEW**  
BLACK | Черный  
3000 K  
A4644PL-1BK

**NEW**  
BLACK | Черный  
4000 K  
A4635PL-1BK

**NEW**  
BLACK | Черный  
3000 K  
A4645PL-1BK

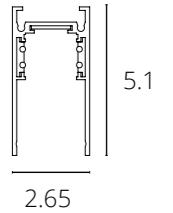


### ШИНОПРОВОД НАКЛАДНОЙ

**FINISH OPTIONS** | Доступные цвета **Art** | Арт

1 м	BLACK   Черный	<b>A460106</b>
2 м	BLACK   Черный	<b>A460206</b>

Magnetic track rail.  
Plastic cover plate and end-cup A482006 included.  
Aluminum, copper.  
Магнитный шинопровод (трек)  
Пластиковый экран и заглушка A482006 в комплекте.  
Алюминий, медь.

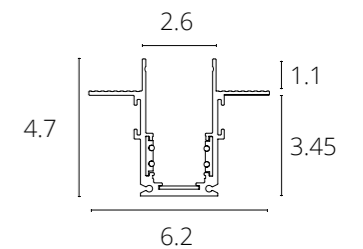


### ШИНОПРОВОД ВСТРАИВАЕМЫЙ

**FINISH OPTIONS** | Доступные цвета **Art** | Арт

1 м	BLACK   Черный	<b>A470106</b>
2 м	BLACK   Черный	<b>A470206</b>

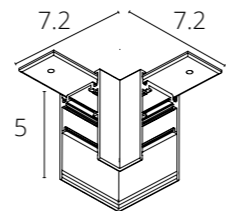
Magnetic track rail.  
Plastic cover plate and end-cup A482106 included.  
Aluminum, copper.  
Магнитный шинопровод (трек).  
Пластиковый экран и заглушка A482106 в комплекте.  
Алюминий, медь





**A480606**

Connector for surface mounted magnetic track /  
Коннектор угловой для накладного магнитного  
шинопровода  
Aluminum / Алюминий



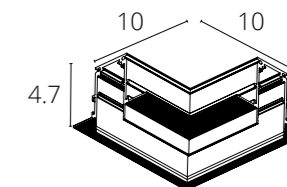
**FINISH OPTIONS** | Доступные цвета      **Art** | Арт

BLACK | Черный      **A480606**



**A480706**

Connector for recessed magnetic track /  
Коннектор угловой для встраиваемого  
магнитного шинопровода  
Aluminum / Алюминий



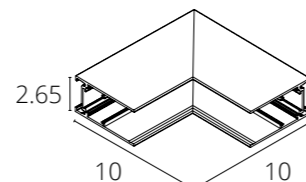
**FINISH OPTIONS** | Доступные цвета      **Art** | Арт

BLACK | Черный      **A480706**



**A480806**

Connector for surface mounted magnetic track /  
Коннектор угловой внутренний  
для накладного магнитного шинопровода  
Aluminum / Алюминий



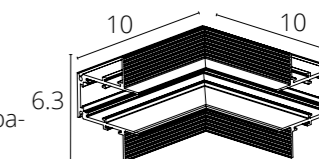
**FINISH OPTIONS** | Доступные цвета      **Art** | Арт

BLACK | Черный      **A480806**



**A480906**

Connector for recessed magnetic track /  
Коннектор угловой внутренний для встра-  
иваемого магнитного шинопровода  
Aluminum / Алюминий



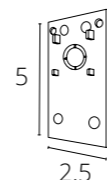
**FINISH OPTIONS** | Доступные цвета      **Art** | Арт

BLACK | Черный      **A480906**



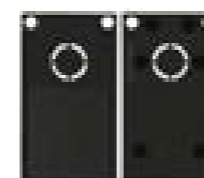
**A482006**

End-cups for surface mounted magnetic track /  
Заглушки для накладного магнитного шинопровода  
Plastic / Пластик



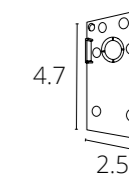
**FINISH OPTIONS** | Доступные цвета      **Art** | Арт

BLACK | Черный      **A482006**



**A482106**

End-cups for recessed magnetic track /  
Заглушки для встраиваемого магнитного шинопровода  
Plastic / Пластик



**FINISH OPTIONS** | Доступные цвета      **Art** | Арт

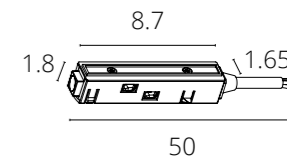
BLACK | Черный      **A482106**



**A480106**



Start connector for magnetic track /  
 Коннектор для ввода питания  
 Cable length / Длина кабеля: 0,5 м  
 Plastic, copper, PVC / Пластик, медь, ПВХ



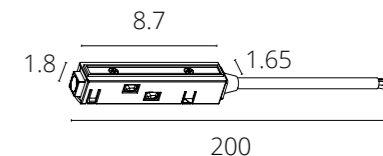
**FINISH OPTIONS** | Доступные цвета      **Art** | Арт

BLACK | Черный      **A480106**

**A480206**



Start connector for magnetic track /  
 Коннектор для ввода питания  
 Cable length / Длина кабеля: 2 м  
 Используется с подвесным треком  
 Plastic, copper, PVC / Пластик, медь, ПВХ



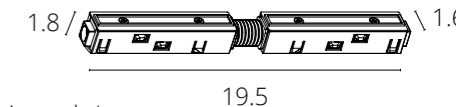
**FINISH OPTIONS** | Доступные цвета      **Art** | Арт

BLACK | Черный      **A480206**

**A480306**



Conductive connector for magnetic track /  
 Коннектор токопроводящий прямой  
 Используется для соединения двух треков под углом 180°  
 Plastic, copper / Пластик, медь



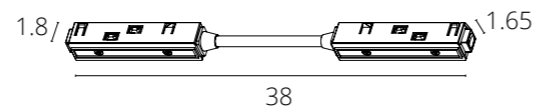
**FINISH OPTIONS** | Доступные цвета      **Art** | Арт

BLACK | Черный      **A480306**

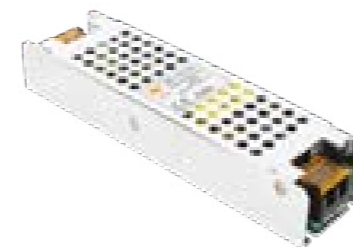


**A480406**

Flexible conductive connector for magnetic track /  
 Коннектор токопроводящий гибкий  
 Используется для соединения двух треков под углом 90°  
 Plastic, copper / Пластик, медь

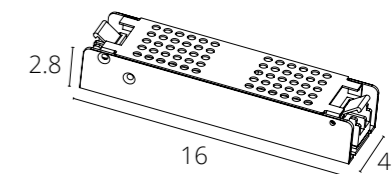


FINISH OPTIONS   Доступные цвета	Art   Арт
BLACK   Черный	A480406



**A482205**

Led power supply /  
 Блок питания 100 Вт, 2.1 А  
 Aluminum / Алюминий



FINISH OPTIONS   Доступные цвета	Art   Арт
GREY   Серый	A482205



**A480506**

Connector for surface mounted magnetic track /  
 Коннектор прямой для накладного магнитного шинпровода  
 Используется для механического соединения накладных треков  
 Metal painted / Металл крашенный

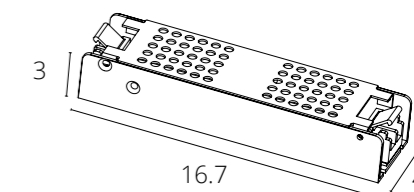


FINISH OPTIONS   Доступные цвета	Art   Арт
BLACK   Черный	A480506



**A482305**

Led power supply /  
 Блок питания 150 Вт, 3.2 А  
 Aluminum / Алюминий



FINISH OPTIONS   Доступные цвета	Art   Арт
GREY   Серый	A482305



**A481005**

Suspension kit for surface mounted track /  
 Подвес для накладного магнитного шинпровода  
 Length / Длина троса: 2 метра,  
 В комплекте: 2 шт  
 Metal / Металл

FINISH OPTIONS   Доступные цвета	Art   Арт
BLACK   Черный	A481005





ТРЕКОВЫЕ СВЕТИЛЬНИКИ  
ОДНОФАЗНЫЕ ПОД ЛАМПУ

[Перейти в оглавление >>](#)

NEW



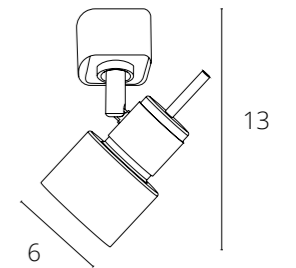
ALMACH | A1906PL

GU10 50W  
Metal painted, PC / Металл крашенный, пластик

FINISH OPTIONS | Доступные цвета Art | Арт

BLACK | Черный  
WHITE | Белый

A1906PL-1BK  
A1906PL-1WH



NEW



WHITE | Белый  
A1906PL-1WH

NEW



BLACK | Черный  
A1906PL-1BK



Matching products /  
Другие модели серии

См. каталог  
Arte Lamp 2021-2022

NEW

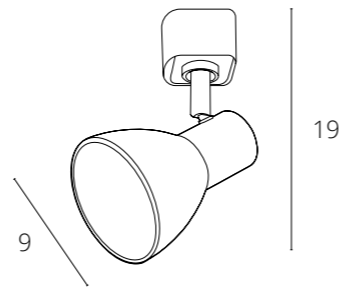


**FALENA | A3117PL**

E14 40W  
Plated, painted metal / Металл крашеный, гальванизированный

**FINISH OPTIONS | Доступные цвета** Art | Арт

BLACK | Черный **A3117PL-1BK**  
WHITE | Белый **A3117PL-1WH**



NEW



WHITE | Белый  
A3117PL-1WH

NEW



BLACK | Черный  
A3117PL-1BK



Matching products /  
Другие модели серии

См. каталог  
Arte Lamp 2021-2022

[Перейти в оглавление >>](#)

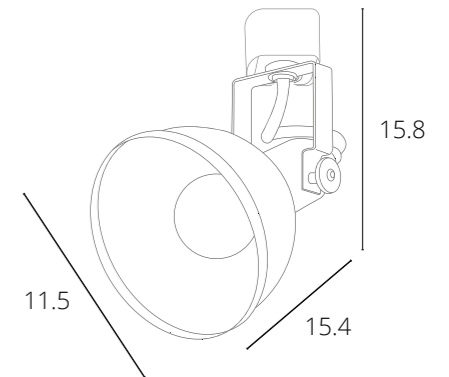


**MARTIN | A5213PL**

E14 40W  
Metal painted / Металл крашеный

**FINISH OPTIONS | Доступные цвета** Art | Арт

WHITE | Белый **A5213PL-1WH**  
BLACK | Черный **A5213PL-1BK**



WHITE | Белый  
A5213PL-1WH



BLACK | Черный  
A5213PL-1BK



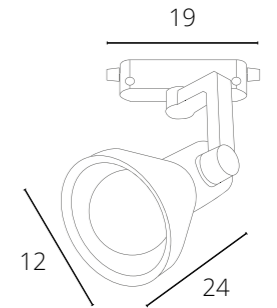
Matching products /  
Другие модели серии

См. каталог  
Arte Lamp 2021-2022



**NIDO | A5108PL**

E27 60W  
Metal painted / Металл крашенный



**FINISH OPTIONS | Доступные цвета**      **Art | Арт**

WHITE | Белый  
BLACK | Черный

**A5108PL-1WH**  
**A5108PL-1BK**



WHITE | Белый  
A5108PL-1WH



BLACK | Черный  
A5108PL-1BK

[Перейти в оглавление >>](#)



**LYRA | A6252PL**

E27 40W  
Metal painted, PC / Металл крашенный, пластик

**FINISH OPTIONS | Доступные цвета** Art | Арт

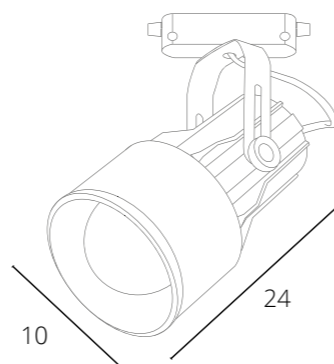
WHITE | Белый A6252PL-1WH  
BLACK | Черный A6252PL-1BK



WHITE | Белый  
A6252PL-1WH



BLACK | Черный  
A6252PL-1BK



Matching products /  
Другие модели серии

См. каталог  
Arte Lamp 2021-2022

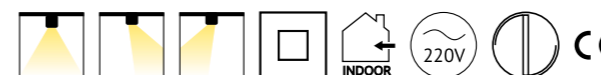


**SOSPIRO | A6141PL**

E14 40W  
Metal painted / Металл крашенный

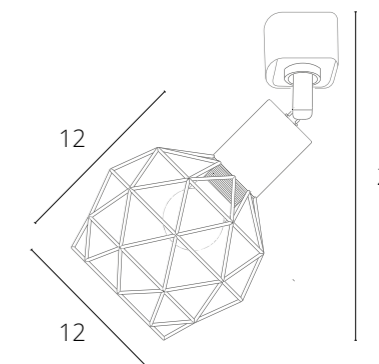
**FINISH OPTIONS | Доступные цвета** Art | Арт

WHITE | Белый A6141PL-1WH  
BLACK | Черный A6141PL-1BK



Matching products /  
Другие модели серии

См. каталог  
Arte Lamp 2021-2022





**GALA | A3156PL**

E14 40W  
Metal painted, glass / Металл крашенный, стекло

**FINISH OPTIONS | Доступные цвета** Art | Арт

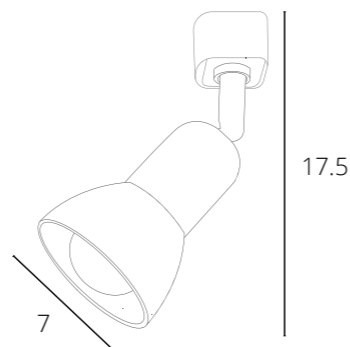
WHITE | Белый A3156PL-1WH  
BLACK | Черный A3156PL-1BK



WHITE | Белый  
A3156PL-1WH



BLACK | Черный  
A3156PL-1BK



**MIIA | A3055PL**

E14 40W  
Metal painted, glass / Металл крашенный, стекло

**FINISH OPTIONS | Доступные цвета** Art | Арт

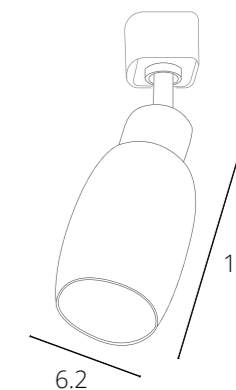
WHITE | Белый A3055PL-1WH  
BLACK | Черный A3055PL-1BK



WHITE | Белый  
A3055PL-1WH



BLACK | Черный  
A3055PL-1BK



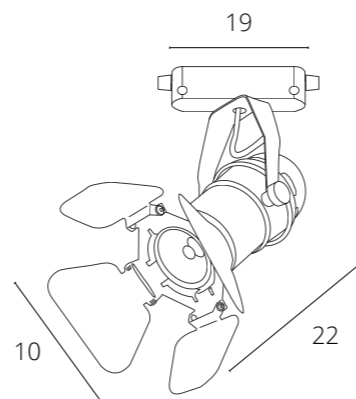


**PETALO | A5319PL**

GU10 50W  
Metal painted / Металл крашенный

**FINISH OPTIONS | Доступные цвета** Art | Арт

BLACK | Черный A5319PL-1BK  
WHITE | Белый A5319PL-1WH



WHITE | Белый  
A5319PL-1WH



BLACK | Черный  
A5319PL-1BK

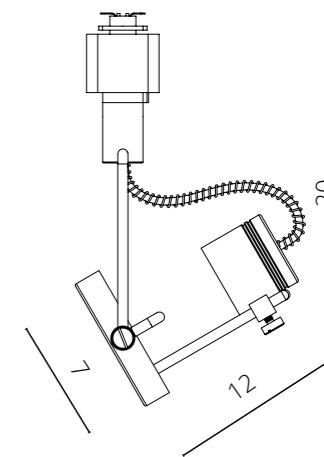
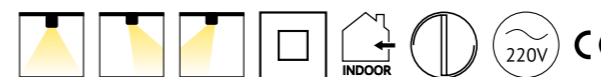


**COSTRUTTORE | A4300PL**

GU10 50W  
Metal painted / Металл крашенный

**FINISH OPTIONS | Доступные цвета** Art | Арт

WHITE | Белый A4300PL-1WH  
BLACK | Черный A4300PL-1BK



WHITE | Белый  
A4300PL-1WH



BLACK | Черный  
A4300PL-1BK



Matching products /  
Другие модели серии

См. каталог  
Arte Lamp 2021-2022



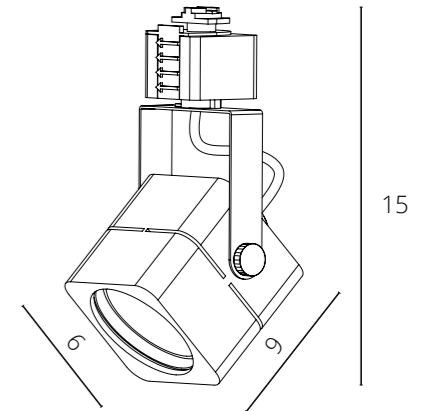
**LENTE | A1314PL**

GU10 50W  
Metal painted / Металл крашеный

**FINISH OPTIONS | Доступные цвета** Art | Арт

BLACK | Черный  
WHITE | Белый

**A1314PL-1BK**  
**A1314PL-1WH**



WHITE | Белый  
A1314PL-1WH



BLACK | Черный  
A1314PL-1BK



Matching products /  
Другие модели серии

См. каталог  
Arte Lamp 2021-2022



**LENTE | A1310PL**

GU10 50W  
Metal painted / Металл крашенный

**FINISH OPTIONS | Доступные цвета** Art | Арт

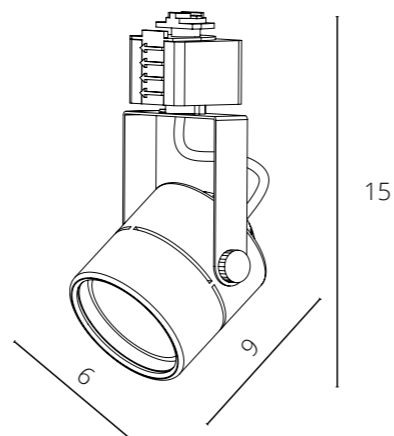
BLACK | Черный A1310PL-1BK  
WHITE | Белый A1310PL-1WH



WHITE | Белый  
A1310PL-1WH



BLACK | Черный  
A1310PL-1BK



Matching products /  
Другие модели серии

См. каталог  
Arte Lamp 2021-2022

[Перейти в оглавление >>](#)



**BRAD | A6253PL**

GU10 35W  
Metal painted / Металл крашенный

**FINISH OPTIONS | Доступные цвета** Art | Арт

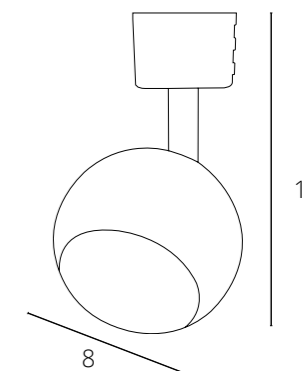
WHITE | Белый A6253PL-1WH  
BLACK | Черный A6253PL-1BK



WHITE | Белый  
A6253PL-1WH



BLACK | Черный  
A6253PL-1BK



Matching products /  
Другие модели серии

См. каталог  
Arte Lamp 2021-2022





**RIDGE | A1518PL**

GU10 35W  
Metal painted / Металл крашенный

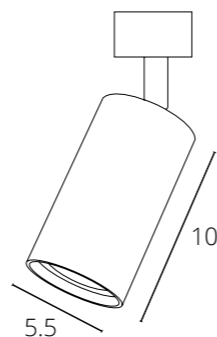
**FINISH OPTIONS | Доступные цвета** Art | Арт

WHITE | Белый A1518PL-1WH  
BLACK | Черный A1518PL-1BK



WHITE | Белый  
A1518PL-1WH

BLACK | Черный  
A1518PL-1BK



Matching products /  
Другие модели серии  
см. на стр. **100-103**

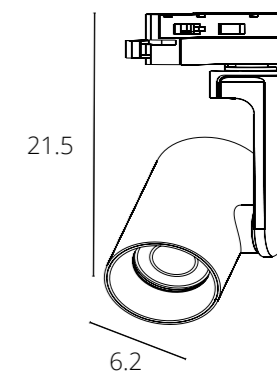


**BUCHO | A2668PL**

GU10 50W  
Metal painted / Металл крашенный

**FINISH OPTIONS | Доступные цвета** Art | Арт

SATIN SILVER | Матовое серебро A2668PL-1SS





СВЕТОДИОДНЫЕ ТРЕКОВЫЕ  
СВЕТИЛЬНИКИ ОДНОФАЗНЫЕ

[Перейти в оглавление >>](#)

ТРЕКОВЫЕ СВЕТИЛЬНИКИ ОДНОФАЗНЫЕ

СВЕТОДИОДНЫЕ

NEW



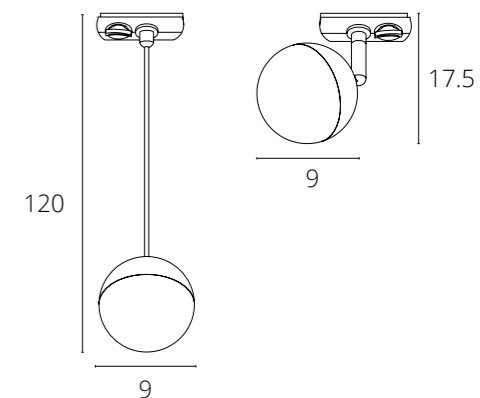
**VIRGO | A4564PL / A4565PL**

LED 7W  
400 Lm, 3000/4000/5000 K, Ra ≥80  
Aluminum, plastic / Алюминий, пластик

**FINISH OPTIONS | Доступные цвета** Art | Арт

BLACK | Черный  
BLACK | Черный

**A4564PL-1BK**  
**A4565PL-1BK**



Переключение  
цветовой температуры

NEW



BLACK | Черный  
A4564PL-1BK

NEW



BLACK | Черный  
A4565PL-1BK



**HUBBLE | A6813PL**

LED 10W  
 800 Lm, 4000 K, Ra ≥80  
 Aluminum, glass, PC / Алюминий, стекло, пластик

**FINISH OPTIONS | Доступные цвета** Art | Арт

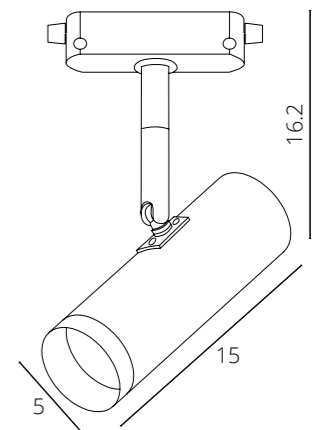
WHITE | Белый A6813PL-1WH  
 BLACK | Черный A6813PL-1BK



WHITE | Белый  
 A6813PL-1WH



BLACK | Черный  
 A6813PL-1BK



Matching products /  
 Другие модели серии  
 см. на стр. 137

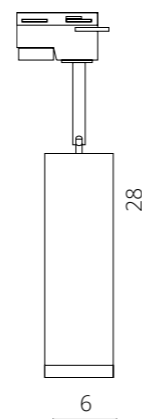


### HUBBLE | A6811PL

LED 10W  
600 Lm, 3000 K, Ra ≥80  
Aluminum, glass, PC / Алюминий, стекло, пластик

**FINISH OPTIONS** | Доступные цвета      Art | Арт

WHITE | Белый                                      A6811PL-1WH  
BLACK | Черный                                    A6811PL-1BK



WHITE | Белый  
A6811PL-1WH



BLACK | Черный  
A6811PL-1BK

Matching products /  
Другие модели серии  
см. на стр. 137

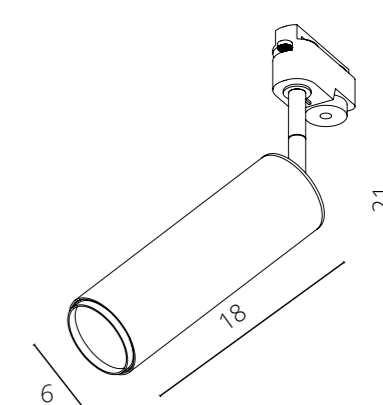


### PERISCOPIO | A1412PL

LED Genesis 12W  
720 Lm, 4000 K, Ra ≥80  
Aluminum / Алюминий

**FINISH OPTIONS** | Доступные цвета      Art | Арт

WHITE | Белый                                      A1412PL-1WH  
BLACK | Черный                                    A1412PL-1BK



WHITE | Белый  
A1412PL-1WH



BLACK | Черный  
A1412PL-1BK



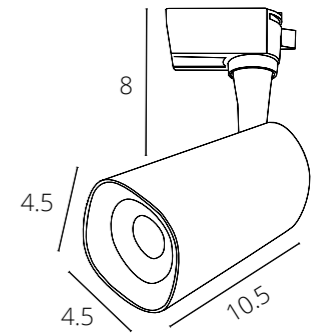
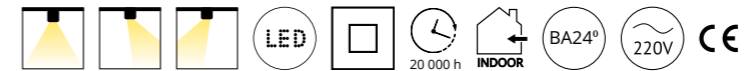
**BARUT | A4561PL**

LED COB 10W  
750 Lm, 4000 K, Ra ≥80  
Aluminum / Алюминий

**FINISH OPTIONS | Доступные цвета** Art | Арт

WHITE | Белый  
BLACK | Черный

A4561PL-1WH  
A4561PL-1BK



WHITE | Белый  
A4561PL-1WH



BLACK | Черный  
A4561PL-1BK



**BARUT | A4562PL**

LED COB 18W  
1350 Lm, 4000 K, Ra ≥80  
Aluminum / Алюминий

**FINISH OPTIONS | Доступные цвета** Art | Арт

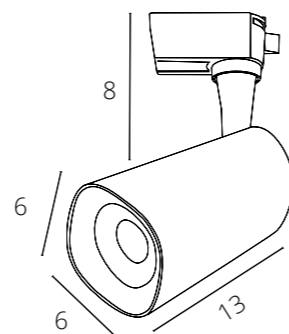
WHITE | Белый A4562PL-1WH  
BLACK | Черный A4562PL-1BK



WHITE | Белый  
A4562PL-1WH



BLACK | Черный  
A4562PL-1BK



**BARUT | A4563PL**

LED COB 24W  
1800 Lm, 4000 K, Ra ≥80  
Aluminum / Алюминий

**FINISH OPTIONS | Доступные цвета** Art | Арт

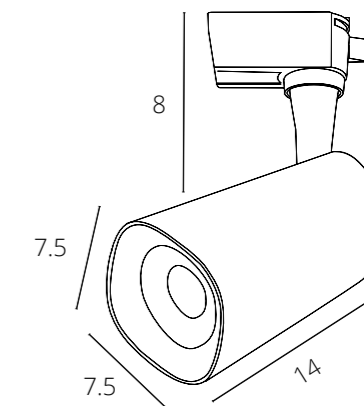
WHITE | Белый A4563PL-1WH  
BLACK | Черный A4563PL-1BK



WHITE | Белый  
A4563PL-1WH



BLACK | Черный  
A4563PL-1BK



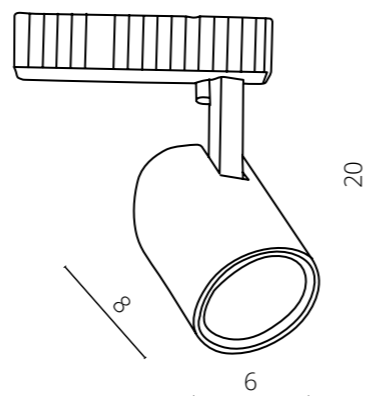


**STRISCIA | A3607PL**

LED Epistar 7W  
600 Lm, 4000 K, Ra ≥80  
Aluminum / Алюминий

**FINISH OPTIONS | Доступные цвета** Art | Арт

WHITE | Белый A3607PL-1WH  
BLACK | Черный A3607PL-1BK



WHITE | Белый  
A3607PL-1WH



BLACK | Черный  
A3607PL-1BK

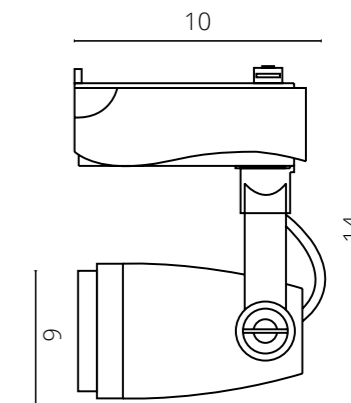


**PICCOLO | A5910PL**

LED 10W  
700 Lm, 4000 K, Ra ≥80  
Aluminum / Алюминий

**FINISH OPTIONS | Доступные цвета** Art | Арт

WHITE | Белый A5910PL-1WH



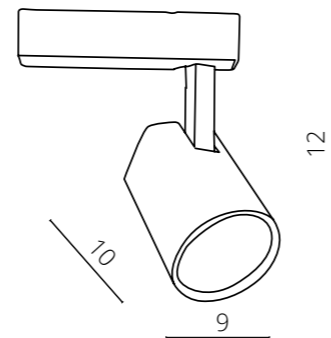
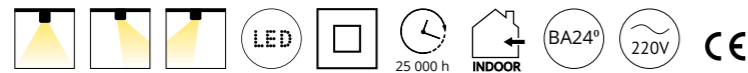


**AMICO | A1810PL / A1811PL**

LED Sanan 10W  
800 Lm, 3000/4000 K, Ra ≥80  
Aluminum / Алюминий

**FINISH OPTIONS | Доступные цвета** Art | Арт

WHITE   Белый	<b>A1810PL-1WH</b>
BLACK   Черный	<b>A1810PL-1BK</b>
WHITE   Белый	<b>A1811PL-1WH</b>
BLACK   Черный	<b>A1811PL-1BK</b>



WHITE | Белый  
□ 4000 K  
A1810PL-1WH

WHITE | Белый  
□ 3000 K  
A1811PL-1WH

BLACK | Черный  
■ 4000 K  
A1810PL-1BK

BLACK | Черный  
■ 3000 K  
A1811PL-1BK

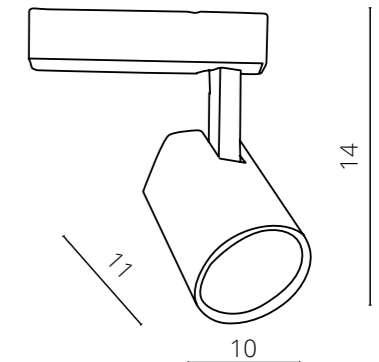


**AMICO | A1820PL / A1821PL**

LED Sanan 20W  
1600 Lm, 3000/4000 K, Ra ≥80  
Aluminum / Алюминий

**FINISH OPTIONS | Доступные цвета** Art | Арт

WHITE   Белый	<b>A1820PL-1WH</b>
BLACK   Черный	<b>A1820PL-1BK</b>
WHITE   Белый	<b>A1821PL-1WH</b>
BLACK   Черный	<b>A1821PL-1BK</b>



WHITE | Белый  
□ 4000 K  
A1820PL-1WH

WHITE | Белый  
□ 3000 K  
A1821PL-1WH

BLACK | Черный  
■ 4000 K  
A1820PL-1BK

BLACK | Черный  
■ 3000 K  
A1821PL-1BK





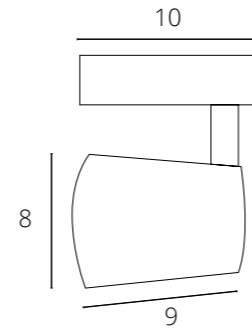
### ATILLO | A2315PL

LED COB 15W  
1350 Lm, 4000 K, Ra ≥80  
Metal painted / Металл крашенный

**FINISH OPTIONS** | Доступные цвета      Art | Арт

WHITE | Белый  
BLACK | Черный

A2315PL-1WH  
A2315PL-1BK



WHITE | Белый  
A2315PL-1WH



BLACK | Черный  
A2315PL-1BK



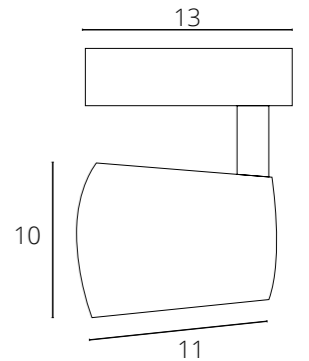
### ATILLO | A2324PL

LED COB 24W  
2200 Lm, 4000 K, Ra ≥80  
Metal painted / Металл крашенный

**FINISH OPTIONS** | Доступные цвета      Art | Арт

WHITE | Белый  
BLACK | Черный

A2324PL-1WH  
A2324PL-1BK



WHITE | Белый  
A2324PL-1WH



BLACK | Черный  
A2324PL-1BK

[Перейти в оглавление >>](#)



**ORION | A2512PL**

LED Cree 12W  
1100 Lm, 4000 K, Ra ≥90  
Metal painted / Металл крашеный

**FINISH OPTIONS | Доступные цвета** Art | Арт

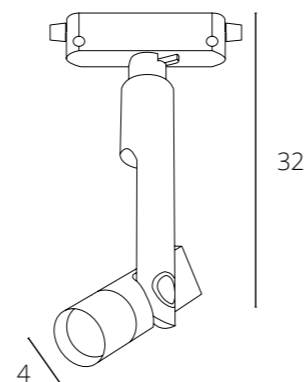
WHITE | Белый A2512PL-1WH  
BLACK | Черный A2512PL-1BK



WHITE | Белый  
A2512PL-1WH



BLACK | Черный  
A2512PL-1BK



Matching products /  
Другие модели серии  
см. на стр. 123

[Перейти в оглавление >>](#)

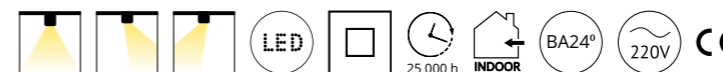


**WALES | A1613PL**

LED 13W  
1100 Lm, 4000 K, Ra ≥80  
Aluminum / Алюминий

**FINISH OPTIONS | Доступные цвета** Art | Арт

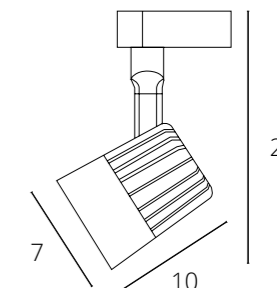
WHITE | Белый A1613PL-1WH  
BLACK | Черный A1613PL-1BK



WHITE | Белый  
A1613PL-1WH



BLACK | Черный  
A1613PL-1BK





**WALES | A1632PL**

LED 32W  
2700 Lm, 4000 K, Ra ≥80  
Aluminum / Алюминий

**FINISH OPTIONS | Доступные цвета**      **Art | Арт**

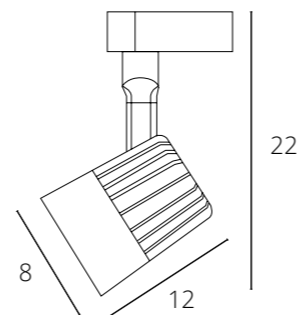
WHITE | Белый                                      **A1632PL-1WH**  
BLACK | Черный                                    **A1632PL-1BK**



WHITE | Белый  
A1632PL-1WH



BLACK | Черный  
A1632PL-1BK



**WALES | A1640PL**

LED 40W  
3300 Lm, 4000 K, Ra ≥80  
Aluminum / Алюминий

**FINISH OPTIONS | Доступные цвета**      **Art | Арт**

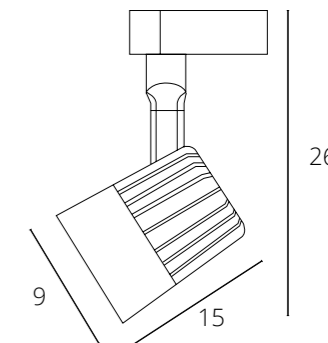
WHITE | Белый                                      **A1640PL-1WH**  
BLACK | Черный                                    **A1640PL-1BK**



WHITE | Белый  
A1640PL-1WH



BLACK | Черный  
A1640PL-1BK



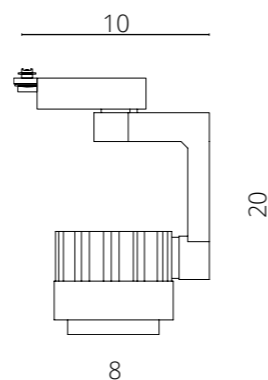
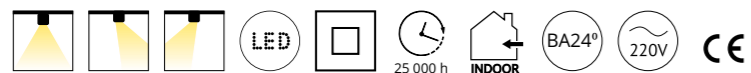


### VIGILE | A1610PL

LED Sanan 10W  
800 Lm, 4000 K, Ra ≥80  
Aluminum / Алюминий

**FINISH OPTIONS** | Доступные цвета      Art | Арт

WHITE | Белый      A1610PL-1WH  
BLACK | Черный      A1610PL-1BK

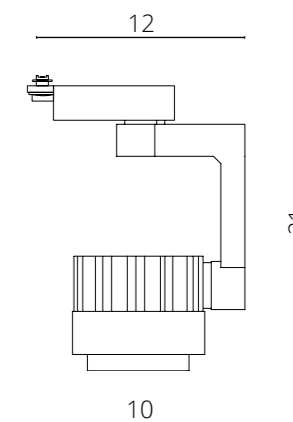
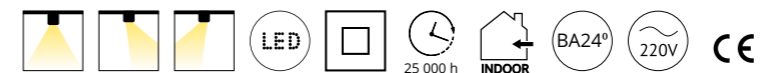


### VIGILE | A1620PL

LED Sanan 20W  
1600 Lm, 4000 K, Ra ≥80  
Aluminum / Алюминий

**FINISH OPTIONS** | Доступные цвета      Art | Арт

WHITE | Белый      A1620PL-1WH  
BLACK | Черный      A1620PL-1BK





**TRACCIA**  
**A2310PL / A2311PL**  
**A2320PL / A2321PL**  
**A2330PL / A2331PL**

WHITE | BLACK | Multi-size

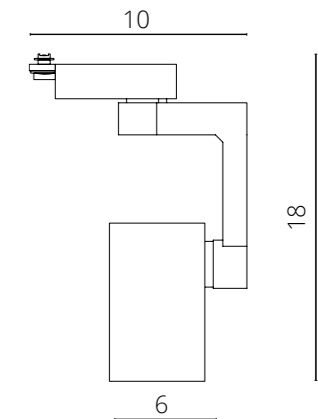


**TRACCIA | A2310PL / A2311PL**

LED 10W  
 800 Lm, 3000/4000 K, Ra ≥80  
 Aluminum / Алюминий

**FINISH OPTIONS | Доступные цвета**      **Art | Арт**

WHITE   Белый	<b>A2310PL-1WH</b>
BLACK   Черный	<b>A2310PL-1BK</b>
WHITE   Белый	<b>A2311PL-1WH</b>
BLACK   Черный	<b>A2311PL-1BK</b>



WHITE | Белый  
 ◻ 4000 K  
 A2310PL-1WH

WHITE | Белый  
 ◻ 3000 K  
 A2311PL-1WH

BLACK | Черный  
 ◻ 4000 K  
 A2310PL-1BK

BLACK | Черный  
 ◻ 3000 K  
 A2311PL-1BK

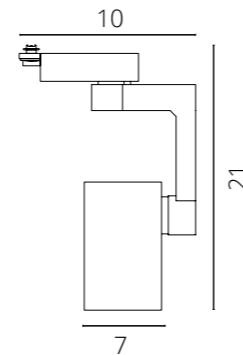
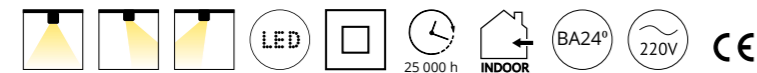


**TRACCIA | A2320PL / A2321PL**

LED 20W  
1600 Lm, 3000/4000 K, Ra ≥80  
Aluminum / Алюминий

**FINISH OPTIONS | Доступные цвета** Art | Арт

WHITE   Белый	A2320PL-1WH
BLACK   Черный	A2320PL-1BK
WHITE   Белый	A2321PL-1WH
BLACK   Черный	A2321PL-1BK



WHITE | Белый  
4000 K  
A2320PL-1WH

WHITE | Белый  
3000 K  
A2321PL-1WH

BLACK | Черный  
4000 K  
A2320PL-1BK

BLACK | Черный  
3000 K  
A2321PL-1BK

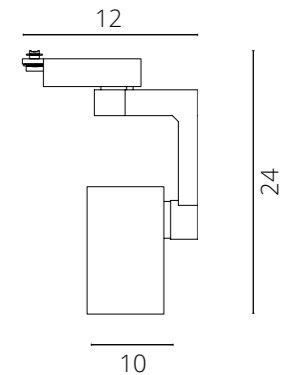
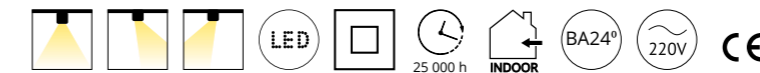


**TRACCIA | A2330PL / A2331PL**

LED 30W  
2400 Lm, 3000/4000 K, Ra ≥80  
Aluminum / Алюминий

**FINISH OPTIONS | Доступные цвета** Art | Арт

WHITE   Белый	A2330PL-1WH
BLACK   Черный	A2330PL-1BK
WHITE   Белый	A2331PL-1WH
BLACK   Черный	A2331PL-1BK



WHITE | Белый  
4000 K  
A2330PL-1WH

WHITE | Белый  
3000 K  
A2331PL-1WH

BLACK | Черный  
4000 K  
A2330PL-1BK

BLACK | Черный  
3000 K  
A2331PL-1BK

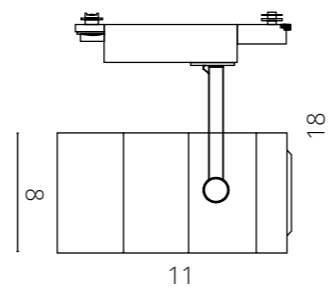


**CINTO | A2707PL**

LED Sanan 7W  
490 Lm, 4000 K, Ra ≥70  
Aluminum / Алюминий

**FINISH OPTIONS | Доступные цвета** Art | Арт

WHITE | Белый **A2707PL-1WH**  
BLACK | Черный **A2707PL-1BK**



WHITE | Белый  
A2707PL-1WH



BLACK | Черный  
A2707PL-1BK

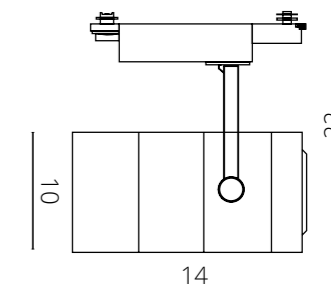
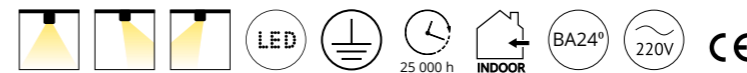


**CINTO | A2712PL**

LED Sanan 12W  
840 Lm, 4000 K, Ra ≥70  
Aluminum / Алюминий

**FINISH OPTIONS | Доступные цвета** Art | Арт

BLACK | Черный **A2712PL-1BK**



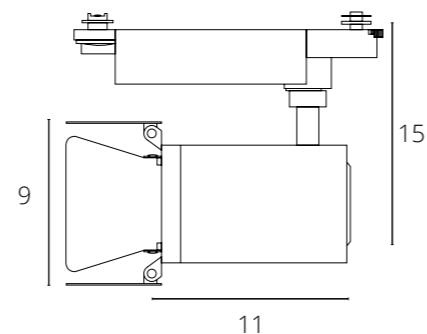


**FALENA | A6709PL-1**

LED 9W  
560 Lm, 4000 K, Ra ≥80  
Aluminum / Алюминий

**FINISH OPTIONS | Доступные цвета** Art | Арт

WHITE | Белый **A6709PL-1WH**  
BLACK | Черный **A6709PL-1BK**

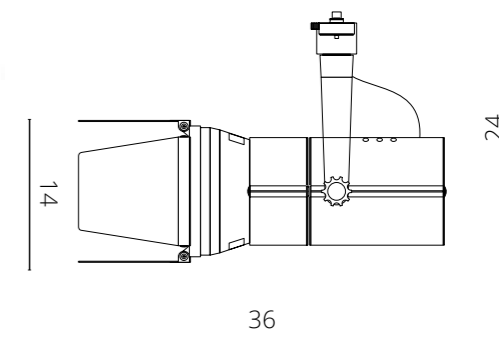


**OBIETTIVO | A6312PL**

LED Sanan 12W  
840 Lm, 4000 K, Ra ≥70  
Aluminum / Алюминий

**FINISH OPTIONS | Доступные цвета** Art | Арт

WHITE | Белый **A6312PL-1WH**



WHITE | Белый  
A6709PL-1WH



BLACK | Черный  
A6709PL-1BK

Matching products /  
Другие модели серии  
см. на стр. **258**



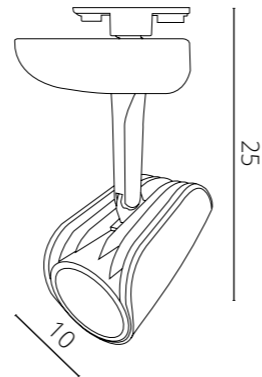


**LYNX | A3930PL**

LED 30W  
2100 Lm, 4000 K, Ra ≥80  
Aluminum, plastic / Алюминий, пластик

**FINISH OPTIONS | Доступные цвета** Art | Арт

WHITE | Белый A3930PL-1WH  
BLACK | Черный A3930PL-1BK

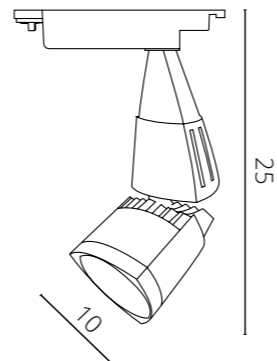


**LYNX | A3830PL**

LED 30W  
2100 Lm, 4000 K, Ra ≥80  
Aluminum, plastic / Алюминий, пластик

**FINISH OPTIONS | Доступные цвета** Art | Арт

WHITE | Белый A3830PL-1WH  
BLACK | Черный A3830PL-1BK

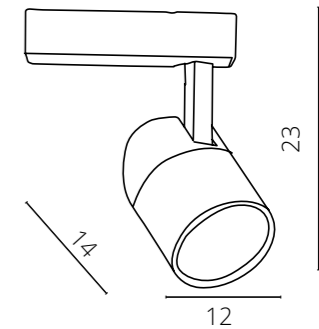


**ATTENTO | A5750PL**

LED Sanan 50w  
4000 Lm, 4000 K, Ra ≥80  
Aluminum / Алюминий

**FINISH OPTIONS | Доступные цвета** Art | Арт

BLACK | Черный A5750PL-1BK



TRACK ACCESSORIES USE | Схема использования аксессуаров

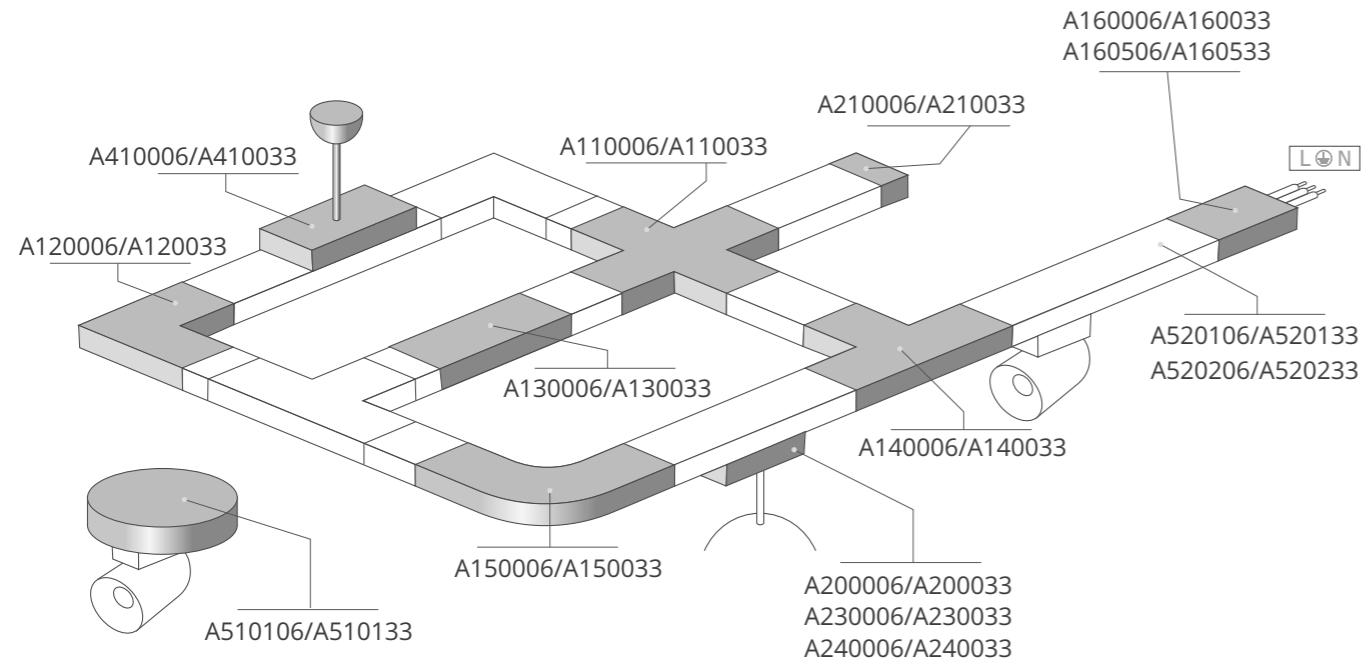
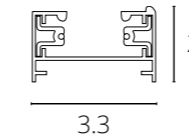


Схема представлена для демонстрации возможности использования доступных аксессуаров и не является схемой конечного продукта. Использование аксессуаров в такой или подобной последовательности может привести к схеме с коротким замыканием из-за невозможности соединения всех элементов в кольцевую цепь. Настоящие шины/треки и аксессуары к ним предназначены для построения простых (не замкнутых) схем. Проектирование и монтаж необходимо проводить с привлечением профессиональных специалистов-электриков.



ШИНОПРОВОД 1М | A520106 / A520133

FINISH OPTIONS | Доступные цвета Art | Арт

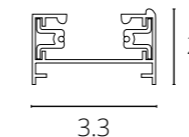
WHITE | Белый A520133  
BLACK | Черный A520106

$I_{max} = 6A$



Power bus track 1m.  
Live-start track connector A160006/ A160033 and end-cap connector A210006 / A210033 for power bus track included.  
Aluminum, copper.  
Шинопровод (трек) 1м. Коннектор-токоподвод A160006/ A160033 и коннектор-заглушка A210006 / A210033 в комплекте.  
Алюминий, медь

Мах нагрузка на шинопровод 1000 Вт

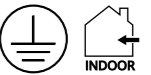


ШИНОПРОВОД 2М | A520206 / A520233

FINISH OPTIONS | Доступные цвета Art | Арт

WHITE | Белый A520233  
BLACK | Черный A520206

$I_{max} = 6A$



Power bus track 2m.  
Live-start track connector A160006/ A160033 and end-cap connector A210006 / A210033 for power bus track included.  
Aluminum, copper.  
Шинопровод (трек) 2м.  
Коннектор-токоподвод A160006/A160033 и коннектор-заглушка A210006 / A210033 в комплекте.  
Алюминий, медь.

Мах нагрузка на шинопровод 1000 Вт



**ШИНОПРОВОД 1М | A540106 / A540133**

**FINISH OPTIONS | Доступные цвета** Art | Арт

WHITE | Белый A540133  
BLACK | Черный A540106

Power bus track 1m.  
Live-start track connector A160006/ A160033 and end-cap connector for power bus track included.  
Aluminum, copper.  
Шинопровод (трек) 1м. Коннектор-токоподвод A160006/ A160033 и коннектор-заглушка в комплекте.  
Алюминий, медь.

$I_{max} = 10A$



**A410033 | A410006**



Power bus track suspension KIT. Warning!  
Max distance between suspensions up to 100cm, cable length 1m / Кронштейн-подвес для шинопровода (трека).  
Максимальное расстояние между подвесами 100см, длина троса 1м.  
Metal painted, plastic / Металл крашенный, пластик

**FINISH OPTIONS | Доступные цвета** Art | Арт

WHITE | Белый A410033  
BLACK | Черный A410006



**ШИНОПРОВОД 2М | A540206 / A540233**

**FINISH OPTIONS | Доступные цвета** Art | Арт

WHITE | Белый A540233  
BLACK | Черный A540206

Power bus track 2m.  
Live-start track connector A160006/ A160033 and end-cap connector for power bus track included.  
Aluminum, copper.  
Шинопровод (трек) 2м. Коннектор-токоподвод A160006/ A160033 и коннектор-заглушка в комплекте.  
Алюминий, медь.

$I_{max} = 10A$



**A160533 | A160506**

$I_{max} = 6A$



Start connector for power bus track with 5m cable and 2 pin-plug. / Коннектор-токоподвод для шинопровода со шнуром 5м и вилкой.  
Plastic, copper, PVC / Пластик, медь, ПВХ

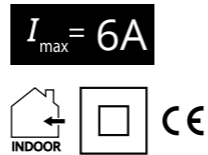
**FINISH OPTIONS | Доступные цвета** Art | Арт

WHITE | Белый A160533  
BLACK | Черный A160506



**A510133 | A510106**

Power bus single /  
Шинопровод (трек) одноместный  
Plastic, metal / Пластик, металл

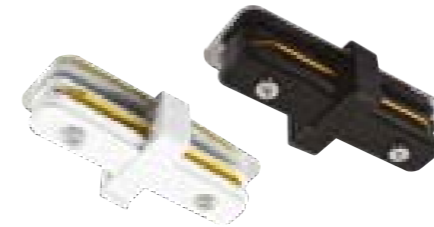


**FINISH OPTIONS** | Доступные цвета

WHITE | Белый  
BLACK | Черный

Art | Арт

A510133  
A510106



**A130033 | A130006**

Connector for power bus track «I» /  
Коннектор для шинопровода (трека) «I»  
Plastic, copper / Пластик, медь



**FINISH OPTIONS** | Доступные цвета

WHITE | Белый  
BLACK | Черный

Art | Арт

A130033  
A130006



**A160033 | A160006**

Live-start track connector /  
Коннектор - токоподвод  
Plastic, copper / Пластик, медь



**FINISH OPTIONS** | Доступные цвета

WHITE | Белый  
BLACK | Черный

Art | Арт

A160033  
A160006



**A140033 | A140006**

Connector for power bus track «T» /  
Коннектор для шинопровода (трека) «T»  
Plastic, copper / Пластик, медь



**FINISH OPTIONS** | Доступные цвета

WHITE | Белый  
BLACK | Черный

Art | Арт

A140033  
A140006



**A110033 | A110006**

Connector for power bus track «+» /  
Коннектор для шинопровода (трека) «+»  
Plastic, copper / Пластик, медь



**FINISH OPTIONS** | Доступные цвета

WHITE | Белый  
BLACK | Черный

Art | Арт

A110033  
A110006



**A150206 / A150233**

Connector flexible for power bus track /  
Коннектор для шинопровода (трека) гибкий  
Plastic, copper / Пластик, медь



**FINISH OPTIONS** | Доступные цвета

WHITE | Белый  
BLACK | Черный

Art | Арт

A150233  
A150206



**A150033 | A150006**

Flexible connector for power bus track /  
Коннектор для шинопровода (трека) гибкий  
Plastic, silicon, copper / Пластик, медь, силикон

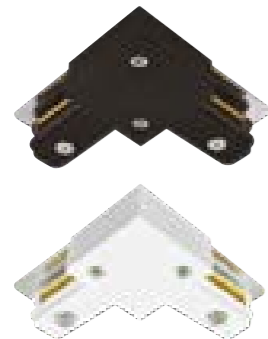


**FINISH OPTIONS** | Доступные цвета

WHITE | Белый  
BLACK | Черный

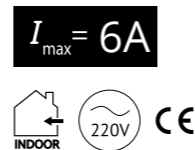
Art | Арт

A150033  
A150006



**A120033 | A120006**

Connector for power bus track «L» /  
Коннектор для шинопровода (трека) «L»  
Plastic, copper / Пластик, медь



**FINISH OPTIONS** | Доступные цвета

WHITE | Белый  
BLACK | Черный

Art | Арт

A120033  
A120006



**A210033 | A210006**

End-cap connector /  
Коннектор-заглушка  
Plastic / Пластик

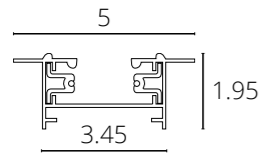


**FINISH OPTIONS** | Доступные цвета

WHITE | Белый  
BLACK | Черный

Art | Арт

A210033  
A210006



### ШИНОПРОВОД 1М ВСТРАИВАЕМЫЙ | A550106 / A550133

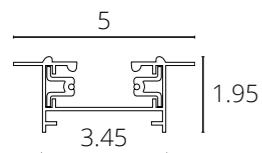
FINISH OPTIONS | Доступные цвета Art | Арт

WHITE | Белый A550133  
BLACK | Черный A550106



Power bus track 1m recessed.  
Live-start track connector A160106/A160133 and end-cap connector A210106/A210133 for power bus track included.  
Aluminum, copper.  
Шинопровод (трек) 1м встраиваемый.  
Коннектор-токоподвод A160106/A160133 и коннектор-заглушка A210106/A210133 в комплекте.  
Алюминий, медь.

Мах нагрузка на шинопровод 1000 Вт



### ШИНОПРОВОД 2М ВСТРАИВАЕМЫЙ | A550206 / A550233

FINISH OPTIONS | Доступные цвета Art | Арт

WHITE | Белый A550233  
BLACK | Черный A550206



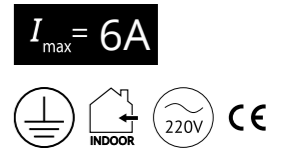
Power bus track 2m recessed.  
Live-start track connector A160106/A160133 and end-cap connector A210106/A210133 for power bus track included.  
Aluminum, copper.  
Шинопровод (трек) 2м встраиваемый.  
Коннектор-токоподвод A160106/A160133 и коннектор-заглушка A210106/A210133 в комплекте.  
Алюминий, медь.

Мах нагрузка на шинопровод 1000 Вт



### A160133 | A160106

Live-start track connector /  
Коннектор - токоподвод  
Plastic, copper / Пластик, медь



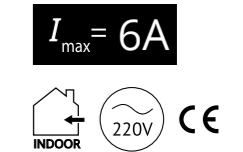
FINISH OPTIONS | Доступные цвета Art | Арт

WHITE | Белый A160133  
BLACK | Черный A160106



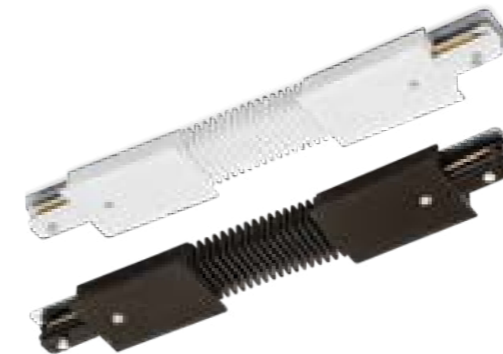
### A130133 | A130106

Connector for power bus track «I» /  
Коннектор для шинопровода (трека) «I»  
Plastic, copper / Пластик, медь



FINISH OPTIONS | Доступные цвета Art | Арт

WHITE | Белый A130133  
BLACK | Черный A130106



### A150133 | A150106

Flexible connector for power bus track /  
Коннектор для шинопровода (трека) гибкий  
Plastic, silicon, copper / Пластик, медь, силикон



FINISH OPTIONS | Доступные цвета Art | Арт

WHITE | Белый A150133  
BLACK | Черный A150106



**A120133 | A120106**

Connector for power bus track «L» /  
Коннектор для шинпровода (трека) «L»  
Plastic, copper / Пластик, медь

$I_{max} = 6A$



**FINISH OPTIONS** | Доступные цвета

WHITE | Белый  
BLACK | Черный

Art | Арт

A120133  
A120106



**A140133 | A140106**

Connector for power bus track «T» /  
Коннектор для шинпровода (трека) «T»  
Plastic, copper / Пластик, медь

$I_{max} = 6A$

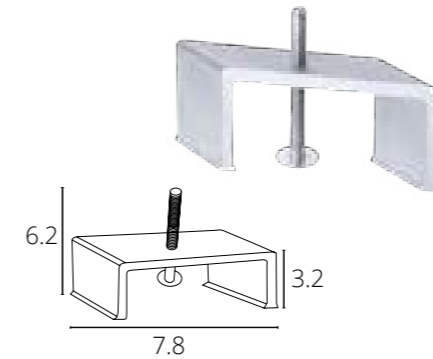


**FINISH OPTIONS** | Доступные цвета

WHITE | Белый  
BLACK | Черный

Art | Арт

A140133  
A140106



**МОНТАЖНЫЙ КРОНШТЕЙН  
A420005**

Кронштейн монтажный для встраиваемого трека  
Для установки 1м шинпровода требуется - 2  
монтажных кронштейна  
Для установки 2м шинпровода требуется - 3  
монтажных кронштейна  
Aluminum / Алюминий

**FINISH OPTIONS** | Доступные цвета

GREY | Серый

Art | Арт

A420005



**A110133 | A110106**

Connector for power bus track «+» /  
Коннектор для шинпровода (трека) «+»  
Plastic, copper / Пластик, медь

$I_{max} = 6A$

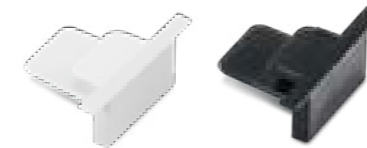


**FINISH OPTIONS** | Доступные цвета

WHITE | Белый  
BLACK | Черный

Art | Арт

A110133  
A110106



**A210133 | A210106**

End-cap connector /  
Коннектор-заглушка  
Plastic / Пластик

**FINISH OPTIONS** | Доступные цвета

WHITE | Белый  
BLACK | Черный

Art | Арт

A210133  
A210106



### A200033 | A200006

Supply connector (adapter) outer emplacement with nut / Коннектор питания (адаптер) внешней установки с гайкой-зажимом  
Plastic, metal / Пластик, металл

$I_{\max} = 6A$



**FINISH OPTIONS** | Доступные цвета

Art | Арт

WHITE | Белый  
BLACK | Черный

A200033  
A200006



### A230033 | A230006

Supply connector (adapter) inner emplacement with nut / Коннектор питания (адаптер) скрытой установки с гайкой-зажимом  
Plastic, metal / Пластик, металл

$I_{\max} = 6A$

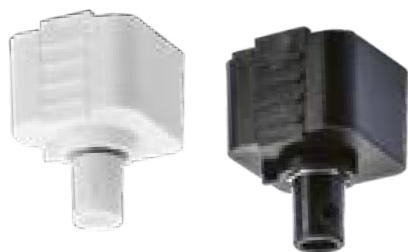


**FINISH OPTIONS** | Доступные цвета

Art | Арт

WHITE | Белый  
BLACK | Черный

A230033  
A230006



### A240033 | A240006

Supply connector (adapter) with cable clamp / Коннектор питания (адаптер) с зажимом для провода  
Plastic, metal / Пластик, металл

$I_{\max} = 6A$



**FINISH OPTIONS** | Доступные цвета

Art | Арт

WHITE | Белый  
BLACK | Черный

A240033  
A240006



[Перейти в оглавление >>](#)





ТРЕКОВАЯ  
РЕЙЛИНГОВАЯ СИСТЕМА |  
FLEXIBLE RAIL SYSTEM

Скругленные рельефы потолка в стиле Модерн можно легко подчеркнуть системой рейлингов на гибком треке.

Rounded ceiling reliefs in art Nouveau style can be easily emphasized by a system of rails on a flexible track.

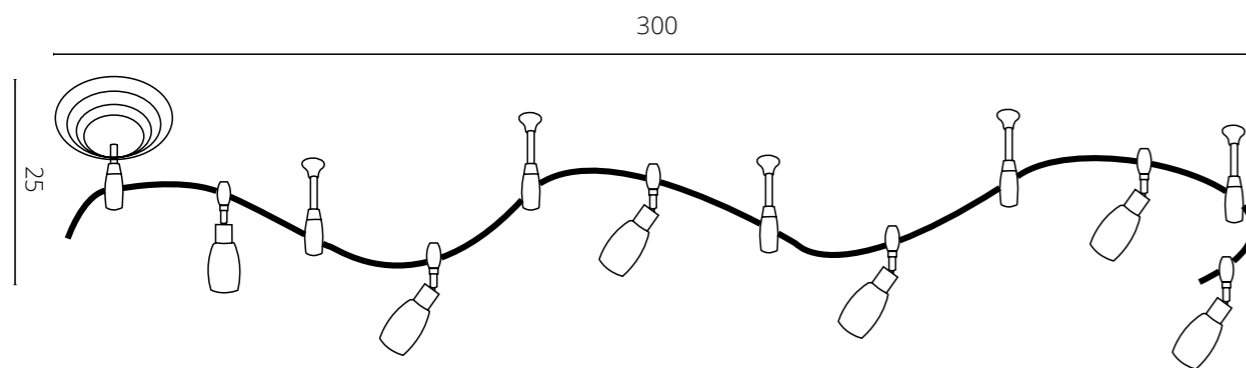


**РЕЙЛИНГОВАЯ СИСТЕМА  
RAIL KITS A3059PL-6**

E14 6 x 40W  
Metal painted / Металл крашеный

**FINISH OPTIONS** | Доступные цвета **Art | Арт**

SILVER | Серебро **A3059PL-6SI**  
BLACK | Черный **A3059PL-6BK**

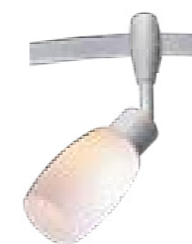
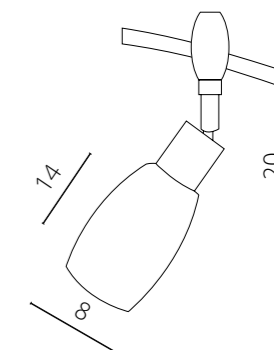


**РЕЙЛИНГОВЫЙ СВЕТИЛЬНИК  
RAIL HEADS A3059PL-1**

E14 40W  
Metal painted / Металл крашеный

**FINISH OPTIONS** | Доступные цвета **Art | Арт**

SILVER | Серебро **A3059PL-1SI**  
BLACK | Черный **A3059PL-1BK**



SILVER | Серебро  
A3059PL-1SI



BLACK | Черный  
A3059PL-1BK

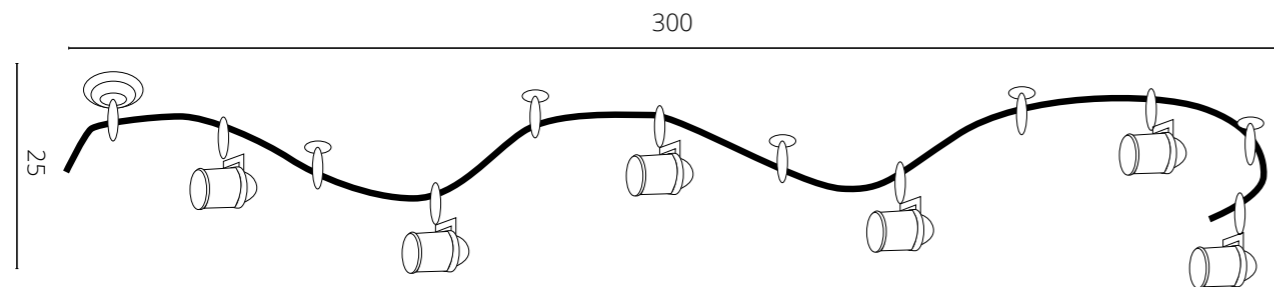


**РЕЙЛИНГОВАЯ СИСТЕМА  
RAIL KITS A3056PL-6**

E14 6 x 40W  
Metal painted / Металл крашенный

**FINISH OPTIONS** | Доступные цвета      **Art** | Арт

SILVER | Серебро      **A3056PL-6SI**

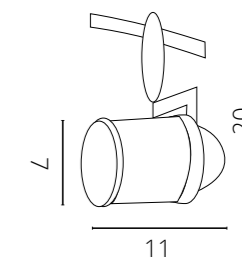


**РЕЙЛИНГОВЫЙ СВЕТИЛЬНИК  
RAIL HEADS A3056PL-1**

E14 40W  
Metal painted / Металл крашенный

**FINISH OPTIONS** | Доступные цвета      **Art** | Арт

WHITE | Белый      **A3056PL-1WH**  
SILVER | Серебро      **A3056PL-1SI**



WHITE | Белый  
A3056PL-1WH



SILVER | Серебро  
A3056PL-1SI

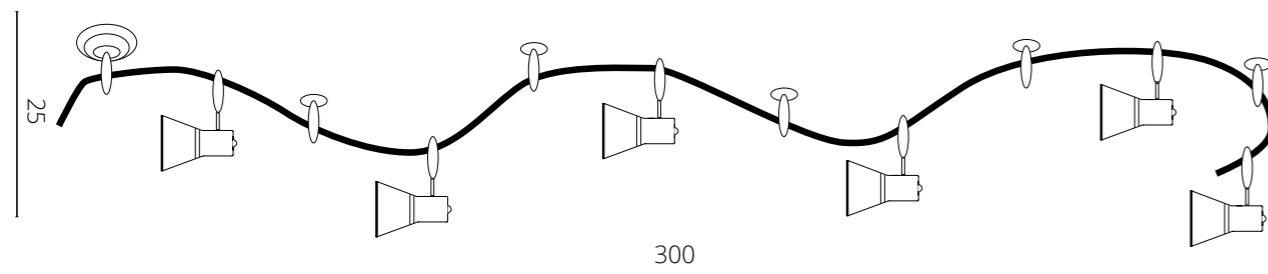


**РЕЙЛИНГОВАЯ СИСТЕМА  
RAIL KITS A3057PL-6**

E14 6 x 40W  
Metal painted / Металл крашеный

**FINISH OPTIONS** | Доступные цвета **Art | Арт**

SILVER | Серебро **A3057PL-6SI**

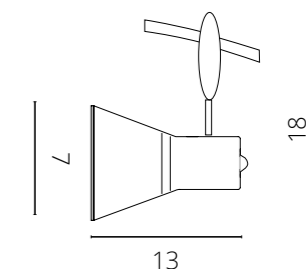


**РЕЙЛИНГОВЫЙ СВЕТИЛЬНИК  
RAIL HEADS A3057PL-1**

E14 40W  
Metal painted / Металл крашеный

**FINISH OPTIONS** | Доступные цвета **Art | Арт**

WHITE | Белый **A3057PL-1WH**  
SILVER | Серебро **A3057PL-1SI**  
BLACK | Черный **A3057PL-1BK**



WHITE | Белый  
A3057PL-1WH



SILVER | Серебро  
A3057PL-1SI



BLACK | Черный  
A3057PL-1BK

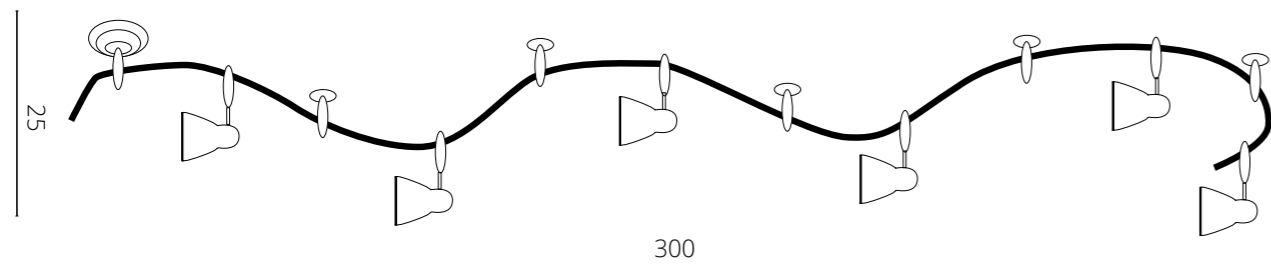


**РЕЙЛИНГОВАЯ СИСТЕМА  
RAIL KITS A3058PL-6**

E14 6 x 40W  
Metal painted / Металл крашенный

**FINISH OPTIONS** | Доступные цвета **Art | Арт**

SILVER | Серебро **A3058PL-6SI**

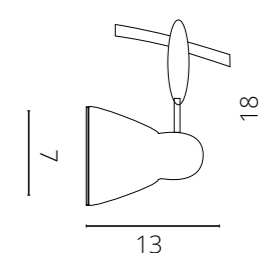


**РЕЙЛИНГОВЫЙ СВЕТИЛЬНИК  
RAIL HEADS A3058PL-1**

E14 40W  
Metal painted / Металл крашенный

**FINISH OPTIONS** | Доступные цвета **Art | Арт**

WHITE | Белый **A3058PL-1WH**  
SILVER | Серебро **A3058PL-1SI**  
BLACK | Черный **A3058PL-1BK**



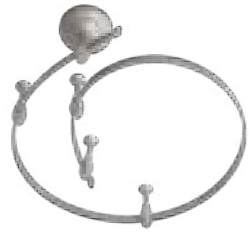
WHITE | Белый  
A3058PL-1WH



SILVER | Серебро  
A3058PL-1SI



BLACK | Черный  
A3058PL-1BK

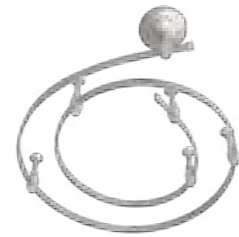


**РЕЙЛИНГ 2М | RAILING 2M**

Metal painted / Металл крашенный

**FINISH OPTIONS | Доступные цвета**      **Art | Арт**

SILVER | Серебро      **A520027**

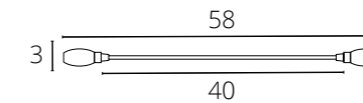


**РЕЙЛИНГ 3М | RAILING 3M**

Metal painted / Металл крашенный

**FINISH OPTIONS | Доступные цвета**      **Art | Арт**

SILVER | Серебро      **A530027**

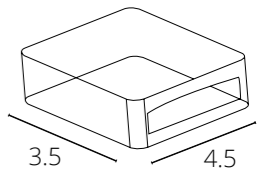
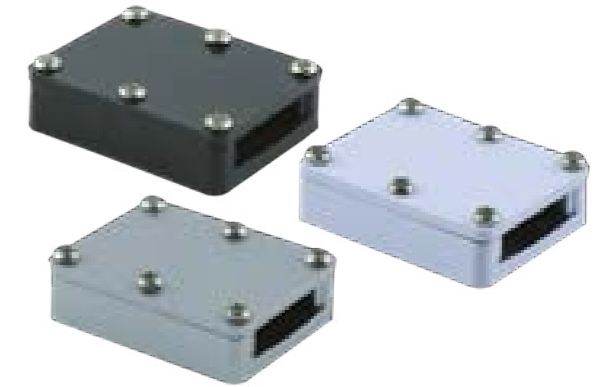


**ДЛИННЫЙ КОННЕКТОР ДЛЯ РЕЙЛИНГА  
RAIL LONG CONNECTOR**

PC / Пластик

**FINISH OPTIONS | Доступные цвета**      **Art | Арт**

BLACK | Черный      **A152006**  
 WHITE | Белый      **A152033**  
 SILVER | Серебро      **A152027**



**КОННЕКТОР ДЛЯ РЕЙЛИНГА  
RAIL CONNECTOR**

Plastic, metal / Пластик, металл

**FINISH OPTIONS | Доступные цвета**      **Art | Арт**

BLACK | Черный      **A151006**  
 WHITE | Белый      **A151033**  
 SILVER | Серебро      **A151027**



## INDEX | Оглавление

ИТЕМ NR. / АРТИКУЛ	PAGE / СТРАНИЦА	SERIES / СЕРИЯ
A110006	312	TRACK ACCESSORIES
A110033	312	TRACK ACCESSORIES
A110106	316	TRACK ACCESSORIES
A110133	316	TRACK ACCESSORIES
A120006	312	TRACK ACCESSORIES
A120033	312	TRACK ACCESSORIES
A120106	316	TRACK ACCESSORIES
A120133	316	TRACK ACCESSORIES
A1203PL-1AB	182	PRAKTISCH
A1203PL-1CC	182	PRAKTISCH
A1203PL-1SS	182	PRAKTISCH
A1203PL-1WH	182	PRAKTISCH
A130006	311	TRACK ACCESSORIES
A130033	311	TRACK ACCESSORIES
A130106	315	TRACK ACCESSORIES
A130133	315	TRACK ACCESSORIES
A1310PL-1BK	270	LENTE
A1310PL-1WH	270	LENTE
A1314PL-1BK	269	LENTE
A1314PL-1WH	269	LENTE
A140006	311	TRACK ACCESSORIES
A140033	311	TRACK ACCESSORIES
A140106	317	TRACK ACCESSORIES
A140133	317	TRACK ACCESSORIES
A1412PL-1BK	279	PERISCOPIO
A1412PL-1WH	279	PERISCOPIO
A1414AL-1BK	39	RULLO
A1414AL-1GY	38	RULLO
A1414AL-1WG	39	RULLO
A1414AL-1WH	38	RULLO
A1415AL-1BK	41	RULLO
A1415AL-1GY	41	RULLO
A1415AL-1WH	41	RULLO
A1417AP-1GY	31	CERCHIO

## INDEX | Оглавление

ИТЕМ NR. / АРТИКУЛ	PAGE / СТРАНИЦА	SERIES / СЕРИЯ
A1417AP-1WH	31	CERCHIO
A1418AP-1GY	32	VIRGOLA
A1418AP-1WH	32	VIRGOLA
A1419AP-1GY	33	PARENTESI
A1421AP-1WH	21	ECLIPSE
A1422AP-1GY	30	CASSETTA
A1422AP-1WH	30	CASSETTA
A1423AP-1BK	29	SCATOLA
A1423AP-1WH	29	SCATOLA
A1425PL-1GY	207	UOVO
A1427PL-1GY	207	UOVO
A1428AP-1GY	26	MANIGLIA
A1428AP-1WH	26	MANIGLIA
A1429AP-1WH	27	LUCCIOLA
A1444AP-1BK	59	CROCE
A1444AP-1WH	59	CROCE
A1445AL-1BK	37	ALGOL
A1460PL-1BK	88	GALOPIN
A1460PL-1WH	88	GALOPIN
A1461PL-1BK	89	GALOPIN
A1461PL-1WH	89	GALOPIN
A150006	313	TRACK ACCESSORIES
A150033	313	TRACK ACCESSORIES
A150106	315	TRACK ACCESSORIES
A150133	315	TRACK ACCESSORIES
A150206	313	TRACK ACCESSORIES
A150233	313	TRACK ACCESSORIES
A1506AP-1GY	42	NIMBO
A1506AP-1WG	42	NIMBO
A1506AP-1WH	42	NIMBO
A151006	331	TRACK ACCESSORIES
A151027	331	TRACK ACCESSORIES
A151033	331	TRACK ACCESSORIES
A1510AP-1BK	43	NIMBO

[Перейти в оглавление >>](#)

## INDEX | Оглавление

ИТЕМ NR. / АРТИКУЛ	PAGE / СТРАНИЦА	SERIES / СЕРИЯ
A1510AP-1GY	43	NIMBO
A1510AP-1RI	43	NIMBO
A1510AP-1WH	43	NIMBO
A1511PL-2BK	101	GAVROCHE
A1511PL-2WH	101	GAVROCHE
A1516PL-1BK	103	UNIX
A1516PL-1GY	103	UNIX
A1516PL-1WH	103	UNIX
A1516SP-1BK	132	CANOPUS
A1516SP-1WH	132	CANOPUS
A1516SP-1WH	132	CANOPUS
A1518PL-1BK	272	RIDGE
A1518PL-1WH	272	RIDGE
A152006	331	TRACK ACCESSORIES
A152027	331	TRACK ACCESSORIES
A152033	331	TRACK ACCESSORIES
A1520SP-1BK	129	RIDGET
A1520SP-1WH	129	RIDGET
A1524AL-1GY	55	COMETA
A1524AL-1WH	55	COMETA
A1524SP-1BK	133	SIRIUS
A1524SP-1CC	133	SIRIUS
A1524SP-1GY	133	SIRIUS
A1524SP-1WH	133	SIRIUS
A1525AP-1GY	47	TAMBURELLO
A1525AP-1RI	47	TAMBURELLO
A1525AP-1WH	47	TAMBURELLO
A1530SP-1BK	130	TORRE
A1530SP-1WH	130	TORRE
A1532PL-1BK	114	TORRE
A1532PL-1WH	114	TORRE
A1535PL-1BK	111	PILON-GOLD
A1535PL-1WH	111	PILON-SILVER
A1536PL-1BK	112	PILON-GOLD

## INDEX | Оглавление

ИТЕМ NR. / АРТИКУЛ	PAGE / СТРАНИЦА	SERIES / СЕРИЯ
A1536PL-1WH	112	PILON-SILVER
A1536SP-1BK	131	PILON-GOLD
A1536SP-1WH	131	PILON-SILVER
A1537PL-1BK	113	PILON-GOLD
A1537PL-1WH	113	PILON-SILVER
A1544AL-2GY	48	CONRAD
A1544AL-2WH	48	CONRAD
A1544AL-4GY	49	CONRAD
A1560PL-1BK	115	SENTRY
A1560PL-1GY	115	SENTRY
A1560PL-1WH	115	SENTRY
A160006	310	TRACK ACCESSORIES
A160033	310	TRACK ACCESSORIES
A160106	315	TRACK ACCESSORIES
A160133	315	TRACK ACCESSORIES
A160506	309	TRACK ACCESSORIES
A160533	309	TRACK ACCESSORIES
A1609AP-1GY	53	BUSTA
A1609AP-1WH	53	BUSTA
A1610PL-1BK	294	VIGILE
A1610PL-1WH	294	VIGILE
A1613PL-1BK	291	WALES
A1613PL-1WH	291	WALES
A1615PL-1BK	109	PILON
A1615PL-1WH	109	PILON
A1620PL-1BK	295	VIGILE
A1620PL-1WH	295	VIGILE
A1622PL-1BK	110	PILON
A1622PL-1WH	110	PILON
A1632PL-1BK	292	WALES
A1632PL-1WH	292	WALES
A1640PL-1BK	293	WALES
A1640PL-1WH	293	WALES
A1705AP-1GY	60	ANELLO

[Перейти в оглавление >>](#)



## INDEX | Оглавление

ИТЕМ NR. / АРТИКУЛ	PAGE / СТРАНИЦА	SERIES / СЕРИЯ
A1705AP-1WH	60	ANELLO
A1718AP-1GY	17	TRIO
A1718AP-1WH	17	TRIO
A1719AP-1GY	19	TRIO
A1719AP-1WH	19	TRIO
A1807AP-1WH	35	VIRATA
A1810PL-1BK	286	AMICO
A1810PL-1WH	286	AMICO
A1811PL-1BK	286	AMICO
A1811PL-1WH	286	AMICO
A1820PL-1BK	287	AMICO
A1820PL-1WH	287	AMICO
A1821PL-1BK	287	AMICO
A1821PL-1WH	287	AMICO
A1906PL-1BK	257	ALMACH
A1906PL-1WH	257	ALMACH
A1909PL-1BK	119	ELLE
A1909PL-1GY	119	ELLE
A1909PL-1WH	119	ELLE
A1949PL-1BK	119	ELLE
A1949PL-1WH	119	ELLE
A200006	318	TRACK ACCESSORIES
A200033	318	TRACK ACCESSORIES
A2024PL-1AB	183	AQUA
A2024PL-1CC	183	AQUA
A2024PL-1SS	183	AQUA
A2024PL-1WH	183	AQUA
A210006	313	TRACK ACCESSORIES
A210033	313	TRACK ACCESSORIES
A210106	317	TRACK ACCESSORIES
A210133	317	TRACK ACCESSORIES
A2103PL-1BK	186	BASIC
A2103PL-1WH	186	BASIC
A2160PL-1WH	163	ANSER

## INDEX | Оглавление

ИТЕМ NR. / АРТИКУЛ	PAGE / СТРАНИЦА	SERIES / СЕРИЯ
A2161PL-1WH	168	ALKES
A2161PL-2WH	169	ALKES
A2162PL-1WH	171	KEID
A2163PL-1WH	172	KANG
A2164PL-1BK	175	IMAI
A2164PL-1WH	175	IMAI
A2165PL-1BK	173	CAPH
A2165PL-1WH	173	CAPH
A2166PL-1BK	174	CURSA
A2166PL-1WH	174	CURSA
A2167PL-1WH	164	TARF
A2168PL-1WH	165	TARF
A2169PL-1WH	167	FULU
A2212AL-1BK	64	CHICO
A2212AL-1WH	64	CHICO
A2212AL-2BK	65	CHICO
A230006	318	TRACK ACCESSORIES
A230033	318	TRACK ACCESSORIES
A2310PL-1BK	297	TRACCIA
A2310PL-1WH	297	TRACCIA
A2311PL-1BK	297	TRACCIA
A2311PL-1WH	297	TRACCIA
A2315PL-1BK	288	ATILLO
A2315PL-1WH	288	ATILLO
A2320PL-1BK	298	TRACCIA
A2320PL-1WH	298	TRACCIA
A2321PL-1BK	298	TRACCIA
A2321PL-1WH	298	TRACCIA
A2324PL-1BK	289	ATILLO
A2324PL-1WH	289	ATILLO
A2330PL-1BK	299	TRACCIA
A2330PL-1WH	299	TRACCIA
A2331PL-1BK	299	TRACCIA
A2331PL-1WH	299	TRACCIA

[Перейти в оглавление >>](#)

## INDEX | Оглавление

ИТЕМ NR. / АРТИКУЛ	PAGE / СТРАНИЦА	SERIES / СЕРИЯ
A240006	318	TRACK ACCESSORIES
A240033	318	TRACK ACCESSORIES
A2512PL-1BK	290	ORION
A2512PL-1WH	290	ORION
A2514PL-1BK	123	ORION
A2514PL-1WH	123	ORION
A2517PL-2WH	220	VERSUS
A2601AP-1BK	23	ECLIPSE OVAL
A2601AP-1WH	23	ECLIPSE OVAL
A2668PL-1SS	273	BUCHO
A2705PL-1WH	234	GRADO
A2707PL-1BK	300	CINTO
A2707PL-1WH	300	CINTO
A2710PL-2WH	235	GRADO
A2712PL-1BK	301	CINTO
A2905PL-1WH	234	GRADO
A2910PL-2WH	235	GRADO
A3007PL-1WH	236	STUDIO
A3007PL-2WH	237	STUDIO
A3055PL-1BK	265	MIIA
A3055PL-1WH	265	MIIA
A3056PL-1SI	325	RAIL HEADS
A3056PL-1WH	325	RAIL HEADS
A3056PL-6SI	324	RAIL KITS
A3057PL-1BK	327	RAIL HEADS
A3057PL-1SI	327	RAIL HEADS
A3057PL-1WH	327	RAIL HEADS
A3057PL-6SI	326	RAIL KITS
A3058PL-1BK	329	RAIL HEADS
A3058PL-1SI	329	RAIL HEADS
A3058PL-1WH	329	RAIL HEADS
A3058PL-6SI	328	RAIL KITS
A3059PL-1BK	323	RAIL HEADS
A3059PL-1SI	323	RAIL HEADS

## INDEX | Оглавление

ИТЕМ NR. / АРТИКУЛ	PAGE / СТРАНИЦА	SERIES / СЕРИЯ
A3059PL-6BK	322	RAIL KITS
A3059PL-6SI	322	RAIL KITS
A3102AL-1BK	69	COMPASS
A3102AL-1GY	69	COMPASS
A3102AL-1WH	69	COMPASS
A3102AL-2BK	70	COMPASS
A3102AL-2GY	70	COMPASS
A3102AL-2WH	70	COMPASS
A3106PL-1WH	221	GAMBA
A3113AP-1WH	155	INVISIBLE
A3117PL-1BK	258	FALENA
A3117PL-1WH	258	FALENA
A3156PL-1BK	264	GALA
A3156PL-1WH	264	GALA
A3206PL-1WH	221	GAMBA
A3214PL-1BK	189	CEFEO
A3214PL-1GY	189	CEFEO
A3214PL-1WH	189	CEFEO
A3216PL-1BK	100	AQUARIUS
A3216PL-1GY	100	AQUARIUS
A3216PL-1WH	100	AQUARIUS
A3217PL-1BK	180	ACCENTO
A3217PL-1WH	180	ACCENTO
A3219PL-1GY	181	ACCENTO
A3302AL-1BK	72	MISTERO
A3302AL-1GY	72	MISTERO
A3302AL-1WH	72	MISTERO
A3302AL-2BK	73	MISTERO
A3302AL-2GY	73	MISTERO
A3302AL-2WH	73	MISTERO
A3307PL-1WH	226	APERTURA
A3310PL-1WH	227	APERTURA
A3315PL-1WH	227	APERTURA
A3316PL-1BK	105	LIBRA

[Перейти в оглавление >>](#)

## INDEX | Оглавление

ИТЕМ NR. / АРТИКУЛ	PAGE / СТРАНИЦА	SERIES / СЕРИЯ
A3316PL-1GY	105	LIBRA
A3316PL-1WH	105	LIBRA
A3502AL-1WG	66	DOPPIO
A3502AL-2WG	65	DOPPIO
A3607PL-1BK	284	STRISCIA
A3607PL-1WH	284	STRISCIA
A3722AL-2BK	51	BOSTO
A3722AL-2WH	51	BOSTO
A3807PL-1WH	236	STUDIO
A3830PL-1BK	304	LYNX
A3830PL-1WH	304	LYNX
A3930PL-1BK	304	LYNX
A3930PL-1WH	304	LYNX
A4009PL-1BK	179	ACCENTO
A4009PL-1GY	179	ACCENTO
A4009PL-1WH	179	ACCENTO
A410006	309	TRACK ACCESSORIES
A410033	309	TRACK ACCESSORIES
A4105PL-1WH	117	STUDIO
A4107AP-1BK	77	CERCARE
A4107AP-1WH	77	CERCARE
A420005	317	TRACK ACCESSORIES
A4300PL-1BK	267	COSTRUTTORE
A4300PL-1WH	267	COSTRUTTORE
A4561PL-1BK	281	BARUT
A4561PL-1WH	281	BARUT
A4562PL-1BK	282	BARUT
A4562PL-1WH	282	BARUT
A4563PL-1BK	283	BARUT
A4563PL-1WH	283	BARUT
A4564PL-1BK	275	VIRGO
A4565PL-1BK	275	VIRGO
A460106	249	LINEA-ACCESSORIES
A460206	249	LINEA-ACCESSORIES

## INDEX | Оглавление

ИТЕМ NR. / АРТИКУЛ	PAGE / СТРАНИЦА	SERIES / СЕРИЯ
A4630PL-1BK	242	LINEA
A4631PL-1BK	243	LINEA
A4632PL-1BK	244	LINEA
A4633PL-1BK	245	LINEA
A4634PL-1BK	246	LINEA
A4635PL-1BK	247	LINEA
A470106	249	LINEA-ACCESSORIES
A470206	249	LINEA-ACCESSORIES
A4761PL-1WH	209	KAUS
A4762PL-1WH	209	KAUS
A4763PL-1WH	218	PHACT
A4764PL-1WH	219	PHACT
A480106	253	LINEA-ACCESSORIES
A480206	253	LINEA-ACCESSORIES
A480306	253	LINEA-ACCESSORIES
A480406	254	LINEA-ACCESSORIES
A480506	254	LINEA-ACCESSORIES
A480606	250	LINEA-ACCESSORIES
A480706	251	LINEA-ACCESSORIES
A480806	250	LINEA-ACCESSORIES
A480906	251	LINEA-ACCESSORIES
A481005	254	LINEA-ACCESSORIES
A482006	250	LINEA-ACCESSORIES
A482106	251	LINEA-ACCESSORIES
A482205	255	LINEA-ACCESSORIES
A482305	255	LINEA-ACCESSORIES
A510106	310	TRACK ACCESSORIES
A510133	310	TRACK ACCESSORIES
A5108PL-1BK	261	NIDO
A5108PL-1WH	261	NIDO
A5112PL-1BK	124	FACILE
A5112PL-1WH	124	FACILE
A5118PL-1BK	125	FACILE
A5118PL-1WH	125	FACILE

[Перейти в оглавление >>](#)

## INDEX | Оглавление

ITEM NR. / АРТИКУЛ	PAGE / СТРАНИЦА	SERIES / СЕРИЯ
A520027	330	TRACK ACCESSORIES
A520106	307	TRACK ACCESSORIES
A520133	307	TRACK ACCESSORIES
A520206	307	TRACK ACCESSORIES
A520233	307	TRACK ACCESSORIES
A5213PL-1BK	259	MARTIN
A5213PL-1WH	259	MARTIN
A5285PL-1WG	187	OCCHIO
A530027	330	TRACK ACCESSORIES
A5307PL-1WH	157	CRATERE
A5319PL-1BK	266	PETALO
A5319PL-1WH	266	PETALO
A5400SP-1BK	141	CASSIO
A5400SP-1WH	141	CASSIO
A540106	308	TRACK ACCESSORIES
A540133	308	TRACK ACCESSORIES
A540206	308	TRACK ACCESSORIES
A540233	308	TRACK ACCESSORIES
A5438PL-1GY	206	UOVO
A5438PL-1SS	206	UOVO
A5440PL-1AB	184	AQUA
A5440PL-1CC	184	AQUA
A5440PL-1SS	184	AQUA
A5440PL-1WH	184	AQUA
A550106	314	TRACK ACCESSORIES
A550133	314	TRACK ACCESSORIES
A550206	314	TRACK ACCESSORIES
A550233	314	TRACK ACCESSORIES
A5544PL-1BK	90	FACTOR
A5544PL-1WH	90	FACTOR
A5544PL-2BK	91	FACTOR
A5544PL-2WH	91	FACTOR
A5553PL-1BK	107	EFFETTO
A5553PL-1WH	107	EFFETTO

## INDEX | Оглавление

ITEM NR. / АРТИКУЛ	PAGE / СТРАНИЦА	SERIES / СЕРИЯ
A5554PL-1BK	106	CASTOR
A5554PL-1WH	106	CASTOR
A5556PL-1BK	87	OGMA
A5556PL-1WH	87	OGMA
A5600SP-1BK	140	LIRA
A5600SP-1WH	140	LIRA
A5633PL-1BK	95	FALCON
A5644PL-1SI	98	FALCON
A5644PL-2SI	99	FALCON
A5645PL-1BK	96	FALCON
A5645PL-1WH	96	FALCON
A5645PL-2BK	97	FALCON
A5645PL-2WH	97	FALCON
A5654PL-1BK	92	PICTOR
A5654PL-1GY	92	PICTOR
A5654PL-1WH	92	PICTOR
A5654PL-2BK	93	PICTOR
A5654PL-2GY	93	PICTOR
A5654PL-2WH	93	PICTOR
A5750PL-1BK	305	ATTENTO
A5910PL-1WH	285	PICCOLO
A5930PL-1BK	196	CARDANI MEDIO
A5930PL-1SI	196	CARDANI MEDIO
A5930PL-1WH	196	CARDANI MEDIO
A5930PL-2BK	196	CARDANI MEDIO
A5930PL-2SI	196	CARDANI MEDIO
A5930PL-3BK	197	CARDANI MEDIO
A5930PL-3SI	197	CARDANI MEDIO
A5930PL-3WH	197	CARDANI MEDIO
A5930PL-4WH	197	CARDANI MEDIO
A5931PL-1WH	194	CARDANI PICCOLO
A5931PL-2WH	195	CARDANI PICCOLO
A5941PL-1BK	194	CARDANI PICCOLO
A5941PL-1WH	194	CARDANI PICCOLO

[Перейти в оглавление >>](#)

## INDEX | Оглавление

ITEM NR. / АРТИКУЛ	PAGE / СТРАНИЦА	SERIES / СЕРИЯ
A5941PL-2BK	195	CARDANI PICCOLO
A5941PL-2WH	195	CARDANI PICCOLO
A5942PL-1WH	94	CARDANI PICCOLO
A5949PL-1BK	192	CARDANI SEMPLICE
A5949PL-1GY	192	CARDANI SEMPLICE
A5949PL-1WH	192	CARDANI SEMPLICE
A5949PL-2BK	193	CARDANI SEMPLICE
A5949PL-2GY	193	CARDANI SEMPLICE
A5949PL-2WH	193	CARDANI SEMPLICE
A6010SP-1BK	139	SABIK
A6010SP-1CC	139	SABIK
A6010SP-1SG	139	SABIK
A6079AL-1GY	45	NIMBO
A6079AL-1WH	45	NIMBO
A6110SP-2BK	135	ALTAIS
A6110SP-2WH	135	ALTAIS
A6141PL-1BK	263	SOSPIRO
A6141PL-1WH	263	SOSPIRO
A6164AP-1BK	58	ELVIN
A6164AP-1GY	58	ELVIN
A6252PL-1BK	262	LYRA
A6252PL-1WH	262	LYRA
A6253PL-1BK	271	BRAD
A6253PL-1WH	271	BRAD
A6312PL-1WH	303	OBIETTIVO
A6661PL-1BK	191	CANIS
A6661PL-1WH	191	CANIS
A6661PL-2BK	191	CANIS
A6661PL-2WH	191	CANIS
A6662PL-1WH	166	SIMPLEX
A6663PL-1BK	177	TAURUS
A6663PL-1WH	177	TAURUS
A6664PL-1BK	185	APUS
A6664PL-1GY	185	APUS

## INDEX | Оглавление

ITEM NR. / АРТИКУЛ	PAGE / СТРАНИЦА	SERIES / СЕРИЯ
A6664PL-1WH	185	APUS
A6667PL-1WH	178	GRUS
A6668PL-1WH	178	GRUS
A6709AP-1WH	104	FALENA
A6709PL-1BK	302	FALENA
A6709PL-1WH	302	FALENA
A6810SP-1BK	137	HUBBLE
A6810SP-1WH	137	HUBBLE
A6811PL-1BK	278	HUBBLE
A6811PL-1WH	278	HUBBLE
A6811SP-1BK	137	HUBBLE
A6811SP-1WH	137	HUBBLE
A6813PL-1BK	277	HUBBLE
A6813PL-1WH	277	HUBBLE
A7003AP-1SS	76	SCORPIO
A7008PL-1WH	228	RIFLESSIONE
A7012PL-1WH	229	RIFLESSIONE
A7016PL-1WH	229	RIFLESSIONE
A7203PL-2WH	223	SIRIO
A7243PL-2WH	225	CANOPO
A7248PL-1WH	201	AIN
A7249PL-1BK	199	DENEK
A7408PL-1WH	230	RIFLESSIONE
A7412PL-1WH	231	RIFLESSIONE
A7416PL-1WH	231	RIFLESSIONE
A7603AP-1BK	75	TWIST
A7603AP-1WH	75	TWIST
A7715PL-1BK	121	ARCTURUS
A7715PL-1WH	121	ARCTURUS
A7717PL-1BK	122	MEISU
A7717PL-1GY	122	MEISU
A7717PL-1WH	122	MEISU
A7971PL-1WH	210	MESURA
A7972PL-1WH	211	MESURA

[Перейти в оглавление >>](#)

## INDEX | Оглавление

ИТЕМ NR. / АРТИКУЛ	PAGE / СТРАНИЦА	SERIES / СЕРИЯ
A7973PL-1WH	211	MESURA
A7974PL-1WH	212	MESURA
A7975PL-1WH	212	MESURA
A7976PL-1WH	213	MESURA
A7977PL-1WH	210	MESURA
A7978PL-1WH	211	MESURA
A7979PL-1WH	212	MESURA
A7981PL-1WH	214	PRIOR
A7982PL-1WH	215	PRIOR
A7983PL-1WH	215	PRIOR
A7987PL-1WH	208	NEMBUS
A7991PL-1WH	216	ALIOTH
A7992PL-1WH	217	ALIOTH
A8053AL-1GY	25	SCORCIO
A8053AL-1WH	25	SCORCIO
A8153AL-2BK	62	LINGOTTO
A8153AL-2GY	62	LINGOTTO
A8156AL-2BK	63	LINGOTTO
A8156AL-2GY	63	LINGOTTO
A8156AL-2WH	63	LINGOTTO
A8159AL-1WH	71	LANCIA
A8231AP-1BK	79	ELECTRA
A8231AP-1WH	79	ELECTRA
A8232AP-1BK	82	ELECTRA
A8232AP-1WH	82	ELECTRA
A8233AP-1BK	81	ELECTRA
A8233AP-1WH	81	ELECTRA
A8236AP-1BK	83	ADHIL
A8236AP-1SG	83	ADHIL
A8236AP-1SI	83	ADHIL
A8288AL-1WH	61	DINO
A8430PL-1BK	202	TABIT
A8430PL-1WH	202	TABIT
A8431PL-1WH	203	TABIT

## INDEX | Оглавление

ИТЕМ NR. / АРТИКУЛ	PAGE / СТРАНИЦА	SERIES / СЕРИЯ
A8432PL-1BK	204	TABIT
A8432PL-1WH	204	TABIT
A8433PL-1WH	205	TABIT
A8450PL-1WH	232	MERGA
A8450PL-2WH	232	MERGA
A8450PL-3WH	233	MERGA
A8503AL-1WH	58	LUPUS
A8506AL-1GY	57	TASCA
A9110PL-1WH	152	INVISIBLE
A9210PL-1WH	147	INVISIBLE
A9214PL-1WH	148	INVISIBLE
A9214PL-2WH	149	INVISIBLE
A9215PL-1WH	156	INVISIBLE
A9260PL-1WH	144	TUBO
A9262PL-1WH	145	TUBO
A9263PL-1WH	145	TUBO
A9270PL-1WH	154	INVISIBLE
A9284PL-1WH	150	INVISIBLE
A9285PL-1WH	151	INVISIBLE
A9410PL-1WH	153	INVISIBLE
A950016	166	SIMPLEX

[Перейти в оглавление >>](#)

## ITEM DESIGNATIONS | Обозначения изделий

	ITALIANO	ENGLISH	РУССКИЙ
AP	APPLIQUE	WALL LAMP	БРА
AL	APPLIQUE STRADA	OUTDOOR WALL LANTERN	СВЕТИЛЬНИК УЛИЧНЫЙ НАСТЕННЫЙ
FN	COLONNA STRADA PICCOLO	OUTDOOR STAND LANTERN	СВЕТИЛЬНИК УЛИЧНЫЙ НА СТОЛБ
IN	INCORPORABILE	RECESSED	ВСТРАИВАЕМЫЙ
LM	LAMPADARIO	CHANDELIER	ЛЮСТРА
LT	LAMPADA DA TAVOLO	TABLE LAMP	НАСТОЛЬНЫЙ СВЕТИЛЬНИК
PA	COLONNA STRADA GRANDE	OUTDOOR POLE LANTERN	СВЕТИЛЬНИК-СТОЛБ УЛИЧНЫЙ
PF	PLAFONIERA STRADA	OUTDOOR FLUSH LANTERN	СВЕТИЛЬНИК УЛИЧНЫЙ ПОТОЛОЧНЫЙ
PL	PLAFONIERA	FLUSH	СВЕТИЛЬНИК ПОТОЛОЧНЫЙ
PN	PAVIMENTO	FLOOR LAMP	ТОРШЕР
SO	SOSPESO STRADA	OUTDOOR PENDANT LANTERN	СВЕТИЛЬНИК-ПОДВЕС УЛИЧНЫЙ
SP	SOSPESO	PENDANT	ПОДВЕСНОЙ СВЕТИЛЬНИК