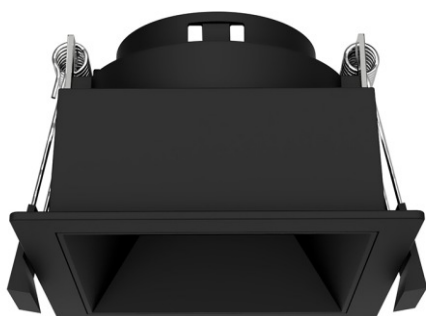


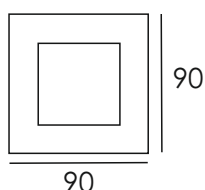
# СВЕТИЛЬНИК ТОЧЕЧНЫЙ ПОТОЛОЧНЫЙ ВСТРАИВАЕМЫЙ



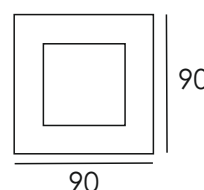
MJ-1034G-W/MJ-1034G-B



## КОМПЛЕКТУЮЩИЕ

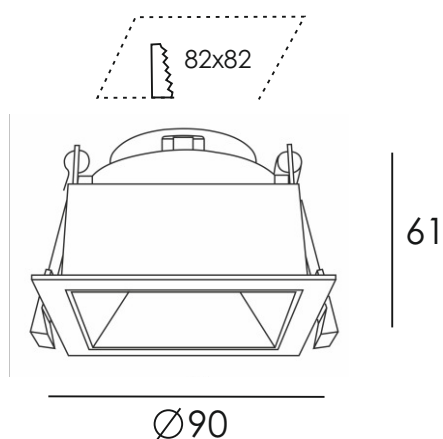


RL-MJ-1034-B  
90x90



RL-MJ-1034-W  
90x90

## ТЕХНИЧЕСКИЕ ХАРАКТЕРИСТИКИ



**Способ монтажа**

потолочный встраиваемый

**Размеры**

L90xW90xH61mm

**Материал**

алюминий

**Монтажное отверстие**

82x82mm

**Рабочее напряжение**

AC110-220V

**Патрон**

Gu10

**Макс. мощность**

35W

**Рабочая температура**

-25...45°C

**Влажность**

≤95%R.H.

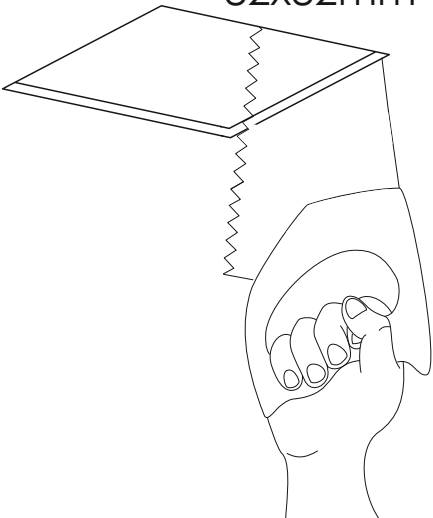
**Цвет**

белый/ черный

# РУКОВОДСТВО ПО МОНТАЖУ

1

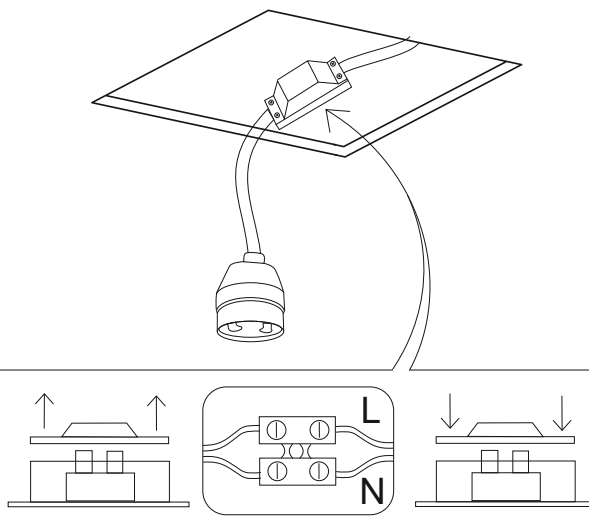
82x82mm



1. Подготовьте монтажное отверстие для установки светильника

2

⚠ Перед установкой выключите электрическую сеть



2. Подключите патрон Gu10 к проводам питания.

3



3. Отогните пружинные ушки корпуса светильника и установите светильник в монтажное отверстие.

5



5. Пружинные ушки надежно зафиксируют светильник на месте.

4



рамка-рассеиватель

декоративная рамка

4. Извлеките из светильника декоративную рамку и рамку-рассеиватель. Установите лампу Gu10 в патрон и закрепите их в рамке-рассеивателе. Установите рамку-рассеиватель с лампой в светильник. Установите на место декоративную рамку.