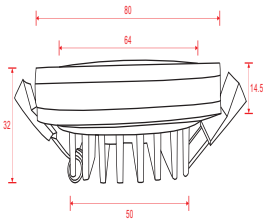
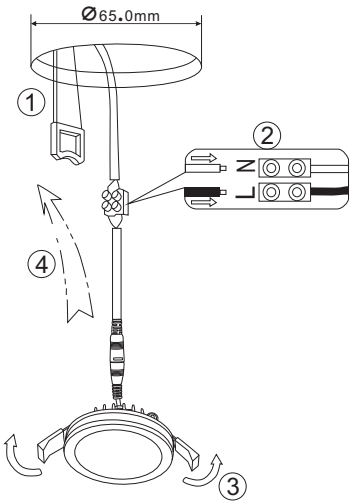


Instruction



MAX 7W
480 Lumen

Model: DL303-L7B4K
Collection: Downlight
Series: Phanton

 Recessed



Montageanleitung:

- Schalten Sie vor Installation der Leuchte über den Hauptschalter den Strom ab.
- Bereiten Sie den Platz vor, an dem Sie die Leuchte anbringen wollen: Für Einbauleuchten mit einer Montagebohrung und für Anbauleuchten mit einem Vertiefungsloch in 230V-240V 50Hz Stromkabel, wenn möglich mit Einbauschale, zum Einbauort.
- Verbinden Sie die Leuchte mit dem 230V-240V 50Hz Stromkabel. Wenn die Befestigung der Leuchte nicht einbaufähig ist, schneiden Sie ein Loch in der vorgesehenen Platz.
- Befestigen Sie eine Glühbirne in der Fassung.
- Schalten Sie den Strom an und überprüfen Sie die Funktionstüchtigkeit der Leuchte.

Assembly Manual:

- The installation of the lamp shall be performed with the power supply disconnected.
- Prepare a place to install the lamp: a mounting hole for built-in lamps and a seat for surface-mounted lamps.
- Take 230V-240V 50Hz power wires, including a grounding wire, if any, out from the lamp to the 230V-240V 50Hz power supply network. If the lamp has a grounding wire, it shall be also connected.
- Install the lamp in the mounting hole/socket and secure tightly.
- Insert a bulb in the socket and fix the bulb.
- Turn on the power supply for the lamp and make sure that the lamp operates properly.

Інструкція з монтажу:

- Установіть світлодіодна забігована при вимкненні електрики мережі.
- Підготуйте місце для установки світлодіодна - монтажний отвір для вбудованих, посадочне місце для накладних.
- Виведіть з місця установки проводів монтажні 230V-240V 50 Гц, в тому числі дрот заземлення, якщо він є з світловою мережею.
- Підключіть світлодіод до мережі 230V-240В 50 Гц. Якщо в світлодіоді передбачений дрот заземлення, його також необхідно підключити до мережі заземлення.
- Налітьно закріплити.
- Встановіть лампу у лючку і зафіксувати її.
- Включити подачу електричного струму до світлодіода і переконатися в його правильній роботі.

Инструкция по установке:

- Установить светодиодная забігована при вимкненої електрики мережі.
- Підготувати місце для установки світлодіодна: монтажне отвір-для вбудованих, посадочне місце -для накладних.
- Вивести з місця установки проводів монтажні 230V-240V 50 Гц, в тому числі дрот заземлення, якщо він є з світловою мережею.
- Підключити світлодіод до мережі 230V-240В 50 Гц. Якщо в світлодіоді передбачений дрот заземлення, його також необхідно підключити до мережі заземлення.
- Установити світлодіод в монтажне отвір/посадочне місце.
- Установити лампу в лючку і зафіксувати її.
- Включити подачу електрики на світлодіод і убевіритися в его коректної роботи.

Vertretung des Herstellerwerks / Manufacturer factory
affiliate / Filiale de l'usine du fabricant / Filiale di fabbrica
produttore / Filial de la fabrica / Fabrica de filial / Sube
Fabrika / Cabang Pabrik / Branch Factory / Fabrics de rambla
/ Branch Factory / Oddzial Fabryka / Oficina завода
материалов / Oficina заводу виробника / Oficina
авторизованого представника / Авторизованого представника /
Делегированного представителя / Делегированного представителя /
франшизополучателя / Репрезентанта / 中国 广东 中山

