

LL-927 LL-928 LL-929 LL-930

СВЕТОДИОДНЫЕ ПРОЖЕКТОРЫ

feron



Прожекторы светодиодные многоматричные LL-927, LL-928, LL-929, LL-930 – самые мощные в своем классе, от 400 до 1000 Вт, практически не имеют аналогов на российском рынке. Предназначены для освещения больших производственных помещений, хабов и складских центров, крупных спортивных комплексов, площадей и обширных уличных пространств. Продуманная система креплений позволяет использовать прожектор как для внутреннего, так и для наружного применения. Алюминиевый литой под давлением корпус радиаторного типа позволяет эффективно отводить тепло, не допуская перегрева.

ОСОБЕННОСТИ:

- Премиум светодиоды SAMSUNG
- Высокая энергоэффективность 120lm/w
- ИТС - встроенный интеллектуальный температурный контроль
- Без пульсации
- Защита от МИП до 4кВ
- Коэффициент мощности (cosφ, PF) >0.95
- IC драйвер ADPOWER с диапазоном напряжения 175-265V
- Фасетчатое каленое стекло с тиснением "микропризма", повышенная пропускная способность светового потока — в пределах 85-90%, уменьшенный эффект слепимости
- Полное соответствие ГОСТ IEC 60598-1-2013, ГОСТ 30804.3.2-2013, ГОСТ 30804.3.3-2013, ТР ТС 004/2011, 020/2011



Модель	Артикул	Мощность	Световой поток	Цветовая температура	Цвет корпуса	Размеры
LL-927	41156	400W	48000Lm	6400K	черный	580×470×155мм
LL-928	41157	500W	60000Lm			580×470×155мм
LL-929	41158	800W	96000Lm			710×710×175мм
LL-930	41159	1000W	120000Lm			710×710×175мм

LL-927 LL-928 LL-929 LL-930

СВЕТодиодные ПРОЖЕКТОРЫ



400W

5m	291,8/772,9лк	1220,91см
10m	72,95/193,5лк	2441,83см
15m	32,42/85,98лк	3662,74см
20m	18,24/48,37лк	4883,65см
25m	11,67/30,95лк	6104,57см
30m	8,105/21,50лк	7325,48см
35m	5,955/15,79лк	8546,39см
40m	4,5559/12,09лк	9767,31см
45m	3,602/9,554лк	10988,22см
50m	2,918/7,739лк	12209,13см

Высота Еср, Емакс Угол: 101,36° Диаметр

500W

5m	341,4/914,3лк	1242,44см
10m	85,35/228,6лк	2484,88см
15m	37,93/101,6лк	3727,32см
20m	21,34/57,14лк	4969,75см
25m	13,66/36,57лк	6212,19см
30m	9,484/25,40лк	7454,63см
35m	6,968/18,66лк	8697,07см
40m	5,334/14,29лк	9939,51см
45m	4,215/11,29лк	11181,95см
50m	3,414/9,143лк	12424,39см

Высота Еср, Емакс Угол: 102,34° Диаметр

800W

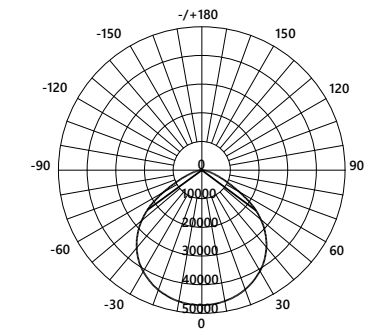
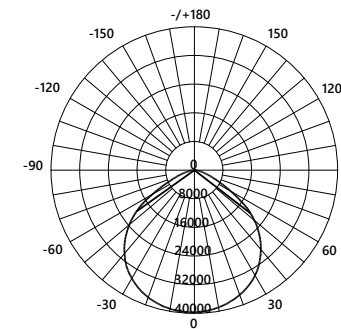
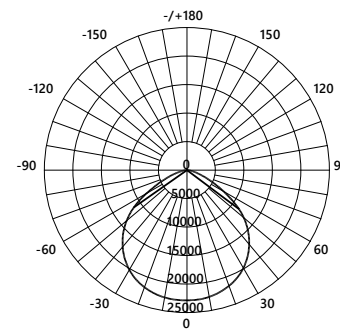
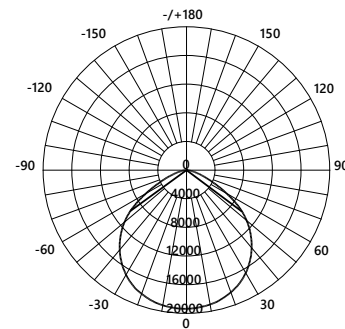
5m	567,2/1587лк	1288,52см
10m	141,8/396,7лк	2577,04см
15m	63,02/176,3лк	3865,56см
20m	34,45/99,18лк	5154,08см
25m	22,69/63,47лк	6442,59см
30m	15,76/44,08лк	7731,11см
35m	11,58/32,38лк	9019,63см
40m	8,862/24,79лк	10308,15см
45m	7,002/19,59лк	11596,67см
50m	5,672/15,87лк	12885,19см

Высота Еср, Емакс Угол: 104,37° Диаметр

1000W

5m	673,2/1884лк	1293,17см
10m	168,3/471,0лк	2586,34см
15m	74,81/209,3лк	3879,52см
20m	42,08/117,8лк	5172,69см
25m	26,93/75,36лк	6465,86см
30m	18,70/52,34лк	7759,03см
35m	13,74/38,45лк	9052,21см
40m	10,52/29,44лк	10345,38см
45m	8,312/23,26лк	11638,55см
50m	6,732/18,84лк	12931,72см

Высота Еср, Емакс Угол: 104,57° Диаметр



Клапан регулирования, позволяет стабилизировать давление в изделии



Усиленное крепление