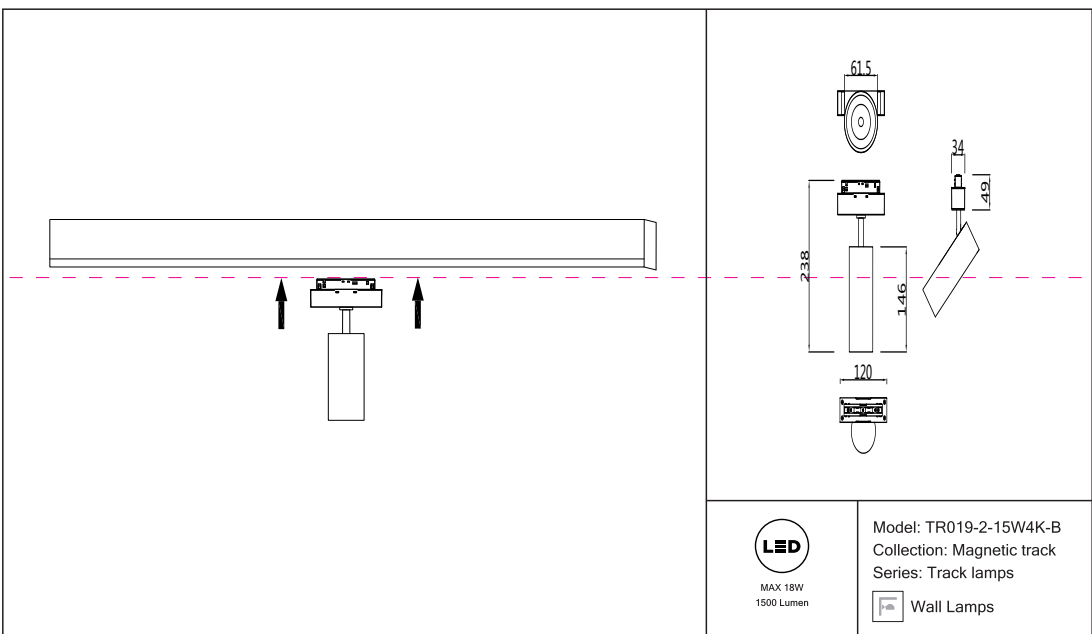


# Instruction



## Montageanleitung:

- Schalten Sie vor Installation der Leuchte über den Hauptschalter den Strom
- Bereiten Sie den Platz vor, an dem Sie die Leuchte anbringen wollen: Für Einbauleuchten mit einer Montagebohrung und für Anbauleuchten mit einem Keilring Sie ein 230V-240V 50Hz Stromkabel, wenn möglich mit Erdungskeble, zum Einbauort.
- Verbinden Sie die Leuchte mit dem 230V-240V 50Hz Stromnetz. Wenn die Befestigung der Leuchte nicht, sondern in einer Montagebohrung oder an dafür vorgesehenen Platz, Leuchte in der Montagebohrung einrasten lassen.
- Verbinden Sie die Glühbirne in der Fassung.
- Schalten Sie den Strom an und überprüfen Sie die Funktionstüchtigkeit der Leuchte.

## Assembly Manual:

- The installation of the lamp shall be performed with the power supply
- Prepare a place to install the lamp: a mounting hole for built-in lamps and a keel for surface-mounted lamps.
- Take 230V-240V 50Hz power wires, including a grounding wire, if any, out
- Connect the lamp to the 230V-240V 50Hz power supply network. If the lamp has a grounding wire, it shall be also connected.
- Install the lamp in the mounting hole/keel and secure tightly.
- Install a bulb in the socket and fix the bulb.
- Switch the power supply for the lamp on and make sure that the lamp operates properly.

## Інструкція з монтажу:

- Установку світильника здійснюється при вимкненій електроенергії.
- Підготувати місце для установки світильника - монтажний отвір для вбудованих, посадкове місце для накладних.
- Підготувати кабель мережі для напруги 230В-240В 50 Гц, в тому числі дрот заземлення, якщо він є в світильнику.
- Підключити світильник до мережі 230В-240В 50 Гц. Якщо в світильнику передбачено дрот заземлення, його також необхідно підключити.
- Натиснути світильник в отвір/кебелі і зафіксувати надійно закріпив.
- Встановити лампу у цоколь і зафіксувати її.
- Включити подачу електроенергії струму до світильника і переконатися в його правильній роботі.

## Інструкція по установке:

- Установку светильника осуществляется при выключенной электро-энергии.
- Подготовить место для установки светильника: монтажное отверстие для встроенных, посадочное место для накладных.
- Вывести к месту установки провода питания 230В-240В 50 Гц.
- Подключить светильник к сети 230В-240В 50 Гц. Если в светильнике предусмотрено дрот заземления, его также необходимо подключить.
- Установить светильник в монтажное отверстие/посадочное место и надежно зафиксировать.
- Установить лампу в цоколь и зафиксировать ее.
- Включить подачу питания на светильник и убедиться в его корректной работе.

Vertretung des Herstellerwerks / Manufacturer Factory  
affiliäre / Filiale de l'usine du fabricant / Filiale di fabbrica  
produttore / Filial de la fabrica / Fabrika di filial / Šube  
Fabrika / Casang Fabrik / Branch Factory / Fabrica de rambla  
/ Branch Factory / Oddział Fabryka / Ombinau zavoda  
margovireteni / Oficina zavodu proizvodna / Oficina  
de fabrica de produccion / Oficina de fabrica de fabrica /  
Distribucion de fabrica / Distribution / Distribution  
handlung / Distribuzione / Distribuzione / Distribuzione

