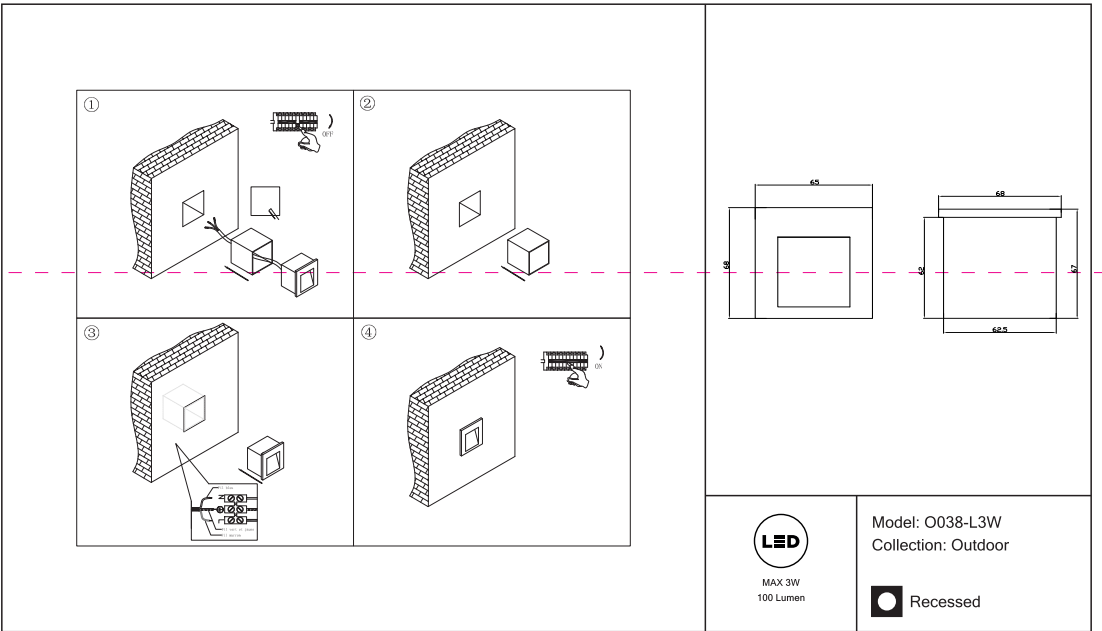


# Instruction



## Montageanleitung:

- Schalten Sie vor Installation der Leuchte über den Hauptschalter den Strom ab.
- Bereiten Sie den Platz vor, an dem Sie die Leuchte anbringen wollen: Für Einbauleuchten mit einer Montagebohrung und für Anbauleuchten mit einem Keil. Sie ein 230V-240V 50Hz Stromkabel, wenn möglich mit Erdungsdräht, zum Einbauort.
- Verbinden Sie die Leuchte mit dem 230V-240V 50Hz Stromkabel. Wenn die Befestigung der Leuchte in der Montagebohrung oder an dafür vorgesehenen Platz, in der Montagebohrung und sicher prüfen.
- Befestigen Sie die Glühbirne in der Fassung.
- Schalten Sie den Strom an und überprüfen Sie die Funktionstüchtigkeit der Leuchte.

## Assembly Manual:

- The installation of the lamp shall be performed with the power supply off.
- Prepare a place to install the lamp: a mounting hole for built-in lamps and a seat for surface-mounted lamps.
- Take 230V-240V 50Hz power wires, including a grounding wire, if any, out from the lamp to the 230V-240V 50Hz power supply network. If the lamp has a grounding wire, it shall be also connected.
- Install the lamp in the mounting hole/socket and secure tightly.
- Insert a bulb in the socket and fix the bulb.
- Turn on the power supply for the lamp and make sure that the lamp operates properly.

## Інструкція з монтажу:

- Установка світильника здійснюється при вимкненні електрики мережі.
- Підготувати місце для установки світильника - монтажний отвір для вбудованих, посадочне місце для накладних.
- Взяти в розрахунок, посадочне місце для накладних, в тому числі діаметр заземлення, якщо він є в світильнику.
- Підключити світильник до мережі 230V-240В 50 Гц. Якщо в світильнику передбачений діаметр заземлення, його також необхідно підключити.
- Наліпити світильник в отвір/установка світир / посадочне місце.
- Встановити лампу у люльку / Зафіксувати її.
- Включити подачу електричного струму до світильника і переконатися в тому, що він працює належно.

## Інструкція по установке:

- Установка светильника осуществляется при выключенной электрике.
- Подготовить место для установки светильника: монтажное отверстие для встраиваемых, посадочное место - для накладных.
- Вынести в расчёт установку провода заземления 230V-240V 50 Гц.
- Подключить провод заземления к мереже 230V-240В 50 Гц. Если в светильнике предусмотрено диаметр заземления, его также необходимо подключить.
- Установить светильник в монтажное отверстие/посадочное место.
- Укрепить лампу в люльке и зафиксировать её.
- Включить подачу питания на светильник и убедиться в его корректной работе.

**Vertretung des Herstellerwerks / Manufacturer factory**  
**affiliate / Filiale de l'usine du fabricant / Filiale di fabbrica**  
**produttore / Filial de la fabrica / Fabrika de filial / Šube**  
**Fabrika / Cabang pabrik / Branch Factory / Fabrics de rambla**  
**/Branch Factory / Oddział Fabryka / Oficina завода**  
**материалов / Офис завода / 材料工場 / 材料工場**  
**водопроводной системы / 材料工場 / 材料工場**  
**Делегация завода / 材料工場 / 材料工場**  
**fabrikant / 材料工場 / 材料工場**

