

ИНСТРУКЦИЯ ПО ЭКСПЛУАТАЦИИ

ОПИСАНИЕ И НАЗНАЧЕНИЕ УСТРОЙСТВА

Шинопровод является основой для построения трековых систем освещения и предназначен для монтажа и подведения питания к трековым светильникам в сетях переменного тока с номинальным напряжением 230В и частотой 50Гц.

Эксплуатация шинопровода допустима только внутри помещений при отсутствии агрессивной среды и посторонних аэрозольных частиц при температуре от 0°C до +50°C и относительной влажности не более 80%. Применимы варианты монтажа на стены и потолок, в штробы, специально подготовленные ниши из нормально воспламеняемых материалов. А также осуществим монтаж с использованием тросовых подвесов.

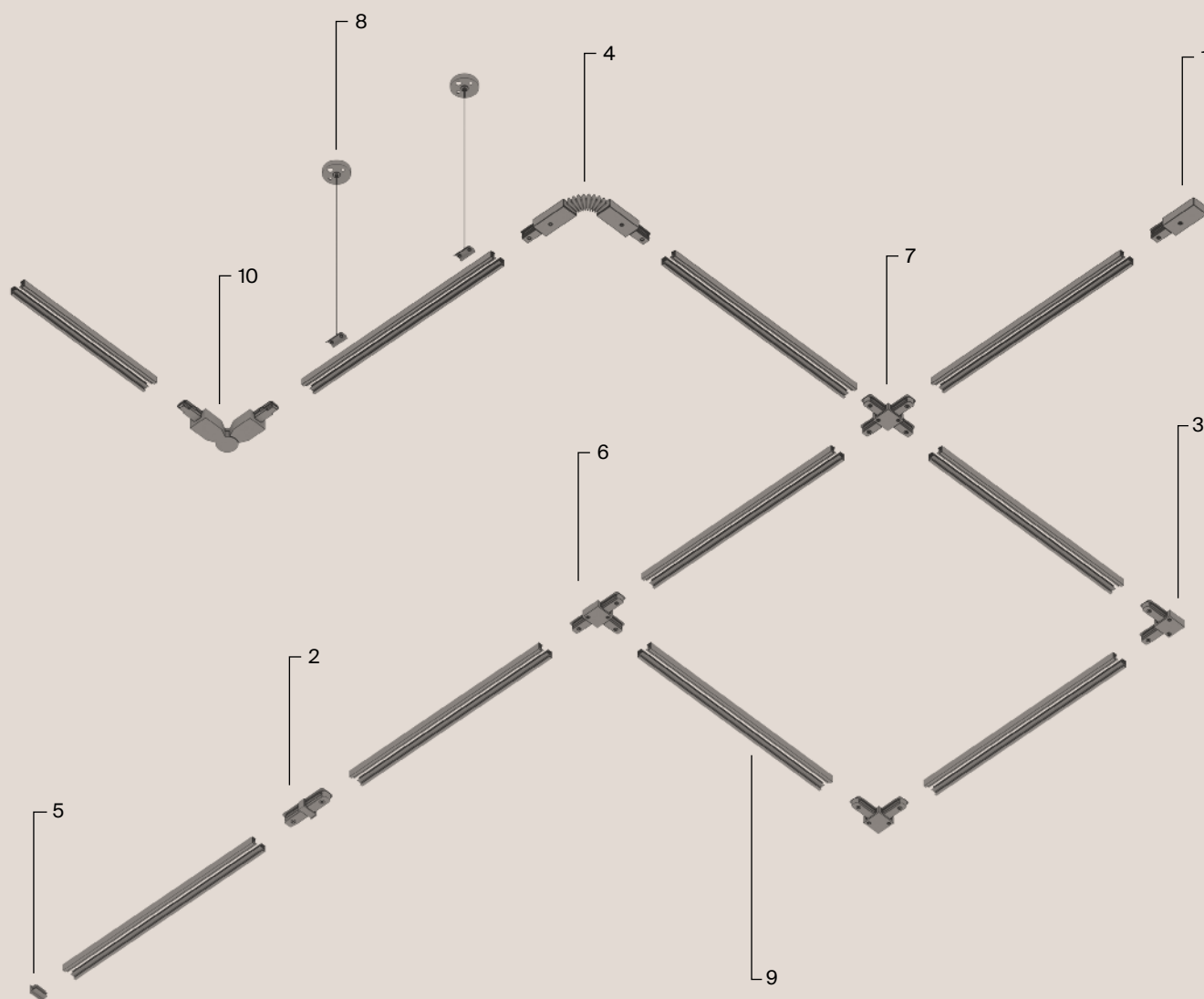
Шинопровод поставляется сегментами длиной 1, 2 и 3 метра. Допустимо отрезать сегменты и формировать конфигурации различной формы с использованием коннекторов.

ТЕХНИЧЕСКИЕ ХАРАКТЕРИСТИКИ

Модель	TRX001-111, TRX004-111	TRX001-112, TRX004-112	TRX001-113
Номинальное напряжение и частота сети	~230V 50Hz		
Номинальный ток	10A		
Класс защиты от поражения электрическим током	I		
Способ монтажа	накладной/подвесной/встраиваемый		
Степень защиты от влаги и пыли	IP20		
Климатическое исполнение	УХЛ4		
Температура эксплуатации	0°C - +50°C		
Материал корпуса	Алюминий		
Цвет	Черный/белый		
Длина сегмента	1м	2м	3м

НАКЛАДНОЙ ШИНОПРОВОД

СХЕМА НАКЛАДНОГО ОДНОФАЗНОГО ШИНОПРОВОДА



1 ввод питания

TRA001B-11B
TRA001B-11W

2 прямой коннектор

TRA001C-11B
TRA001C-11W

3 угловой коннектор

TRA001CL-11B
TRA001CL-11W

4 гибкий коннектор

TRA001CF-11B
TRA001CF-11W

5 заглушка

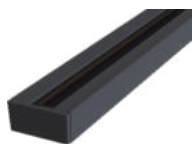
TRA001EC-11B
TRA001EC-11W6 коннектор
Т-образныйTRA001CT-11B
TRA001CT-11W7 коннектор
Х-образныйTRA001CX-11B
TRA001CX-11W8 подвесное
креплениеTRA001CW-11B
TRA001CW-11W

9 шинопровод

TRX001-111B
TRX001-111W
TRX001-112B
TRX001-112W
TRX001-113B
TRX001-113W10 поворотный
шарнирный коннекторTRA001CS-11B
TRA001CS-11W

КОМПЛЕКТАЦИЯ

НАКЛАДНОЙ ШИНОПРОВОД



однофазный трековый
шинопровод
20 x 33 x 1000 мм

TRX001 -111B
TRX001 -111W



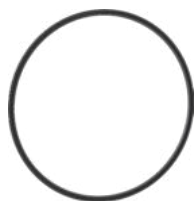
однофазный трековый
шинопровод
20 x 33 x 2000 мм

TRX001 -112B
TRX001 -112W



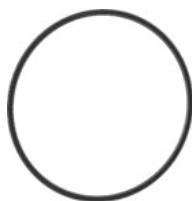
однофазный трековый
шинопровод
20 x 33 x 3000 мм

TRX001 -113B
TRX001 -113W



однофазный трековый
шинопровод
1500 x 18 x 33 мм

TRX003 -111B
TRX003 -111W



однофазный трековый
шинопровод
1200 x 18 x 33 мм

TRX002 -111B
TRX002 -111W



ввод питания
22 x 38 x 112 мм

TRA001B-11B
TRA001B-11W



прямой коннектор
20 x 33 x 71 мм

TRA001C-11B
TRA001C-11W



угловой коннектор
17 x 70 x 70 мм

TRA001CL-11B
TRA001CL-11W



коннектор Т-образный
0/0 x 70 x 106 мм

TRA001CT-11B
TRA001CT-11W



коннектор Х-образный
23 x 110 x 110 мм

TRA001CX-11B
TRA001CX-11W



заглушка
23 x 23 x 38 мм

TRA001EC-11B
TRA001EC-11W



гибкий коннектор
20 x 35 x 280 мм

TRA001CF-11B
TRA001CF-11W



поворотный
шарнирный коннектор
35 x 190 x 20

TRA001CS-11B
TRA001CS-11W

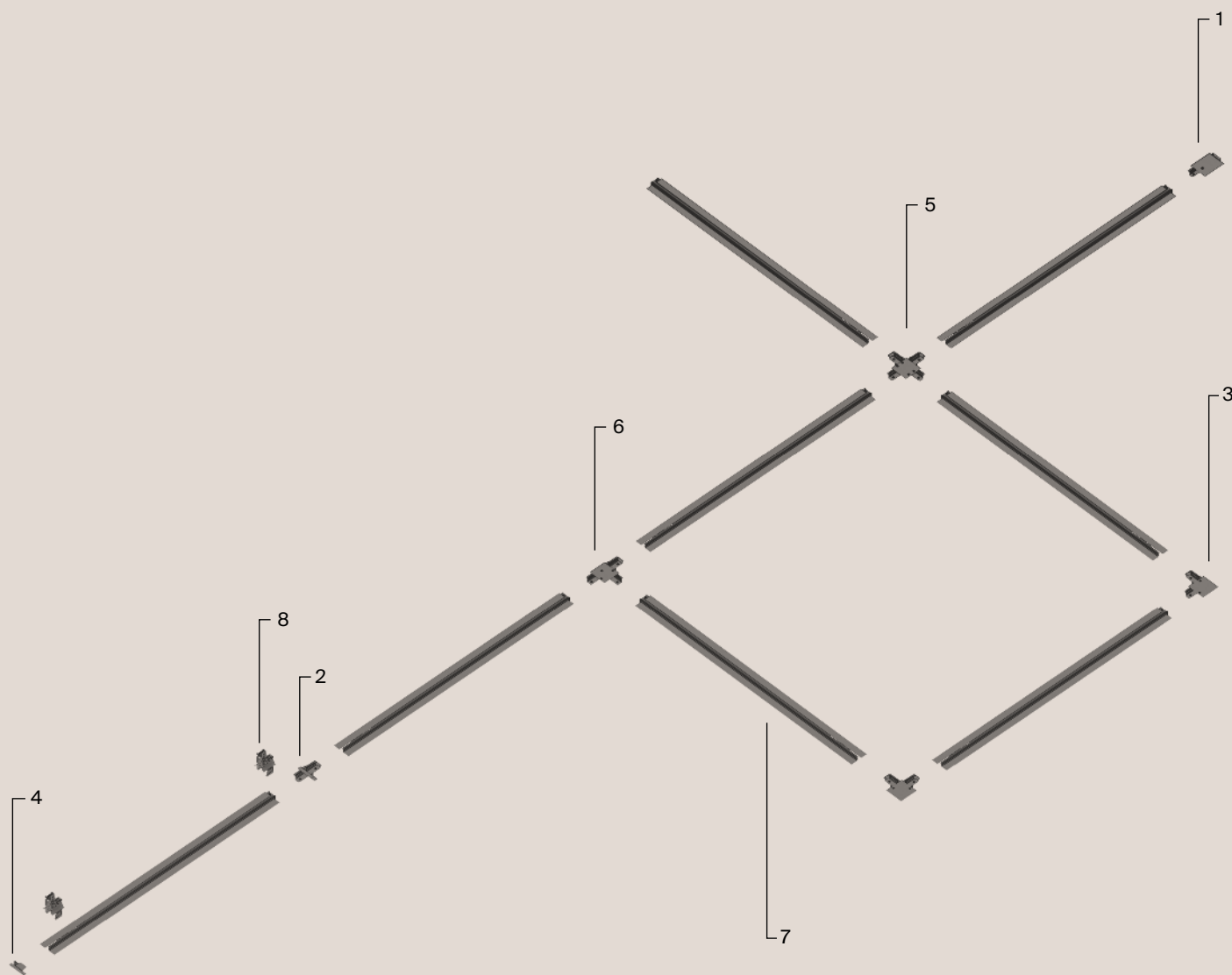


тросовый подвес
32 x 32 x 2000 мм

TRA001CW-11B
TRA001CW-11W

ВСТРАИВАЕМЫЙ ШИНОПРОВОД

СХЕМА ВСТРАИВАЕМОГО ОДНОФАЗНОГО ШИНОПРОВОДА



1 ввод питания

TRA002B-11B
TRA002B-11W

2 прямой коннектор

TRA002C-11B
TRA002C-11W

3 угловой коннектор

TRA002CL-11B
TRA002CL-11W

4 заглушка

TRA002EC-11B
TRA002EC-11W5 коннектор
X-образныйTRA002CX-11B
TRA002CX-11W6 коннектор
T-образныйTRA002CT-11B
TRA002CT-11W

7 шинопровод

TRX004 -111B
TRX004 -111W
TRX004 -112B
TRX004 -112W

8 пружинный держатель

TRA002HR-11B

КОМПЛЕКТАЦИЯ

ВСТРАИВАЕМЫЙ ШИНОПРОВОД



однофазный трековый
шинопровод
20 x 60 x 1000 мм

TRX004 -11B
TRX004 -11W



однофазный трековый
шинопровод
20 x 60 x 2000 мм

TRX004 -112B
TRX004 -112W



ввод питания
22 x 38 x 112 мм

TRA002B-11B
TRA002B-11W



прямой коннектор
20 x 60 x 80 мм

TRA002C-11B
TRA002C-11W



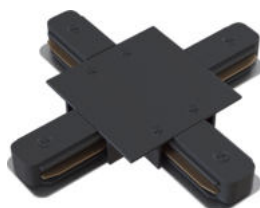
угловой коннектор
20 x 95 x 95 мм

TRA002CL-11B
TRA002CL-11W



коннектор Т-образный
20 x 95 x 130 мм

TRA002CT-11B
TRA002CT-11W



коннектор Х-образный
20 x 130 x 130 мм

TRA002CX-11B
TRA002CX-11W



заглушка
20 x 60 x 37 мм

TRA002EC-11B
TRA002EC-11W



пружинный держатель
37 x 45 x 32

TRA002HR-11B

ОБЩИЕ РЕКОМЕНДАЦИИ И МЕРЫ ПРЕДОСТОРОЖНОСТИ



Все работы по установке и монтажу должны производиться лицами, имеющие для этого соответствующие допуски и квалификацию. При необходимости обратитесь к квалифицированному электрику.

Все монтажные и демонтажные работы проводить только при обесточенной сети.

Запрещена эксплуатация шинпровода без провода защитного заземления.

При формировании трековой системы не превышать суммарную токовую нагрузку потребителей в 10А (общая мощность светильников не более 2300Вт).

Не устанавливайте шинпровод на высоте ниже 2.5 метров, или в местах, где может произойти случайный контакт человека с шинпроводом.

Запрещается эксплуатация изделия с поврежденным корпусом и с поврежденной изоляцией питающего кабеля.

Изделие предназначено только для эксплуатации внутри помещений.

Запрещается использовать изделие в помещениях с повышенной влажностью и с высоким содержанием пыли или аэрозольных частиц в воздухе.

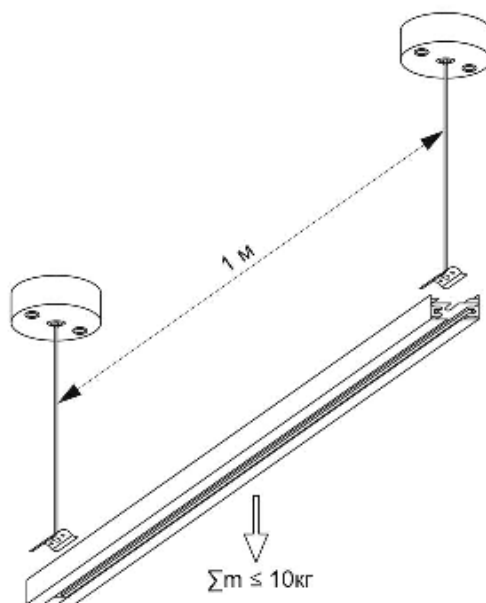
На 1м шинпровода рекомендуется устанавливать светильники с шагом не чаще чем в 25см.

Уход за изделием проводить сухой мягкой тканью при выключенном питании сети. Не использовать химически агрессивные чистящие средства.

ДОПУСТИМЫЕ НАГРУЗКИ И РАСПОЛОЖЕНИЕ КРЕПЕЖА

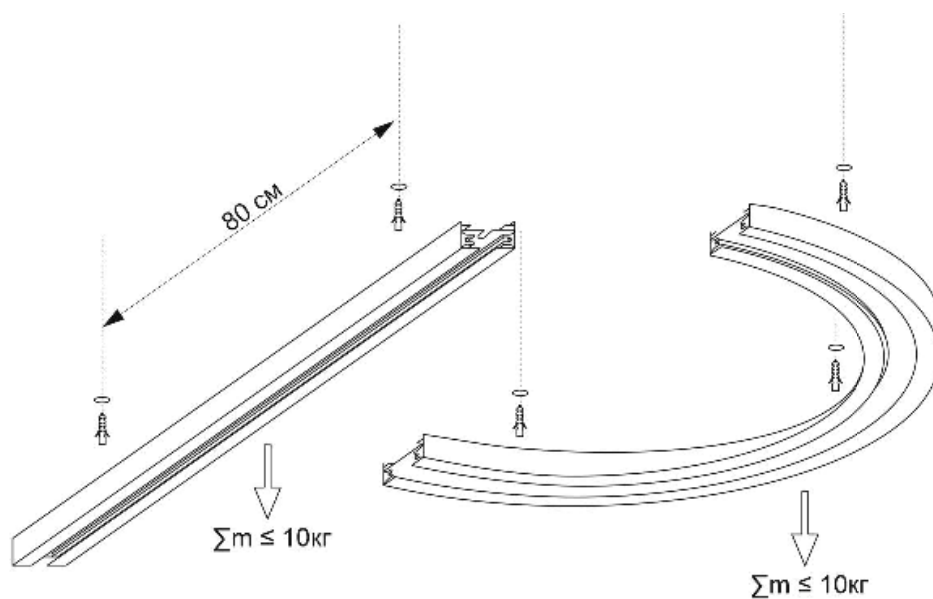
ПОДВЕСНОЙ МОНТАЖ

Расстояние между подвесными креплениями не более 1 м. Рекомендуемое расстояние между светильниками 25 см. Максимальная допустимая нагрузка на накладной шинопровод, установленный с использованием подвесных креплений, 10 кг на 1 метр.



МОНТАЖ НА ЖЕСТКУЮ ПОВЕРХНОСТЬ

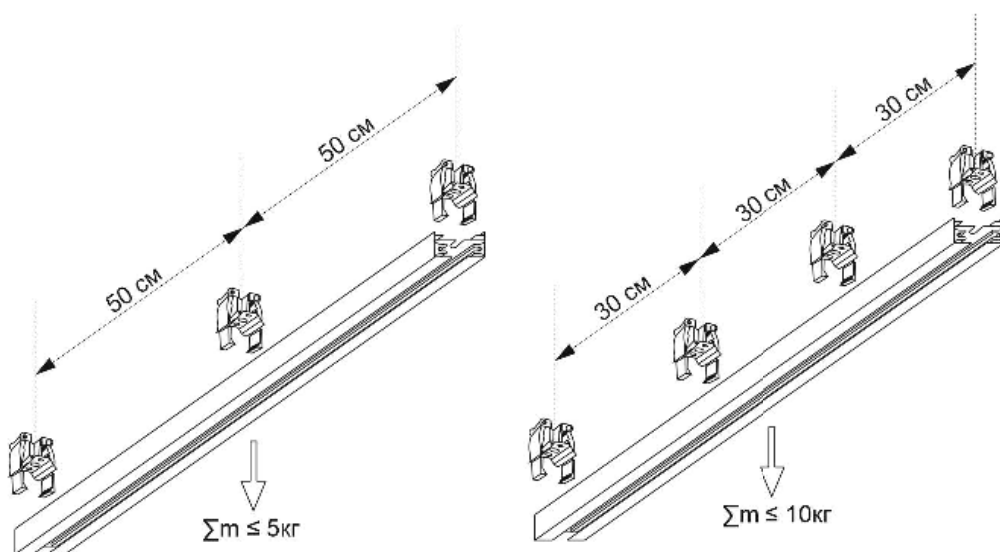
Расстояние между креплениями к поверхности не более 80 см. Рекомендуемое расстояние между светильниками 25 см. Максимальная допустимая нагрузка на накладной шинопровод, установленный на жесткую поверхность, 10 кг на 1 метр.



ДОПУСТИМЫЕ НАГРУЗКИ И РАСПОЛОЖЕНИЕ КРЕПЕЖА

ВСТРАИВАЕМЫЙ МОНТАЖ С ИСПОЛЬЗОВАНИЕМ ПРУЖИННЫХ ДЕРЖАТЕЛЕЙ

Расстояние между держателями подбирается исходя из массы устанавливаемых светильников. Масса светильников на 1 метре ≤ 5 кг – расстояние между держателями 50 см. Масса светильников на 1 метре ≤ 10 кг – расстояние между держателями 30 см. Рекомендуемое расстояние между светильниками 25 см. Максимальная допустимая нагрузка на встраиваемый шинопровод, установленный с использованием держателей, 10 кг на 1 метр.



ПОДКЛЮЧЕНИЕ К СЕТИ

ПОДКЛЮЧЕНИЕ ОДНОФАЗНОГО ШИНОПРОВОДА К СЕТИ

Однофазный шинный провод всех типов подключается к сети переменного тока 230В 50Гц с помощью ввода питания. Соответствующий торцевой ввод питания входит в комплект поставки каждого сегмента шинного провода.

1. Перед подключением шинного провода необходимо обесточить питающий кабель. Извлеките шинный провод из упаковки, убедитесь в отсутствии повреждений на корпусе и токоведущих частях. Отсоедините ввод питания от шинного провода.
2. Открутите отверткой винт на лицевой стороне ввода питания и снимите пластиковую крышку.
3. Подведите трехжильный кабель к месту установки шинного провода. Соедините провод защитного заземления с желто-зеленым проводом на корпусе ввода питания. Проденьте фазный и нулевой провода сквозь отверстие в тыльной стороне ввода питания.
4. Зафиксируйте фазный и нулевой провода на контактных пластинах с помощью винтовых зажимов.
5. Закройте ввод питания, выполнив действия, указанные в п.2, в обратном порядке.
6. Вставьте подключенный ввод питания в шинный провод. Установите шинный провод наиболее подходящим способом.

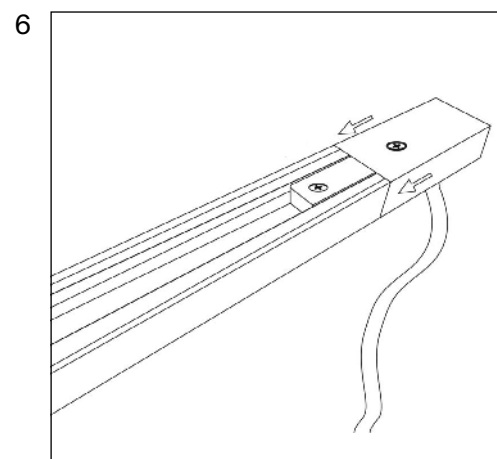
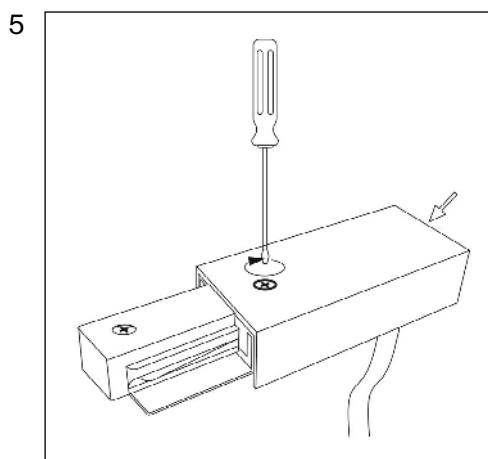
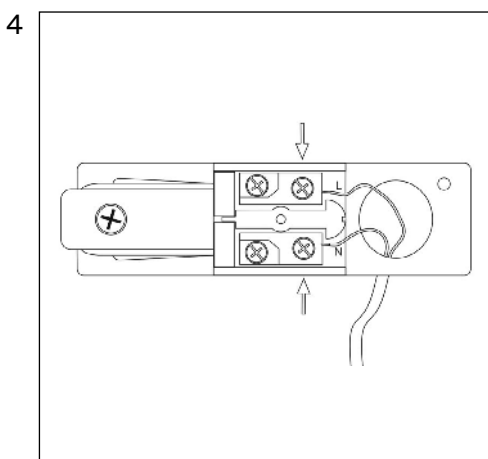
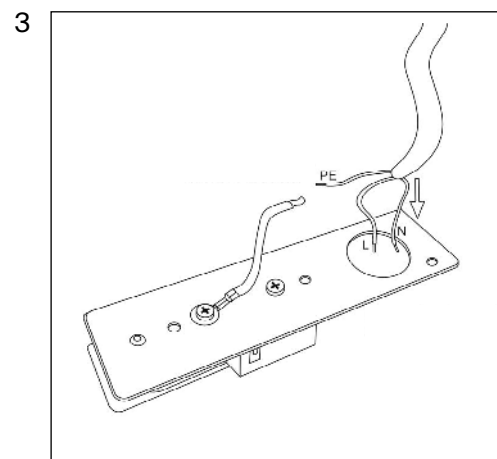
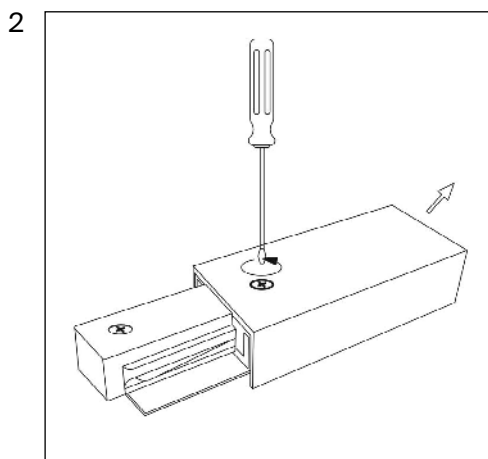
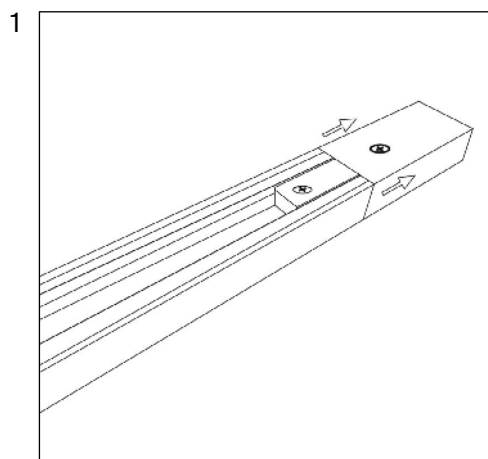


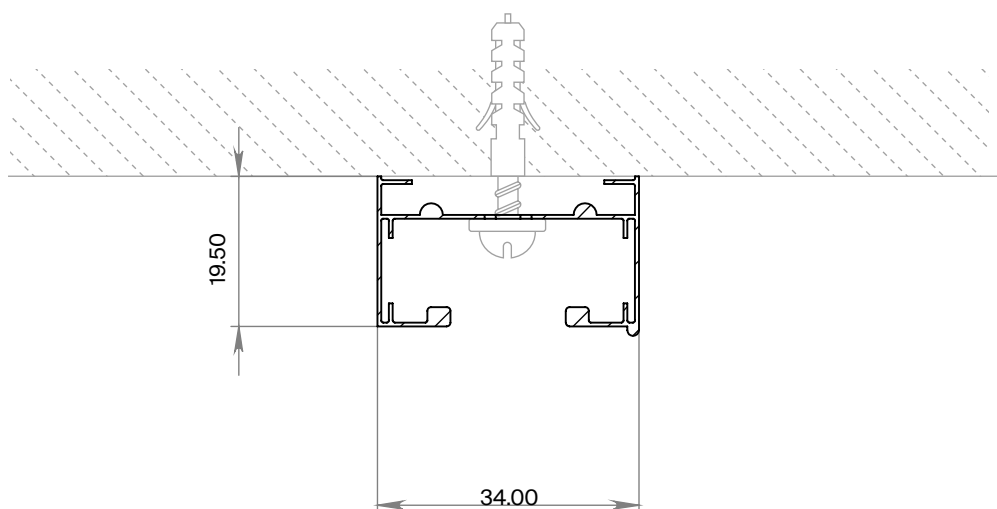
СХЕМА УСТАНОВКИ

НАКЛАДНОЙ ОДНОФАЗНЫЙ ШИНОПРОВОД

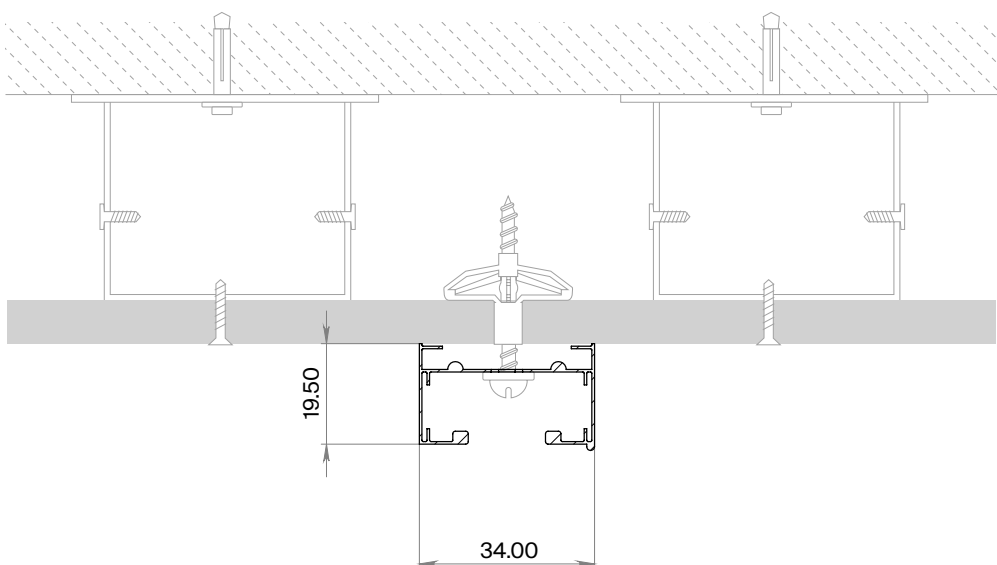
Накладной однофазный шинопровод может быть установлен на любую жесткую поверхность из нормально воспламеняемых материалов. При установке тщательно подготовьте и корректно разметьте монтажную поверхность чтобы избежать изгибающих моментов, которые могут привести к деформации шинопровода.

При установке накладного шинопровода подбирайте соответствующий крепеж, исходя из материала монтажной поверхности.

УСТАНОВЛЕННЫЙ ШИНОПРОВОД НА БЕТОННЫЙ ПОТОЛОК



УСТАНОВЛЕННЫЙ ШИНОПРОВОД НА ПОТОЛОК ИЗ ГКЛ



ВНИМАНИЕ!

Не закручивайте винты на высоких оборотах шуруповерта и не затягивайте до упора, рискуете деформировать шинопровод. Правила установки крепежа указаны в разделе «Общие рекомендации и меры предосторожности».

СХЕМА УСТАНОВКИ

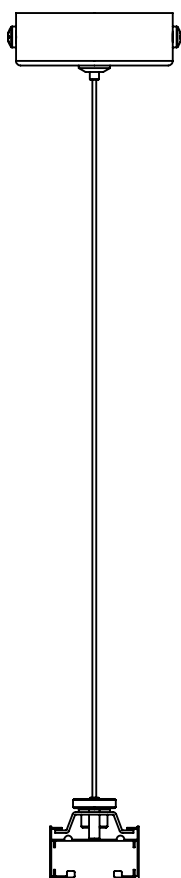
НАКЛАДНОЙ ОДНОФАЗНЫЙ ШИНОПРОВОД

Накладной однофазный шинопровод может быть установлен подвесным способом с помощью специальных тросовых подвесов. При этом необходимо учитывать, что не следует размещать шинопровод на высоте менее 2,5м и в местах, где возможен случайный контакт человека с шинопроводом.

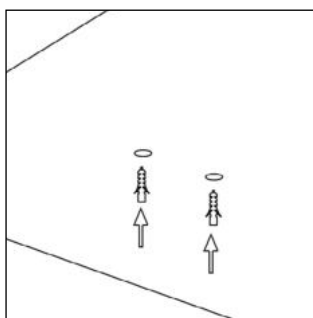
При установке накладного шинопровода подвесным способом подбирайте крепеж исходя из материала монтажной поверхности.

Для подвесного монтажа шинопровода необходимо использовать специальные комплекты подвесов TRA001CW-11B/TRA001CW-11W, состоящие из троса с концевым стопорным элементом, позволяющим регулировать его длину, монтажной пластины и потолочной чаши.

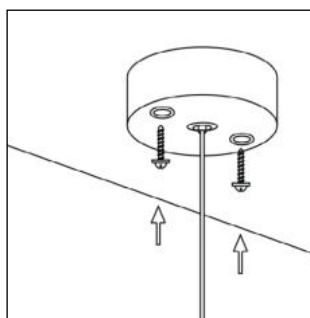
МОНТАЖ НАКЛАДНОГО ОДНОФАЗНОГО ШИНОПРОВОДА С ПОМОЩЬЮ ПОДВЕСНОГО КРЕПЛЕНИЯ



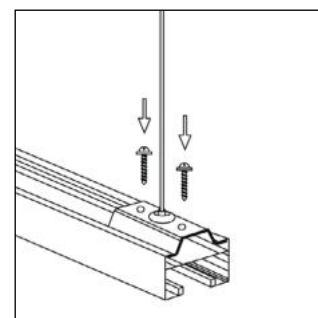
1. Распакуйте шинопровод и зрительно проверьте на возможные дефекты.
2. Разметьте в местах установки и подготовьте отверстия.
3. Вставьте дюбели в отверстия.
4. Закрепите потолочную чашу на поверхности с помощью винтов.
5. Проденьте трос в цангу на монтажной пластине, либо в цанговом зажиме потолочной чаши, отрегулируйте длину.
6. Отрежьте лишнюю часть троса, либо спрячьте в потолочной чаше.
7. Вставьте монтажную пластину в паз на тыльной стороне шинопровода, зафиксируйте монтажную на шинопроводе винтами, идущими в комплекте.
8. Проверьте строительным уровнем горизонтальную плоскость, при необходимости выполните дополнительную регулировку длины тросов.



подготовьте монтажную поверхность
разметьте и просверлите отверстия
вставьте дюбели в отверстия



приложите потолочную чашу
закрепите ее с помощью винтов



отрегулируйте высоту установки с помощью цанговых зажимов
проденьте пластину в паз на тыльной стороне шинопровода
зафиксируйте пластину винтами

ВНИМАНИЕ!

При подвесном монтаже нескольких соединенных отрезков шинопровода следует располагать их строго в горизонтальной плоскости, не допуская перекосов и неравномерного натяжения тросов.

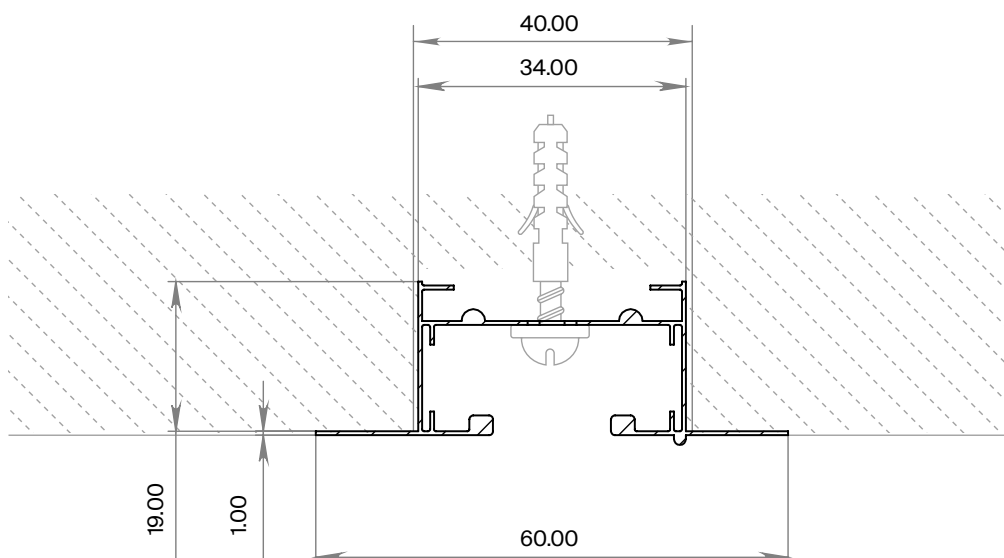
СХЕМА УСТАНОВКИ

ВСТРАИВАЕМЫЙ ОДНОФАЗНЫЙ ШИНОПРОВОД

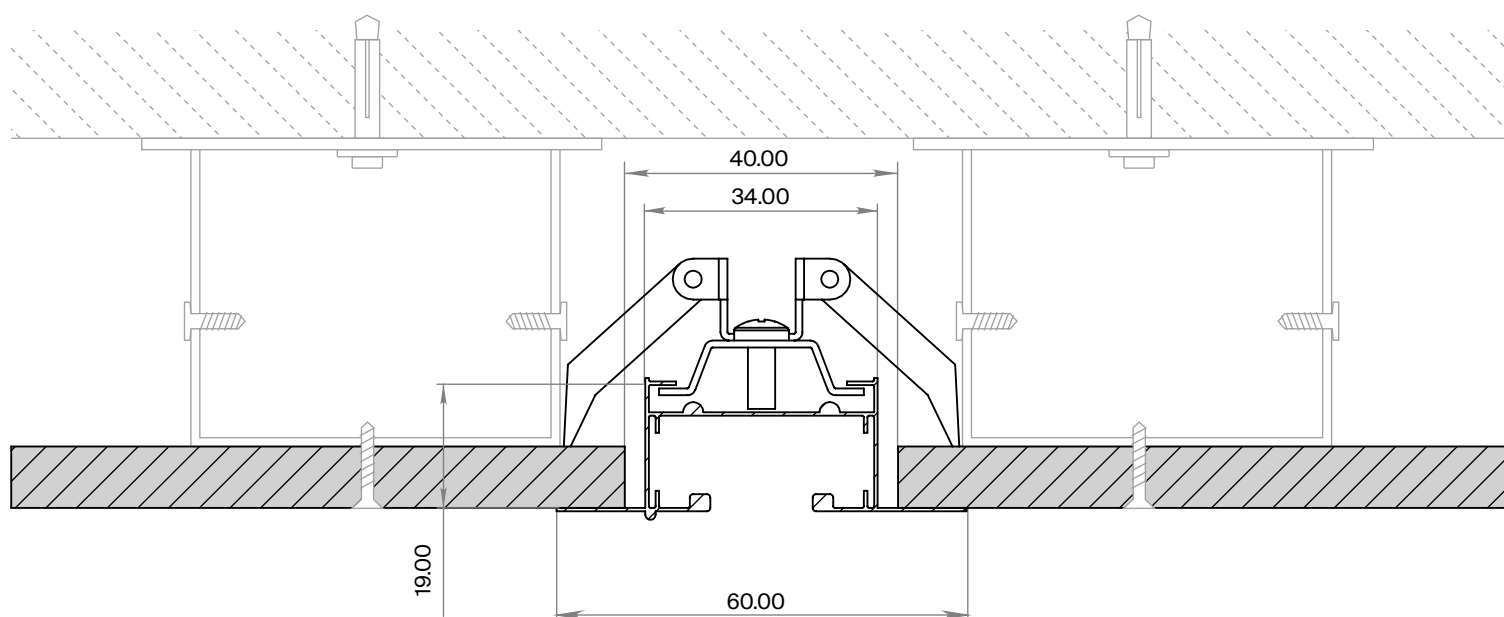
Встраиваемый однофазный шинопровод может быть установлен в штробу или специально подготовленную нишу, а также в подвесной потолок из ГКЛ.

При установке встраиваемого шинопровода подбирайте крепеж исходя из конструкции потолка.

УСТАНОВЛЕННЫЙ ШИНОПРОВОД В ШТРОБУ ИЛИ НИШУ



УСТАНОВЛЕННЫЙ ШИНОПРОВОД В ПОТОЛОК ИЗ ГКЛ



ВНИМАНИЕ!

Для установки встраиваемого шинопровода в потолок из ГКЛ необходим дополнительный аксессуар – держатель TRA-002HR-11B. Правила установки держателей указаны в разделе «общие рекомендации и меры предосторожности».

ВОЗМОЖНЫЕ НЕИСПРАВНОСТИ И МЕТОДЫ ИХ УСТРАНЕНИЯ

Неисправность	Причина	Метод устранения
Светильник не работает	Нет контакта в соединениях	Установите светильник на шипровод до полного контакта адаптера с токоведущими жилами
		Проверьте контакты подключения вводного кабеля, примыкание контактов ввода питания к шинопроводу и др. соединения.
	Обратитесь к продавцу для замены по гарантии	Обратитесь к продавцу для замены по гарантии
Неисправность светильника		
Светильник мигает или тускло светится в выключенном состоянии	Для управления цепью освещения установлен выключатель с подсветкой клавиш, или используется датчик движения (освещенности)	Замените выключатель на модель без подсветки клавиш, либо в конструкции которого имеется добавочный резистор. Используйте датчик движения (освещенности) только с релейным выходом
Нестабильное свечение, мерцание, посторонний звук	В цепи питания установлен регулятор яркости (диммер)	Исключите регулятор яркости из цепи, замените его выключателем
	Неисправен источник питания	Обратитесь к продавцу для гарантийного обслуживания или замены

ХРАНЕНИЕ

Хранение товара производится в упаковке и в помещении при отсутствии агрессивной среды. Температура хранения в диапазоне от -20°C до +70°C и относительной влажности воздуха не более 95%. Не допускается прямое воздействие влаги.

ТРАНСПОРТИРОВКА

Изделие в упаковке пригодно для транспортировки морским, железнодорожным, автомобильным и авиационным транспортом.

УТИЛИЗАЦИЯ

Изделие в своей конструкции не содержит токсичных и химически опасных соединений, поэтому подлежит правилам утилизации твердых бытовых отходов.

СЕРТИФИКАЦИЯ

Все компоненты системы при соблюдении всех правил, указанных в инструкции являются безопасными в эксплуатации и соответствуют всем требованиям технического регламента Таможенного Союза: 004/2011

ГАРАНТИЙНЫЕ ОБЯЗАТЕЛЬСТВА

Гарантия на изделие составляет 24 месяца со дня продажи, дата устанавливается на основании документов, устанавливающих факт продажи.

Гарантийное обслуживание производится при условии, что возникшая неисправность связана с дефектом, связанным с производством изделия, а также при условии соблюдения всех правил эксплуатации, транспортировки и хранения, приведенных в данной инструкции.

Гарантия не действительна в случаях: если изделие использовалось в целях, не соответствующих его прямому назначению; дефект возник после передачи товара потребителю и вызван неправильным или небрежным обращением, не соблюдением требований, приведенных в данной инструкции. А также в случаях воздействия непреодолимых сил, в т. ч.: пожара, наводнения, высоковольтных разрядов и др. стихийных бедствий, несчастных случаев и умышленных действий третьих лиц, повлекших неисправность изделия.

ИЗГОТОВИТЕЛЬ

Майтони ГмбХ, 2, Ротенбург, Мюнстер, Германия, 48143.

ИМПОРТЕР

ООО "ФАКЕЛ", 119454, г. Москва, ул. Лобачевского, д, 92, корп. 4, помещ. VIА

www.maytoni.ru

Разработано в Германии.

Сделано в Китае.

Срок годности не ограничен.

