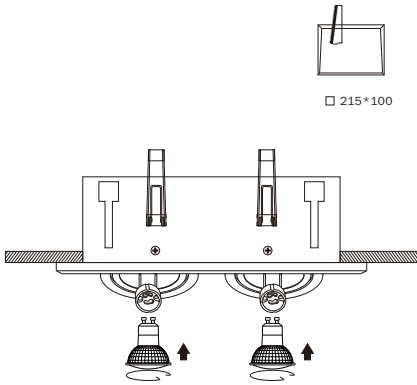
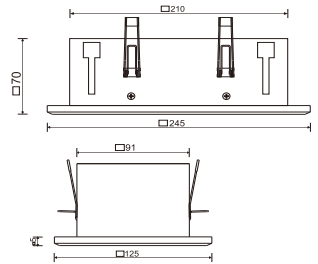


Instruction



□ 215 * 100



Model: DL008-2-02-W
Collection: Downlight
Series: Metal Modern

● Recessed



Montageanleitung:

- Schalten Sie vor Installation der Leuchte über den Hauptschalter den Strom ab.
- Bereiten Sie den Platz vor, an dem Sie die Leuchte anbringen wollen: Für Einbauleuchten mit einer Montagebohrung und für Absenkleuchten mit einem Vertiefungsloch 220-240V 50Hz Stromnetz, wenn möglich mit Einbauschale zum Einbauort.
- Verbinden Sie die Leuchte mit dem 220-240V 50Hz Stromnetz. Wenn die Befestigung der Leuchte nicht zufriedenstellend ist, schneiden Sie die vorgesehenen Platz. Leuchte in der Montagebohrung oder an dafür vorgesehenen Platz.
- Befestigen Sie die Glühbirne in der Fassung.
- Schalten Sie den Strom an und überprüfen Sie die Funktionstüchtigkeit der Leuchte.

Assembly Manual:

- The installation of the lamp shall be performed with the power supply off.
- Prepare a place to install the lamp: a mounting hole for built-in lamps and a seat for surface-mounted lamps.
- Take 220-240V 50Hz power wires, including a grounding wire, if any, out of the wall.
- Connect the lamp to the 220-240V 50Hz power supply network. If the lamp has a grounding wire, it shall be also connected.
- Install the lamp in the mounting hole/socket and secure tightly.
- Install a bulb in the socket and fix the bulb.
- Turn on the power supply for the lamp and make sure that the lamp operates properly.

Інструкція з монтажу:

- Установіть світлоприймача зафіксуйтеся при вимкненій електричній мережі.
- Підготуйте місце для установки світлоприймача - монтажний отвір для вбудованих, посадочне місце для накладних.
- Виведіть в місце установки проводів напруги 220-240V 50 Гц.
- Підключіть провод заземлення, якщо він є в світлоприймачі.
- Підключіть світлоприймач до мережі 220-240В 50 Гц. Якщо в світлоприймачі є провод заземлення, його також необхідно підключити.
- Індійсько-китайський заводський центр / Індійсько-китайський заводський центр.
- Встановіть лампу у цоколь і зафіксуйте її.
- Включіть подачу електричного струму до світлоприймача і переконатися в тому, що він працює правильно.

Инструкция по установке:

- Установить светлоприймача осуществляется при выключенной электрической сети.
- Подготовить место для установки светлоприймача: посадочное отверстие для встраиваемых, посадочное место для накладных.
- Вывести в место установки провода напруги 220-240V 50 Гц.
- Подключить провод заземления, если он есть в светлоприймачі.
- Подключить светлоприймач до мережі 220-240В 50 Гц. Если в светлоприймачі є провод заземлення, його також необхідно підключити.
- Установить светлоприймач в монтажное отверстие/посадочное место.
- Установить лампу в цоколь и зафиксировать ее.
- Включить подачу питания на светлоприймач и убедиться в его корректной работе.

Vertretung des Herstellerwerks / Manufacturer factory
affiliate / Filiale de l'usine du fabricant / Filiale di fabbrica
produttore / Filial de la fabrica / Fabrica de filial / Sube
Fabrika / Cabang Pabrik / Branch Factory / Fabrica de rampla
/ Branch Factory / Oddział Fabryka / Oficina завода
материалов / Oficina заводу виробництва / Oficina
de materiais / Oficina de materiais / Oficina de materiais /
Делегация завода / Делегация завода / Делегация завода /
fabrikafilial / Pabrik cabang / 工厂分厂 China.

