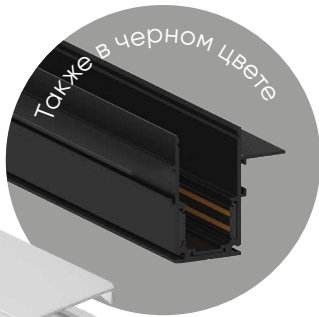
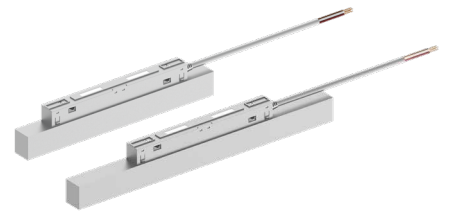


Комплектующие для встраиваемой трековой магнитной системы

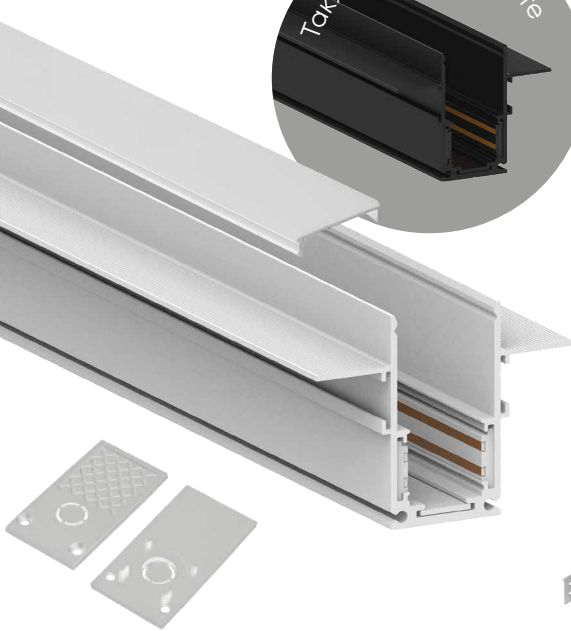
Feron



LB048 арт.41957/41958 (100/200W)
Трансформатор электронный (драйвер)
LxWxH,мм (120/150x50x20)



LB48 арт.48201/48202 (100/200W)
Трансформатор электронный встраив. (драйвер)
LxWxH,мм (220/300x45x20)



LD2004 арт.41981
соединитель угловой
LxWxH,мм (100x100x62)



LD2003 арт.41989
соединитель прямой
LxWxH,мм (62x12x1)

CABM1001 арт.41964 (1 м)/41966 (2 м)
Шинопровод встраиваемый
Размеры,мм (1000/2000x47x62)



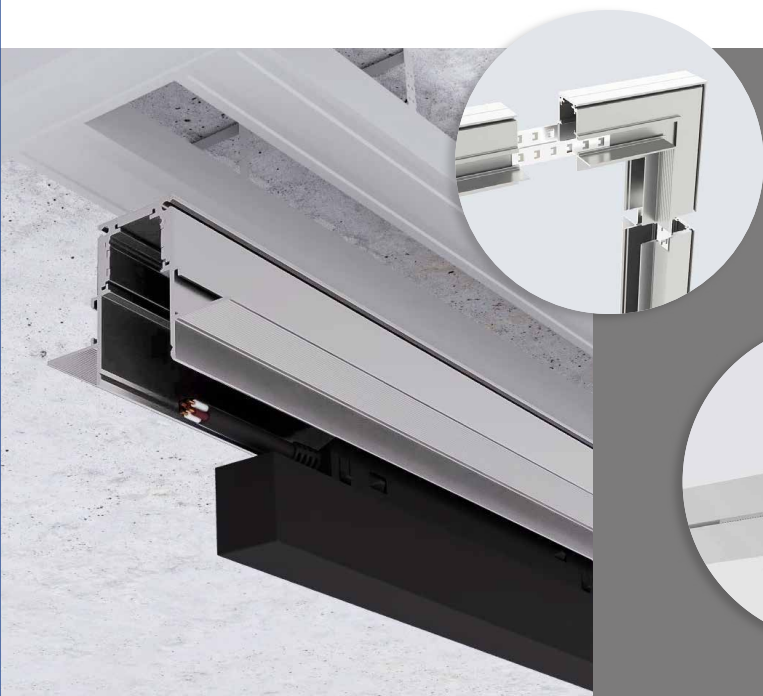
LD3000 арт.41968 (кабель 0,5 м)
LD3001 арт.41970 (кабель 2 м)
соединитель-коннектор (токоввод)
LxWxH,мм (90x18x17)



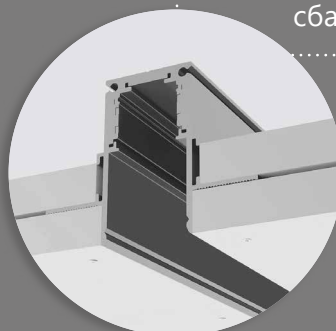
LD3002 арт.41972
соединитель-коннектор гибкий
LxWxH,мм (330x18x17)



LD3003 арт.41974
соединитель-коннектор прямой
LxWxH,мм (220x18x17)



Эффективное и качественное освещение благодаря Feron становится доступнее! Алюминиевый корпус с порошковой окраской, высокое качество комплектующих и сборки, а главное - сбалансированный ассортимент.



Подробнее
в видео



Feron.ru