

Установка/замена

Чистку корпуса рекомендуется производить мягкой сухой тканью без использования растворителей или абразивных чистящих средств, так как это может привести к повреждению лакокрасочного покрытия.

Для вашей безопасности всегда отключайте электропитание перед очисткой.

Утилизация



Отходы электротехнической продукции не следует утилизировать с бытовыми отходами. Утилизация должна производиться в специально отведенных местах, уточните это у вашего местного органа власти.

Информация по безопасности

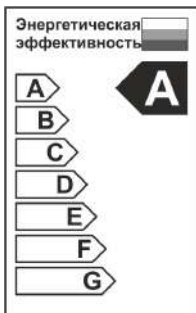


Источник света защищен плафоном из поликарбоната. При повреждении или поломке этот элемент должен быть немедленно заменен. Светильник без защитного плафона эксплуатировать не рекомендуется.

Гарантийные обязательства

При правильной эксплуатации светильника гарантируется его нормальная работа в течение 24 месяцев со дня продажи через розничную торговую сеть. Не возмещается ущерб за дефект:

- появившийся по истечении гарантийного срока;
- появившийся за время гарантийного срока в результате нарушения правил эксплуатации, изменения конструкции, повреждений при транспортировке.



EAC

NOVOTECH

Инструкция по эксплуатации

Светильник ландшафтный светодиодный

Коллекция **Street**

359196



По вопросам приобретения и сервисного обслуживания обращаться в ООО «Сонекс»- 127644, Москва, ул. Лобненская 18, стр.1, тел. (495)485-37-00, Факс (495) 485-37-63

Дата изготовления

Благодарим Вас за приобретение этого светильника. Пожалуйста, прочитайте данную инструкцию внимательно перед использованием для обеспечения безопасного и длительного функционирования данного продукта. Пожалуйста, сохраните эту инструкцию для дальнейшего использования.

Предупреждение

Этот светильник имеет 1 класс защиты от поражения электрическим током и должен быть заземлен.

Пожалуйста, внимательно прочитайте эту инструкцию перед началом работ. Светильник должен быть установлен компетентным и квалифицированным электриком.

Подключение осуществите согласно положениям ПУЭ и существующим СНИП.

Для предотвращения поражения электрическим током отключите электросеть перед установкой светильника. Убедитесь, что другие лица не могут восстановить электроснабжение без вашего ведома. Если вы сомневаетесь, проконсультируйтесь с квалифицированным электриком.

Этот светильник должен быть подключен к цепи с УЗО, с током срабатывания 30 мА.

При замене старого светильника на новый сделайте тщательную маркировку проводов.

Данное устройство содержит незаменимые части, которые не подлежат ремонту. Если происходит повреждение или поломка, светильник должен быть утилизирован.

Отходы электротехнической продукции не следует утилизировать с бытовыми отходами. Утилизация должна производиться в специально отведенных местах, уточните это у вашего местного органа власти.

Светильник имеет класс защиты **IP54**.

Этот светильник не может работать с диммером.

Корпус светильника может нагреться во время работы.

Диапазон рабочих температур от - 20° до + 45°С

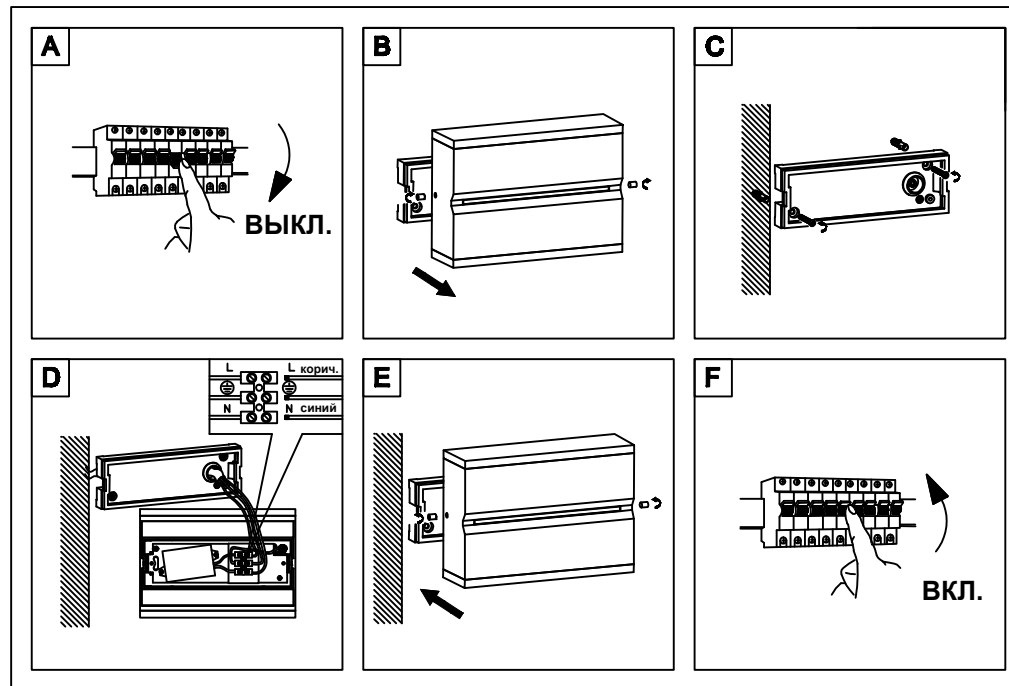
Артикул	Материал	Мощность Тип светодиодов	Напряжение	Световой поток	Цветовая температура	Цвет	Размер	IP
359196	алюминий/ поликарбонат	12Вт	220-240В	720Лм	4000К	чёрный	126*50* 180 мм	54

Планирование

- Тщательно планируйте размещение светильников и трассы прокладываемых кабелей, соблюдая максимальные необходимые расстояния между распределительными коробками и осветительными приборами.
- Кабели и соединительные коробки (в комплект не входят) располагайте вдали от мест, где они могут подвергнуться механическому повреждению или негативному воздействию окружающей среды.
- Скрытая прокладка кабелей в стенах должна производиться в соответствующих кабельных каналах и пластиковых трубах.
- Минимальное сечение подключаемых кабелей 1 мм².

Установка

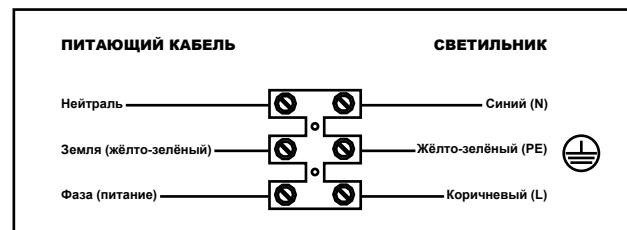
- ① Старый светильник должен быть полностью демонтирован перед установкой нового. Перед демонтажом тщательно промаркируйте положение подключенных проводов.
- ② Отвинтите два фиксирующих винта и отделите светильник от основания.
- ③ Зафиксируйте основание в нужном положении и отметьте монтажные отверстия на поверхности установки.
- ④ Закрепите основание на поверхности стены с помощью шурупов и дюбелей, входящих в комплект светильника. Убедитесь, что стены могут выдержать вес прибора.



Убедитесь, что...

- Вы правильно определили провода.
- Соединение надежно и герметично.
- Ненужные провода изолированы и убраны вне корпуса светильника.

!!!Позаботьтесь, чтобы избежать повреждения любой скрытой проводки и труб. Для кирпичных и гипсокартонных стен должен использоваться соответствующий крепеж.



Имея правильно идентифицированные жилы питающего кабеля, осуществите их подключение к клеммному блоку светильника следующим образом.