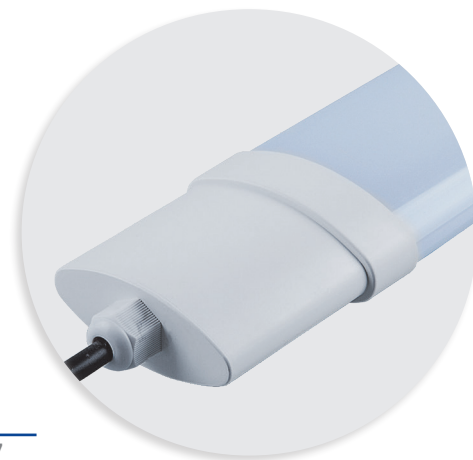


Светодиодный линейный светильник AL5090

Feron

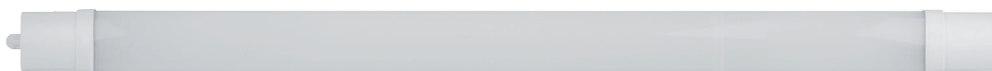
Материал: пластик



18W, 1600lm
LxWxH,mm (570x50x32)

4000K
арт. 32596

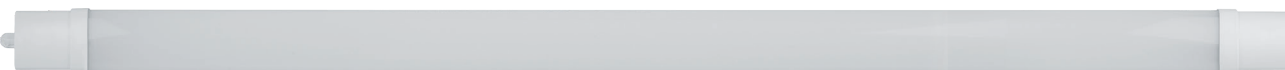
6500K
арт. 32597



36W, 3600lm
LxWxH,mm (1170x50x32)

4000K
арт. 32598

6500K
арт. 32599



48W, 4800lm
LxWxH,mm (1500x63x35)

4000K
арт. 48490

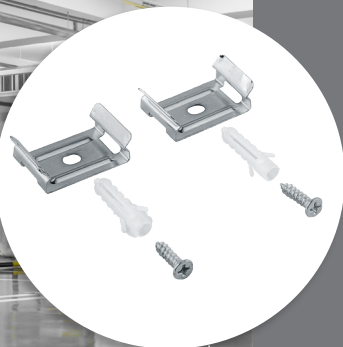
6500K
арт. 48491

48W, 7200lm
LxWxH,mm (1500x63x35)

4000K
арт. 48492

6500K
арт. 48493

СВЕТООТДАЧА 150lm/W!



Светильник AL5090 используется для внутреннего освещения в помещениях с повышенным содержанием пыли и влаги: офисов, торговых залов, подсобных помещений, коридоров, лестничных пролетов.

Простой и быстрый монтаж. Все необходимые крепежи в комплекте.

Feron.ru