



ИНСТРУКЦИЯ ПО ЭКСПЛУАТАЦИИ

СЕНСОР ВЫКЛЮЧАТЕЛЬ "LED-BALL"

SR-2004B

ОПИСАНИЕ

Одноканальный сенсорный выключатель с выносным датчиком. Управление устройства осуществляется касанием светодиода.

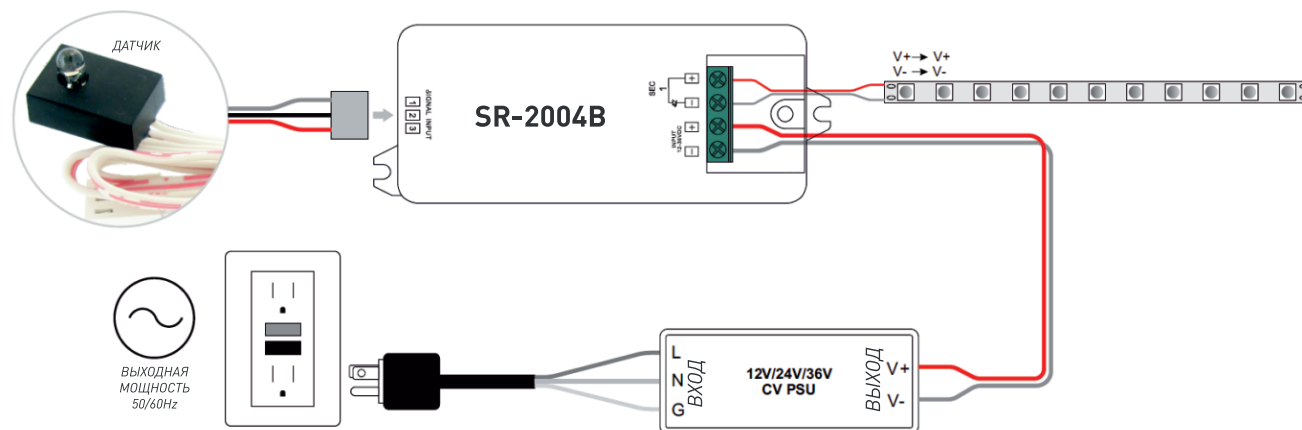
ТЕХНИЧЕСКИЕ ХАРАКТЕРИСТИКИ

Название	Напряжение питания	Выходной ток	Выходная мощность	Размеры (д*ш*в)
SR-2004B	12-36VDC	8 А	96-288 Вт	95*37*20 мм

СХЕМА ВЫКЛЮЧАТЕЛЯ



ПОДКЛЮЧЕНИЕ



МЕРЫ ПРЕДОСТОРОЖНОСТИ

- НЕ устанавливайте устройство при включенном питании
- НЕ подвергайте выключатель воздействию влаги
- НЕ допускайте короткое замыкание на выходных контактах выключателя
- НЕ нагружайте устройство выше указанной мощности