

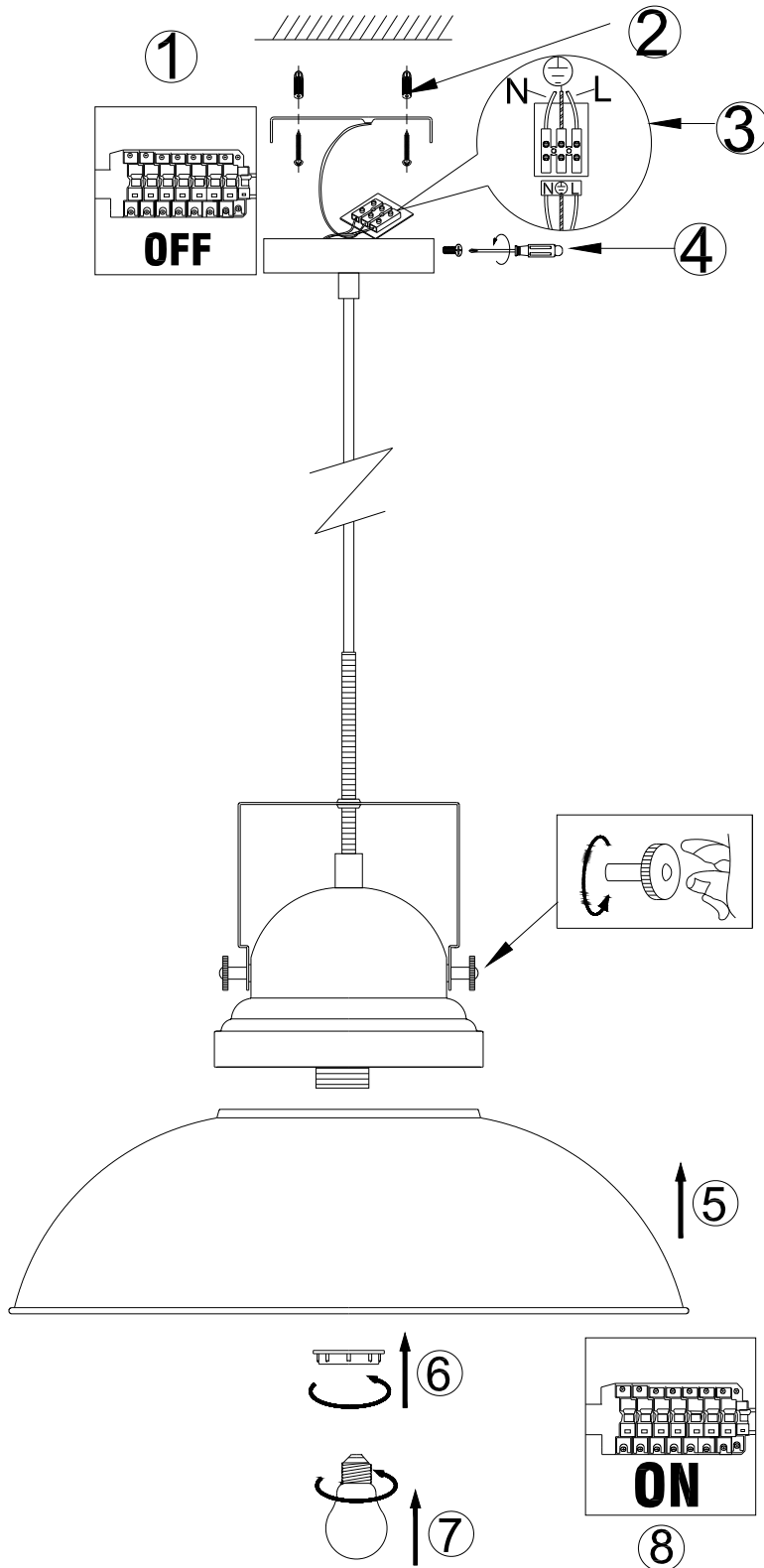


ASSEMBLY INSTRUCTION



ИНСТРУКЦИЯ

A5213SP-1WG(AB/BR/BG)



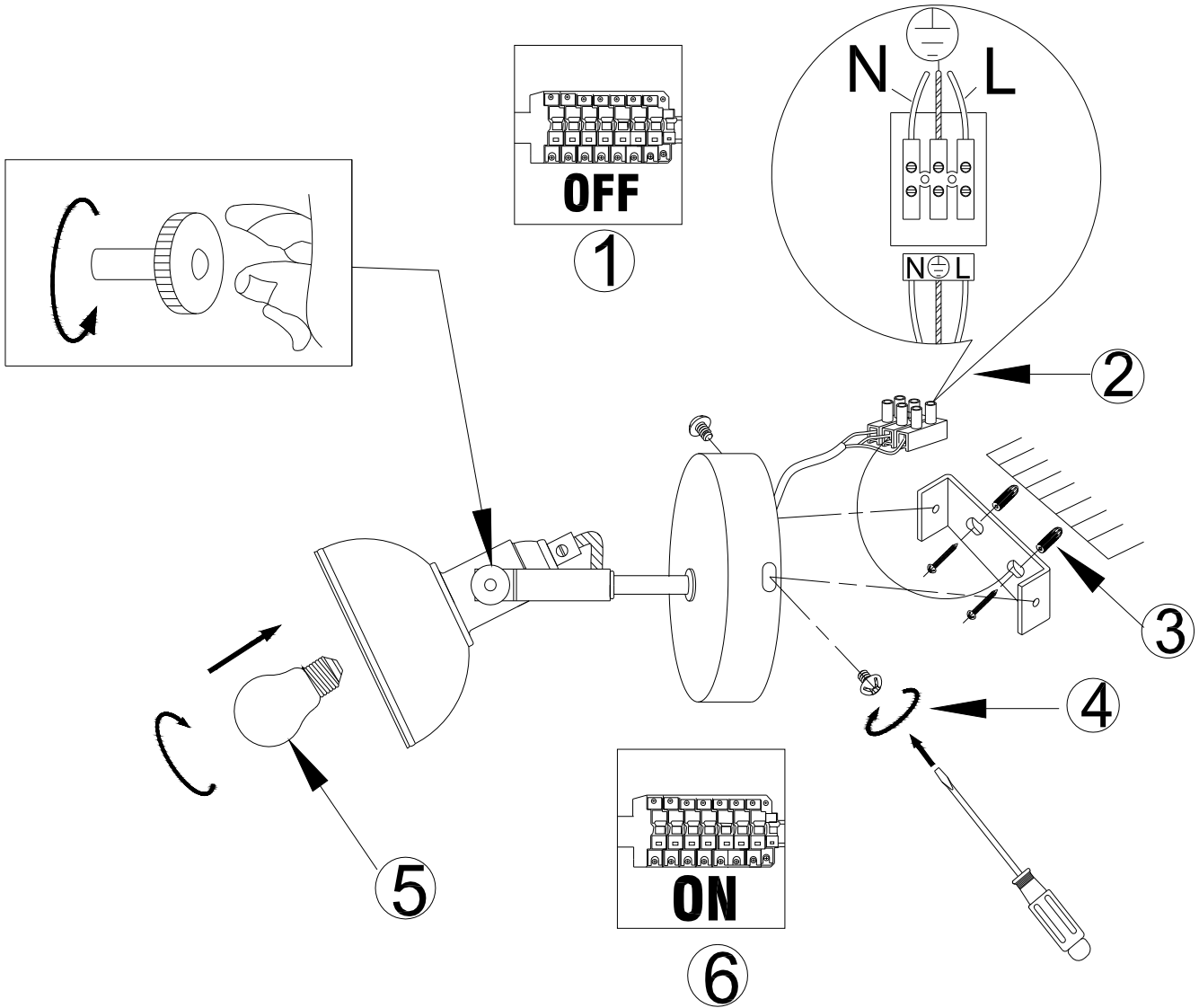


ASSEMBLY INSTRUCTION

A

ІНСТРУКЦІЯ

A5213AP-1AB





ASSEMBLY INSTRUCTION

A

ИНСТРУКЦИЯ

A5213AP-2WG(BR/BG)

