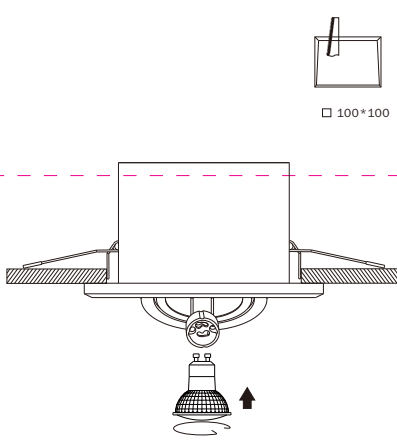
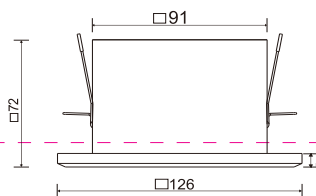



Instruction

| | |
|---|--|
|  |  <p data-bbox="787 649 858 730">1 x GU10 (50W)</p> <p data-bbox="905 649 1070 755">Model: DL008-2-01-B Collection: Downlight Series: Metal Modern  Recessed</p> |
|---|--|



Montageanleitung:

- Schalten Sie vor Installation der Leuchte über den Hauptschalter den Strom ab.
- Bereiten Sie den Platz vor, an dem Sie die Leuchte anbringen wollen: Für Einbauleuchten mit einer Montagebohrung und für Anbauleuchten mit einem Vertiefungsloch. Siehe in 220-240V 50Hz Stromnetz, wenn möglich mit Erdungsableitung zum Einbauport.
- Verbinden Sie die Leuchte mit dem 220-240V 50Hz Stromnetz. Wenn die Befestigung der Leuchte nicht durch die Montagebohrung oder am dafür vorgesehenen Platz in der Montagebohrung erfolgt, muss die Leuchte vor der Montage in der Fassung gesichert werden.
- Schalten Sie den Strom an und überprüfen Sie die Funktionstüchtigkeit der Leuchte.

Assembly Manual:

- The installation of the lamp shall be performed with the power supply disconnected.
- Prepare a place to install the lamp: a mounting hole for built-in lamps and a seat for surface-mounted lamps.
- Take 220-240V 50Hz power wires, including a grounding wire, if any, out of the wall.
- Connect the lamp to the 220-240V 50Hz power supply network. If the lamp has a grounding wire, it shall be also connected.
- Install the lamp in the mounting hole/socket and secure tightly.
- Install a bulb in the socket and fix the bulb.
- Turn on the power supply for the lamp and make sure that the lamp operates properly.

Інструкція з монтажу:

- Установіть світлоприймача зафіксуйтеся при вимкненні електрики мережі.
- Підготуйте місце для установки світлоприймача - монтажний отвір для вбудованих, посадочне місце для накладних.
- Виведіть з місця установки проводів монтажні 220-240V 50 Гц, в тому числі дрот заземлення, якщо він є в світлоприймачу.
- Підключіть світлоприймач до мережі 220-240В 50 Гц. Якщо в світлоприймачі передбачений дрот заземлення, його також необхідно підключити.
- Встановіть світлоприймач в отвір/монтажний сокет / посадочне місце і надійно зафіксуйте.
- Встановіть лампу у цоколь і зафіксуйте її.
- Включіть подачу електричного струму до світлоприймача і переконатися в тому, що він працює правильно.

Інструкція по установке:

- Установить светлоприймача осуществляется при выключенной электрики.
- Подготовить место для установки светлоприймача: монтажное отверстие для встраиваемых, посадочное место для накладных.
- Вывести к месту установки проводов монтажные 220-240V 50 Гц, в том числе провод заземления, если он есть в светлоприймаче.
- Подключить светлоприймач к сети 220-240В 50 Гц. Если в светлоприймаче предусмотрено провод заземления, его также необходимо подключить.
- Установить светлоприймач в монтажное отверстие/посадочное место и надежно зафиксировать.
- Установить лампу в цоколь и зафиксировать ее.
- Включить подачу питания на светлоприймач и убедиться в его корректной работе.

Vertretung des Herstellerwerks / Manufacturer factory
affiliate / Filiale de l'usine du fabricant / Filiale di fabbrica
produttore / Filial de la fabrica / Fabrika de filial / Šube
Fabrika / Cabang Pabrik / Branch Factory / Fabrice de rampla
/ Branch Factory / Oddział Fabryka / Oficina завода
материалов / Офис завода материалов / Офис
материалов-производителя / Офис материалов-производителя /
Дистрибутор материалов / Дистрибутор материалов /
distribuidor material / Репрезентант / 代表 中国

