

СВЕТИЛЬНИК ТРЕКОВЫЙ СВЕТОДИОДНЫЙ



LDT-SQWT-10W-WW/LDT-SQBL-10W-WW/
LDT-RWT-10W-WW/LDT-RBL-10W-WW

LED
10W

24°

IP20

3000K



LDT-SQWT-10W-WW



LDT-SQBL-10W-WW

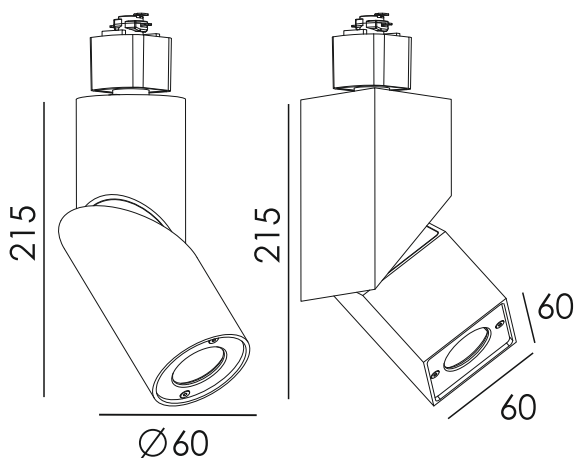


LDT-RWT-10W-WW



LDT-RBL-10W-WW

ТЕХНИЧЕСКИЕ ХАРАКТЕРИСТИКИ



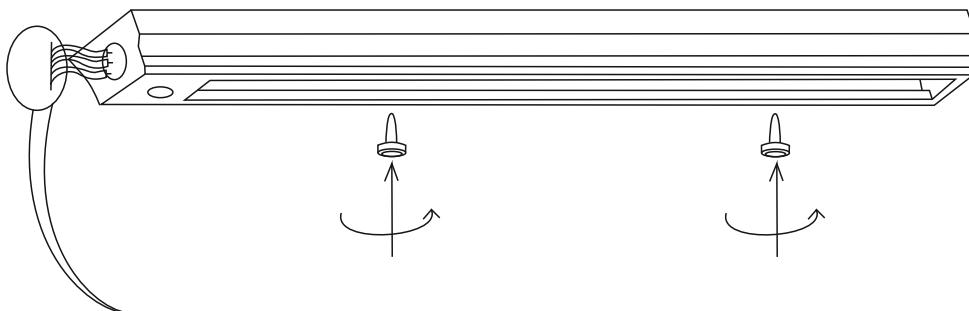
Размеры	60x60x215mm
Материал	алюминий
Рабочее напряжение	21-53
Мощность	10W
Рабочая температура	20-45°C
Влажность	30-80%
Цвет	черный/белый
Цвет свечения	3000K
Световой поток	670/680лм

РУКОВОДСТВО ПО МОНТАЖУ

1

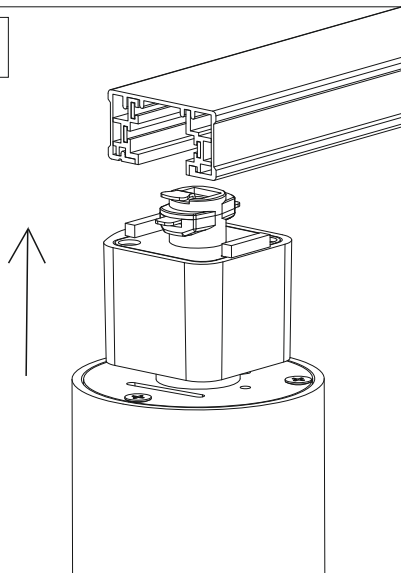


Перед установкой отключите электрическую сеть



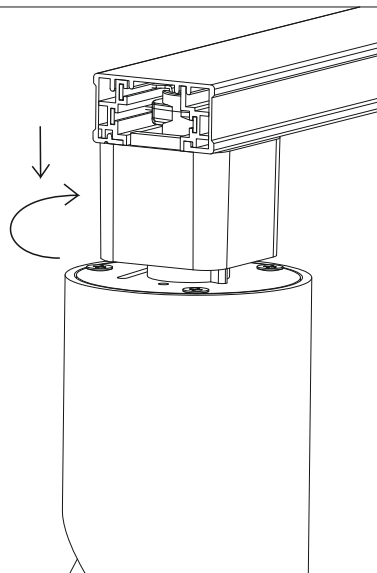
1. Установите и закрепите шинопровод трековой системы (приобретается отдельно) на потолке. Подключите шинопровод к сети питания 220В.

2



2. Вставьте трековый адаптер светильника в прорезь шинопровода до упора и поверните его на 90 градусов до щелчка, чтобы зафиксировать

3



3. Светильник закреплен и подключен к токопроводящим дорожкам шинопровода, теперь можно включать сетевое напряжение. Для снятия светильника потяните на себя корпус трекового адаптера и проверните его на 90 градусов, затем извлеките его из прорези шинопровода

Требования по безопасности:

- Перед установкой или демонтажем светильника убедитесь, что питание отключено
- Установка должна производиться квалифицированным специалистом
- Не накрывайте светильник - его корпус обеспечивает охлаждение светодиода и должен свободно вентилироваться.
- Минимальное расстояние до освещаемой поверхности 0,3м.
- Степень защиты светильника IP20. Не используйте светильник на улице и не допускайте попадания влаги в корпус светильника.