

## Инструкция по установке и эксплуатации



**Тип товара:** Трековый светильник акцентного освещения

**Область применения:** для использования внутри помещений

Серия: **Omra**

**Комплектация:**

Трековый светильник

Керамический патрон GU10

Инструкция

Лампа в комплект поставки не входит

**Основные технические характеристики:**

Напряжение и частота сети питания: 220-240 Вольт, 50-60 Гц

Диапазон рабочих температур: -40...+50 °C

Материал корпуса: Алюминий

Источник света: Сменная светодиодная лампа типоразмера MR16, с цоколем GU10, мощностью до 15 Ватт включительно. Галогенные лампы с алюминиевым отражателем, мощностью до 50 Ватт включительно.

Класс защиты от поражения электрическим током: II

Степень защиты: IP20

Гарантия: 3 года



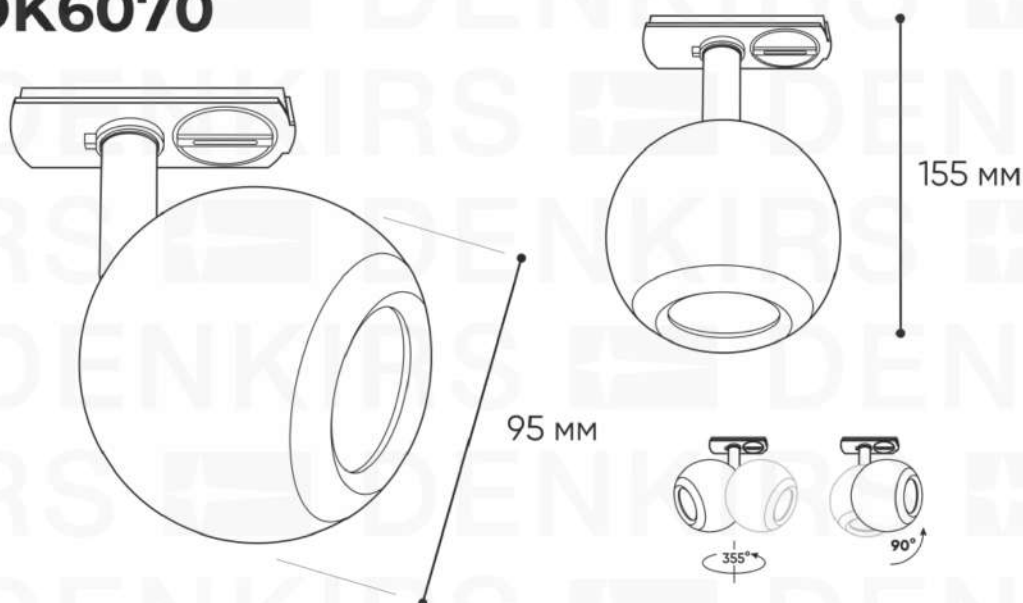
Пригоден для монтажа на поверхности с низкой огнестойкостью.

**Внешние и монтажные размеры:**

Артикул	Размер плафона	Общая высота	Регулировка направления света
DK6070-XX*	Ø 95мм	Н 155мм	В двух плоскостях. Наклон 90°, поворот 355°


Н – высота, Ø – диаметр, XX\* - обозначение цвета BK - черный, WH - белый

### DK6070



### Правила эксплуатации и безопасности:

Все работы по установке и техническому обслуживанию осветительного оборудования должны производиться квалифицированным специалистом, имеющим соответствующий допуск.

 Перед монтажом светильника либо заменой лампы убедитесь, что электросеть, питающая светильники обесточена. Все работы необходимо проводить с обесточенной электросетью.

Запрещается эксплуатация светильника с отсутствующими или неисправными элементами конструкции, повреждениями электропроводки.

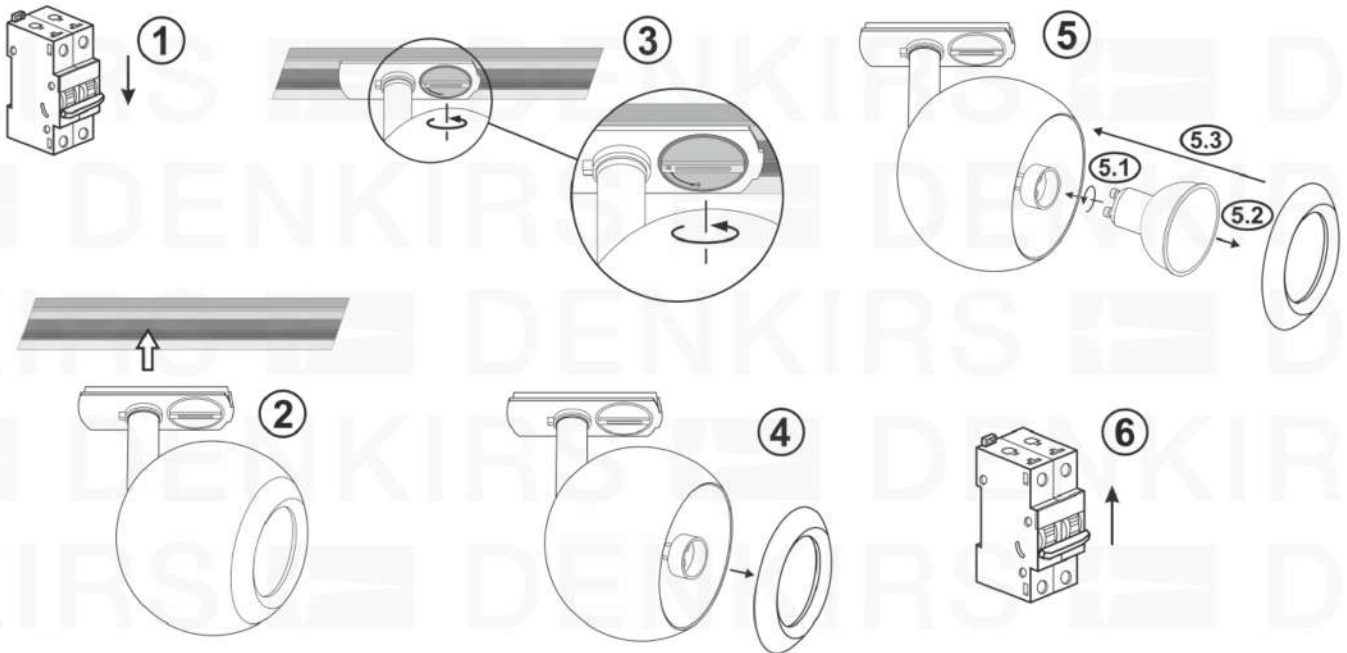
Перед заменой лампы и обслуживанием светильника, дайте лампе остыть в течении 10 минут.

### Правила хранения и транспортировки:

Хранение и транспортировка осветительных приборов должны осуществляться в заводской упаковке, в условиях исключающих воздействия осадков, при относительной влажности не более 80% и температуре от -40 до +50°C. Не допускайте намокания упаковки и воздействия агрессивных сред, а также механических повреждений.

### Установка:

1. Отключите питание сети, к которой подключена трековая система, на которую планируется установка светильника. Рисунок 1.
2. Установите светильник на трек. Рисунок 2.
3. Поверните рычаг фиксации/подключения светильника, по часовой стрелке, до упора. Рисунок 3.
4. Отсоедините лицевую рамку светильника, поддев её пальцами и потянув в направлении от плафона. Рисунок 4.
5. Подключите лампу к патрону (рис 5.1). Установите лампу в лицевую рамку светильника, до щелчка (рис 5.2). Совместите лицевую рамку, с установленной в неё лампой, с корпусом светильника, до щелчка (рис 5.3).
6. Включите питание сети. Рисунок 6.



### Утилизация:



Осветительные приборы утилизируются путем передачи в специализированный приемный пункт отдельного сбора вторсырья для переработки.

Не утилизируйте совместно с бытовыми отходами.

Дата продажи \_\_\_\_\_

Артикул \_\_\_\_\_

Штамп магазина и подпись продавца \_\_\_\_\_