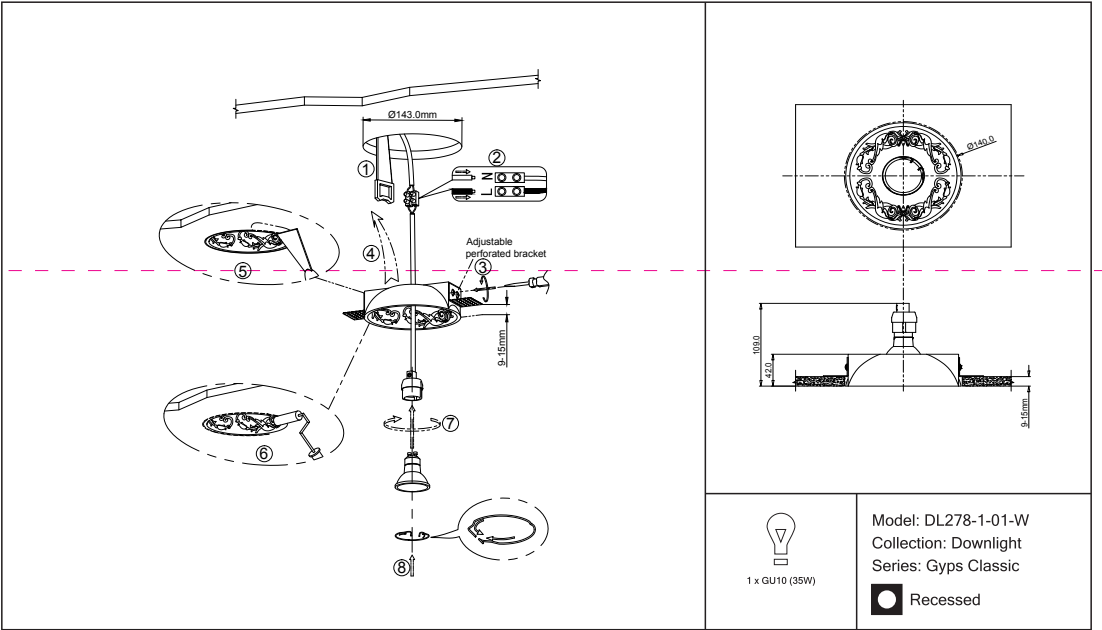


Instruction



Montageanleitung:

- Schalten Sie vor Installation der Leuchte über den Hauptschalter den Strom ab.
- Bereiten Sie den Platz vor, an dem Sie die Leuchte anbringen wollen: Für Einbauleuchten mit einer Montagebohrung und für Anbauleuchten mit einem Vertiefungsloch.
- Verfügen Sie ein 220V-240V 50Hz Stromkabel, wenn möglich mit Erdungsleiter, zum Einbauort.
- Verbinden Sie die Leuchte mit dem 220V-240V 50Hz Stromkabel. Wenn die Befestigung der Leuchte nicht durch die Montagebohrung oder am dafür vorgesehenen Platz erfolgt, muss die Befestigung der Leuchte durch einen Bohrer hergestellt werden.
- Schalten Sie den Strom an und überprüfen Sie die Funktionstüchtigkeit der Leuchte.

Assembly Manual:

- The installation of the lamp shall be performed with the power supply disconnected.
- Prepare a place to install the lamp: a mounting hole for built-in lamps and a seat for surface-mounted lamps.
- Make a 220V-240V 50Hz power wires, including a grounding wire, if any, out from the wall to the lamp.
- Connect the lamp to the 220V-240V 50Hz power supply network. If the lamp has a grounding wire, it shall be also connected.
- Install the lamp in the mounting hole/socket and secure tightly.
- Install a bulb in the socket and fix the bulb.
- Turn on the power supply for the lamp and make sure that the lamp operates properly.

Инструкция з монтажу:

- Установіть світлодіодна зафіксуйтеся при вимкненні електрики мережі.
- Підготуйте місце для установки світлодіодна - монтажний отвір для вбудованих, посадочне місце для накладних.
- Підготуйте кабелі живлення: 220V-240V 50 Гц, в тому числі дрот заземлення, якщо він є в світильнику.
- Підключіть світлодіод до мережі 220V-240V 50 Гц. Якщо в світильнику передбачений дрот заземлення, його також необхідно підключити.
- Встановіть світлодіод в отвір/панель і зафіксуйте його.
- Включіть подачу електричного струму до світлодіодна і переконуйтеся в тому, що він працює правильно.

Инструкция по установке:

- Установить светодиодная осуществляется при выключенной электрике.
- Подготовить место для установки светодиодных: посадочное отверстие для встраиваемых, посадочное место для накладных.
- Вывести к месту установки провода питания 220V-240V 50 Гц.
- Подключить светодиод к сети 220V-240V 50 Гц в соответствии с предостережением.
- Установить светодиодные в монтажное отверстие/посадочное место.
- Установить подачу электричества в светодиодные и убедиться в его корректной работе.

Vertretung des Herstellerwerks / Manufacturer factory
 affiliée / Filiale de l'usine du fabricant / Filiale di fabbrica
 Produttore / Filial de la fabrică / Fabrica de filial / Sube
 Fabrika / Cabang Pabrik / Branch Factory / Fabrika de ramură
 / Branch Factory / Oddział Fabryki / Oblasť závodu
 제조업체인 / Обли заводу виробника / Обли
 завод-представител на завода производител /
 Деловно-представител на фабрици / Производител /
 ตัวแทนโรงงาน / 代表工廠 / 代表工廠 / 代表工廠

