

Краткое руководство по началу работы

## Датчики и Сенсоры



### Диммер SR-2402 с датчиком прикосновения Metal-Touch



DIM



# Диммер SR-2402 с датчиком прикосновения Metal-Touch

Модель: SR-2402



Датчик прикосновения Metal-Touch



База диммера



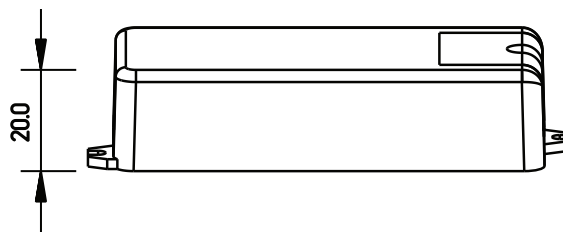
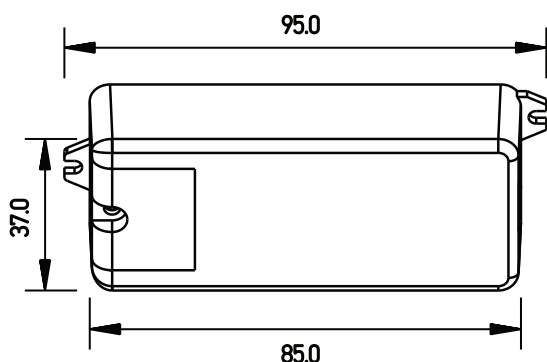
## Возможности

- Применение в различных инсталляциях;
- Высокая надежность;
- Регулирование яркости без мерцаний (4 уровня яркости);

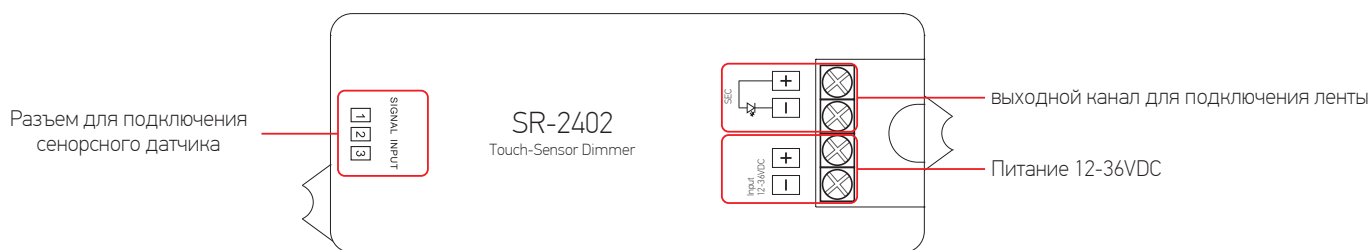
## Модели и их параметры

Наименование	Вх. напряжение	Ток на выходе	Выход	Примечание 1	Примечание 2
<b>SR-2402</b>	12-36VDC	1x8A	1x(96-288)W	Пост. напр. (CV)	Диммер + Выкл
<b>SR-2404</b>	12-36VDC	1x350mA	1x(4.2-12.6)W	Постоянный ток (CC)	Диммер + Выкл
<b>SR-2406</b>	12-36VDC	1x700mA	1x(8.4-25.2)W	Постоянный ток (CC)	Диммер + Выкл
<b>SR-2402B</b>	12-36VDC	1x8A	1x(96-288)W	Пост. напр. (CV)	Только Вкл/Выкл
<b>SR-2404B</b>	12-36VDC	1x350mA	1x(4.2-12.6)W	Постоянный ток (CC)	Только Вкл/Выкл
<b>SR-2406B</b>	12-36VDC	1x700mA	1x(8.4-25.2)W	Постоянный ток (CC)	Только Вкл/Выкл

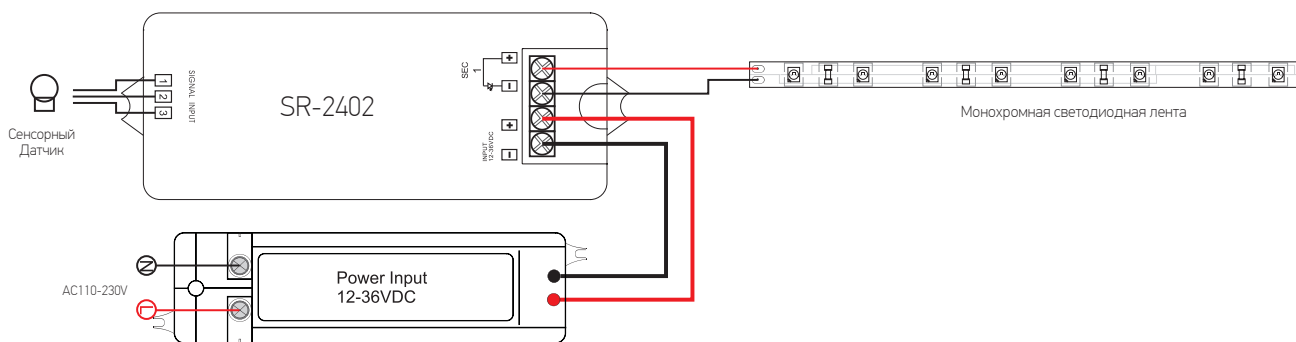
## Габариты



## Обозначение кнопок



## Схема подключения



## Важная информация

Оборудование должно подключаться квалифицированным специалистом.

При подключении приемника убедитесь, что все подключаемые устройства обесточены.

Устройство обладает классом защиты IP20. При установке приемника на улице убедитесь, что оно монтируется во влагозащищенный бокс или щит с наличием вентиляции и обогрева.

Убедитесь, что выходное напряжение блока питания совпадает с рабочим напряжением приемника.

## Гарантийная информация

3 года гарантии.

### Гарантия не действует:

При повреждениях, вызванных неправильным подключением, замыканием и любой другой манипуляцией, не предусмотренной данной инструкцией.

При повреждениях вызванными транспортировкой, вибрацией или применением любой другой внешней силы.

При повреждениях вызванными землетрясением, пожаром, воздействием солнечных лучей, водой, непредусмотренным напряжением и пр..