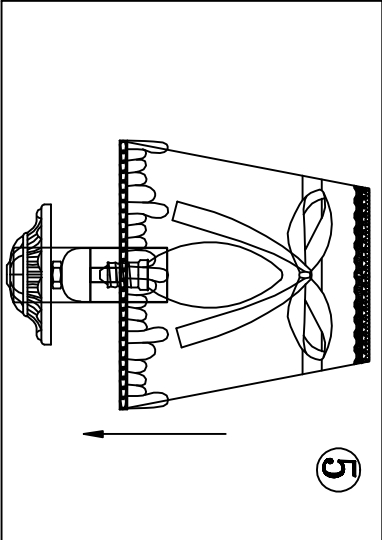
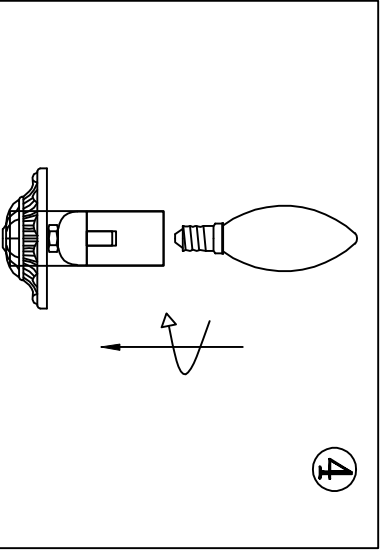
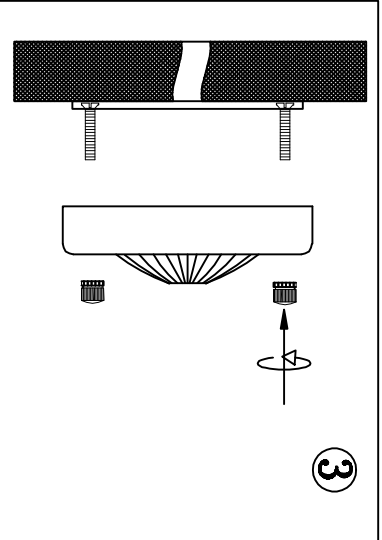
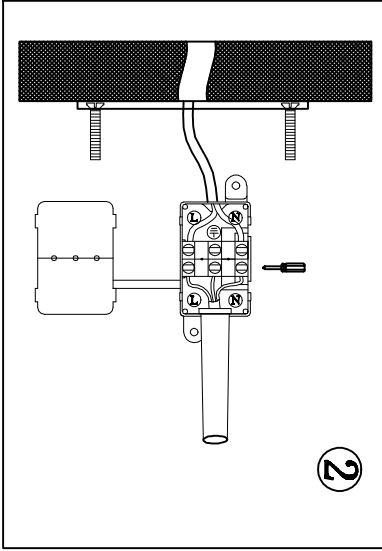
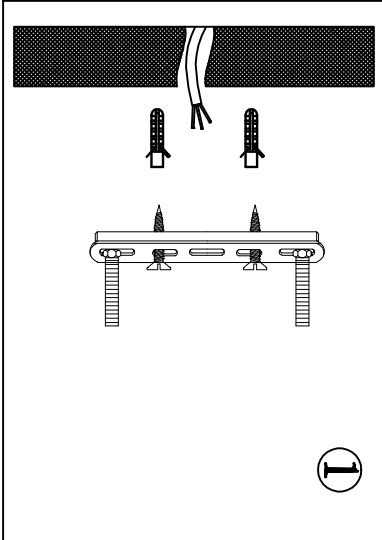
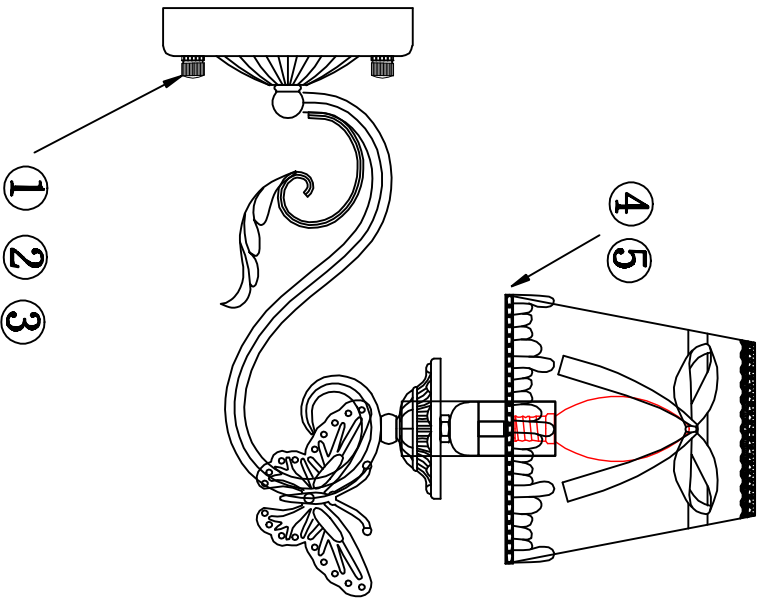


ITEM NO.:1839/1W



- 1
- 2
- 3

- 4
- 5

5

3

1

4

2