



# ОПИСАНИЕ И НАЗНАЧЕНИЕ УСТРОЙСТВА

Магнитный шинопровод серии TRX004 является основой для построения трековых систем освещения и предназначен для монтажа и подведения питания к трековым светильникам в сети постоянного тока с номинальным напряжением 48В.

Эксплуатация шинопровода допустима только внутри помещений в отсутствии агрессивной среды и посторонних аэрозольных частиц при температуре от 0°C до +50°C и относительной влажности не более 80%. Применимы варианты монтажа на стены и потолок из нормально воспламеняемых материалов. А также осуществим монтаж с использованием тросовых подвесов. Шинопровод поставляется сегментами длиной 1, 2 и 3 метра. Допустимо отрезать сегменты и формировать конфигурации различной формы с использованием коннекторов. Так как вся система рассчитана на эксплуатацию с номинальным напряжением 48В формирование системы начинается с подбора необходимого источника питания, который будет запитывать все светильники в цепи.

Берется во внимание тот фактор что запас по мощности должен составлять не менее 20% от суммарной потребляемой мощности светильников, что обеспечит надежную и бесперебойную работу всей системы и предотвратит чрезмерный перегрев источника питания.

## ТЕХНИЧЕСКИЕ ХАРАКТЕРИСТИКИ

Модель	TRX004-211 TRX004-221	TRX004-212 TRX004-222	TRX004-213 TRX004-223
Номинальное напряжение	DC 48V		
Класс защиты от поражения электрическим током	III		
Способ монтажа	Накладной/подвесной/встраиваемый		
Степень защиты от влаги и пыли	IP20		
Климатическое исполнение	УХЛ4		
Температура эксплуатации	0°C - +50°C		
Материал корпуса	Алюминий		
Цвет	Черный/белый		
Длина сегмента	1м	2м	3м

# ПРАВИЛА БЕЗОПАСНОЙ ЭКСПЛУАТАЦИИ



Все работы по установке и монтажу должны производиться лицами, имеющие для этого соответствующие допуски и квалификацию. При необходимости обратитесь к квалифицированному электрику.

Все монтажные и демонтажные работы проводить только при обесточенной сети.

Запрещена эксплуатация шинпровода без источника питания. Не допускается подключение шинпровода напрямую в сеть переменного тока 230В 50Гц - это приведет к выходу из строя светильников.

При формировании трековой системы не превышать суммарную токовую нагрузку выбранного источника питания с учетом запаса мощности в 20%.

Не устанавливайте шинпровод на высоте ниже 2.5 метров, или в местах, где может произойти случайный контакт человека с шинпроводом.

Запрещается эксплуатация изделия с поврежденным корпусом и с поврежденной изоляцией питающего кабеля.

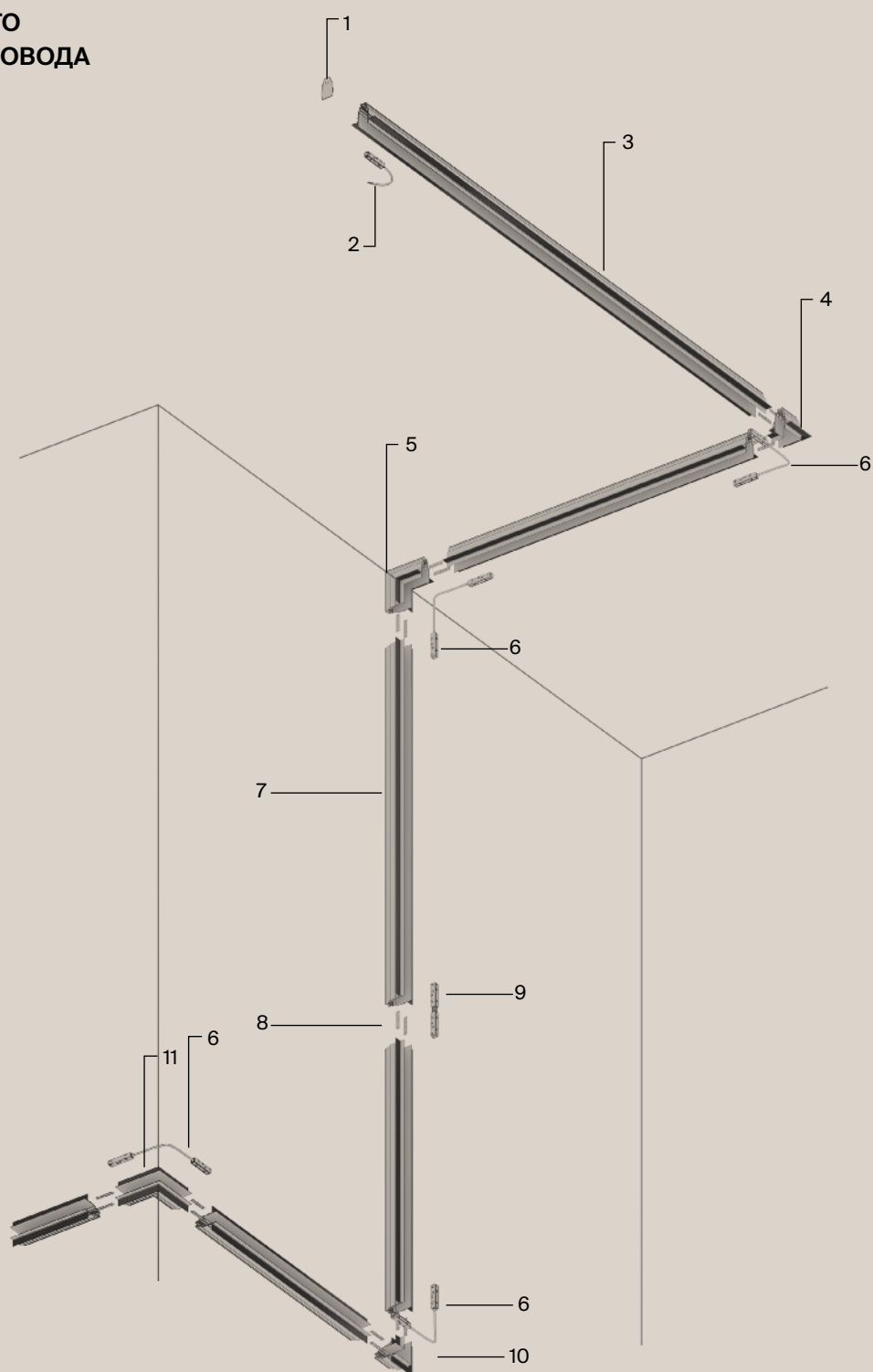
Изделие предназначено только для эксплуатации внутри помещений.

Запрещается использовать изделие в помещениях с повышенной влажностью и с высоким содержанием пыли или аэрозольных частиц в воздухе.

Уход за изделием проводить сухой мягкой тканью при выключенном питании сети. Не использовать химически агрессивные чистящие средства.

# ВСТРАИВАЕМЫЙ ШИНОПРОВОД

## СХЕМА ВСТРАИВАЕМОГО МАГНИТНОГО ШИНОПРОВОДА



1 заглушка TRA004EC-22B	2 ввод питания TRA004B-22B	3 шинопровод L - 2000мм TRX004-222B	4 угловой коннектор TRA004CL-22B	5 угловой коннектор внутренний TRA004ICL-22B	6 угловой коннектор питания TRA004CPC-22B
7 шинопровод L - 1000мм TRX004-221B	8 прямой коннектор TRA004C-22S	9 прямой коннектор питания TRA004PC-22B	10 угловой коннектор TRA004CL-22B	11 угловой коннектор внешний TRA004OCL-22B	

# КОМПЛЕКТАЦИЯ СИСТЕМЫ

## КОМПОНЕНТЫ ВСТРАИВАЕМОГО ШИНОПРОВОДА



шинопровод  
84 × 87 × 1000

TRX004-221B  
TRX004-221W



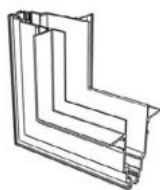
шинопровод  
84 × 87 × 2000

TRX004-222B  
TRX004-222W



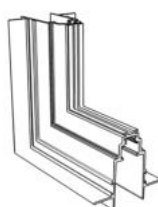
шинопровод  
84 × 87 × 3000

TRX004-223B  
TRX004-223W



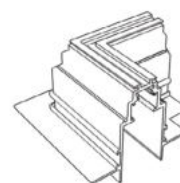
угловой коннектор  
внутренний  
85 × 120 × 120

TRA004ICL-22B  
TRA004ICL-22W



угловой коннектор  
внешний  
85 × 120 × 120

TRA004OCL-22B  
TRA004OCL-22W



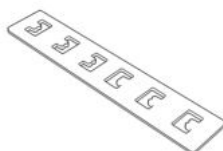
угловой коннектор  
85 × 100 × 100

TRA004CL-22B  
TRA004CL-22W



заглушка  
2 × 45 × 75

TRA004EC-22B  
TRA004EC-22W



прямой коннектор  
2 × 7 × 75

TRA004C-22S  
TRA004C-222S

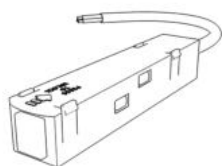


декоративная накладка  
2 × 38 × 1000

TRA004-21B  
TRA004-21W

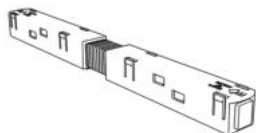
# КОМПЛЕКТАЦИЯ СИСТЕМЫ

## КОННЕКТОРЫ ПИТАНИЯ



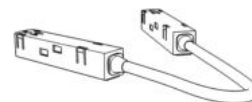
ввод питания  
18 × 45 × 520

TRA004B-22B  
TRA004B-22W



прямой коннектор питания  
18 × 18 × 195

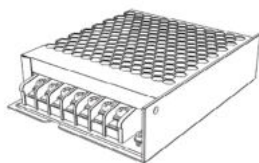
TRA004PC-22B  
TRA004PC-22W



угловой коннектор питания  
18 × 18 × 365

TRA004CPC-22B  
TRA004CPC-22W

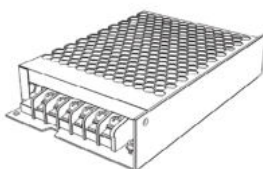
## ИСТОЧНИКИ ПИТАНИЯ



драйвер  
129 × 30 × 97

IP-20  
DC 48 V  
100W

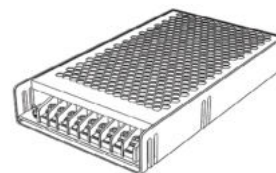
TRX004DR-100S



драйвер  
159 × 30 × 97

IP-20  
DC 48 V  
150W

TRX004DR-150S



драйвер  
215 × 30 × 115

IP-20  
DC 48 V  
200W

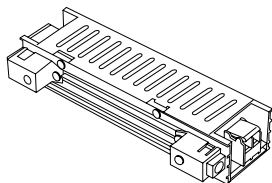
TRX004DR-200S



драйвер  
215 × 30 × 115

IP-20  
DC 48 V  
350W

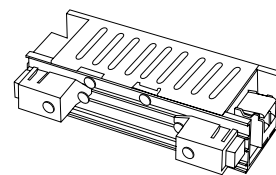
TRX004DR-350S



драйвер  
215 × 42 × 113

IP20

TRX004DR1-60S



драйвер  
215 × 42 × 157

IP20

TRX004DR1-100S

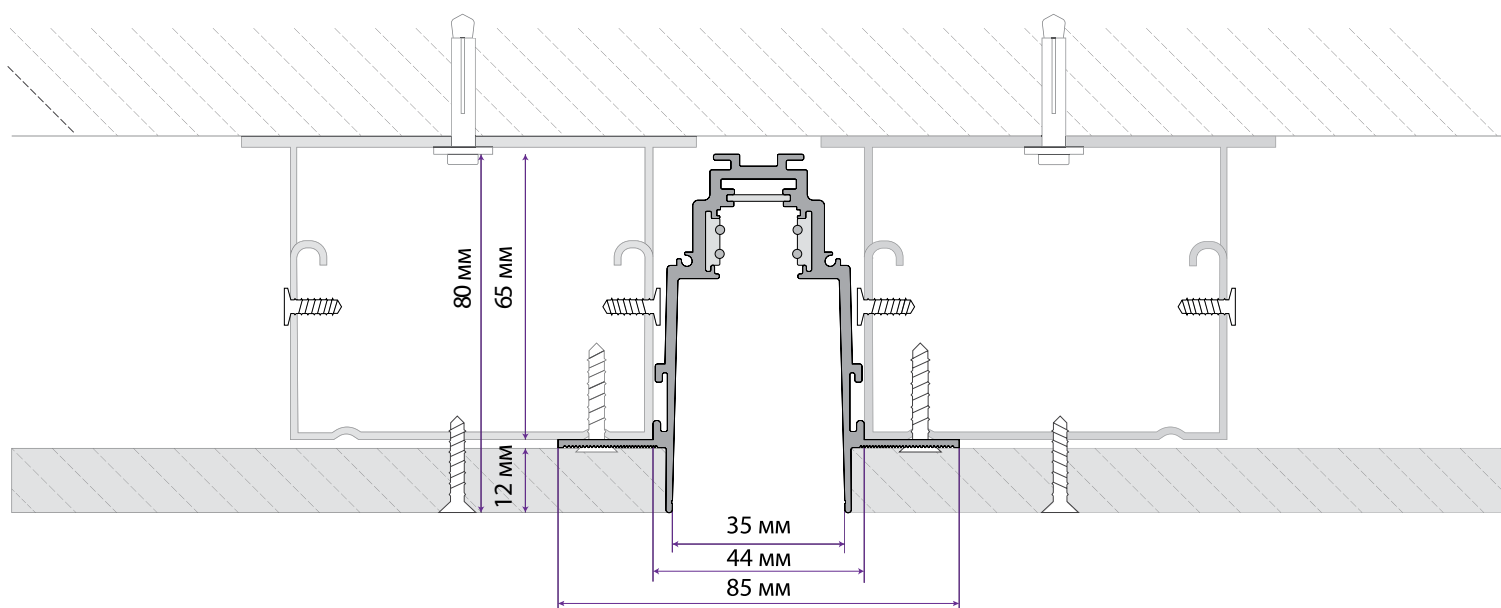
# СХЕМА УСТАНОВКИ

## СХЕМА УСТАНОВКИ ВСТРАИВАЕМОГО МАГНИТНОГО ШИНОПРОВОДА

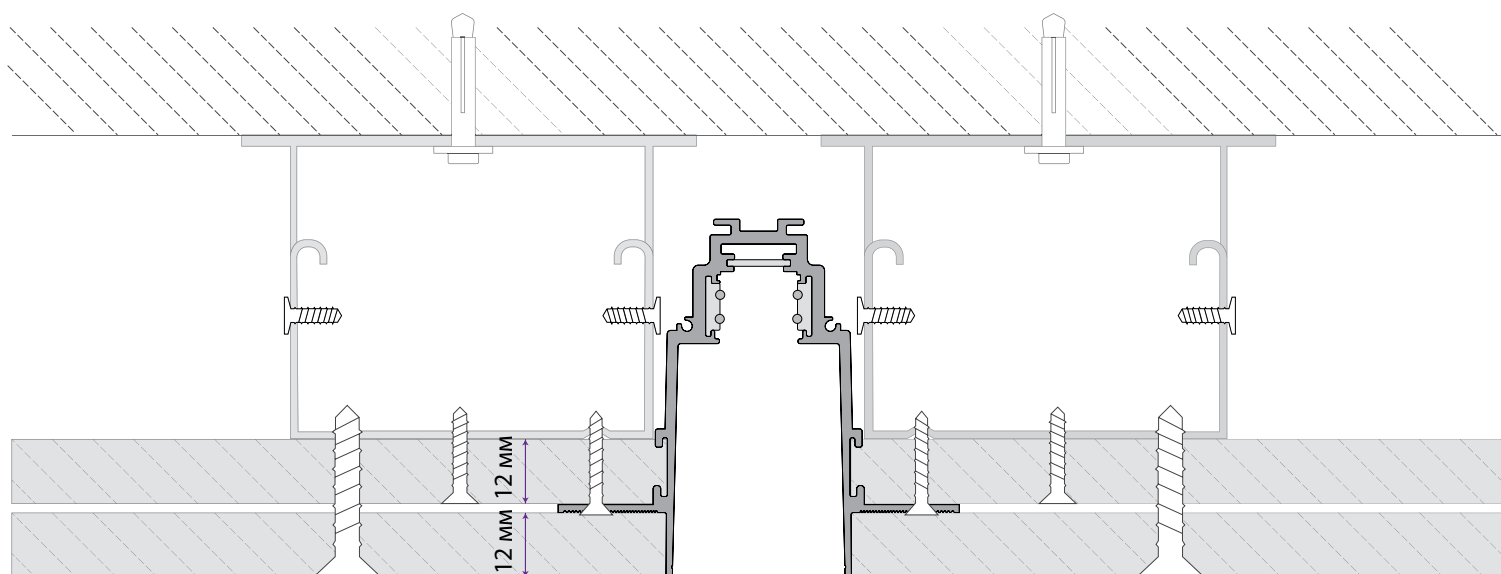
### ВАРИАНТ 1 МОНТАЖ НА ПОВЕРХНОСТИ С ПРИМЕНЕНИЕМ ФИКСАТОРОВ

Встраиваемый магнитный шинопровод может быть установлен с использованием 1 или 2 слоев гипсокартона. Наиболее предпочтительна схема с двумя листами гипсокартона, так как конструкция получается более надежная и жесткая.

### УСТАНОВЛЕННЫЙ ТРЕК С 1 СЛОЕМ ГИПСОКАРТОНА



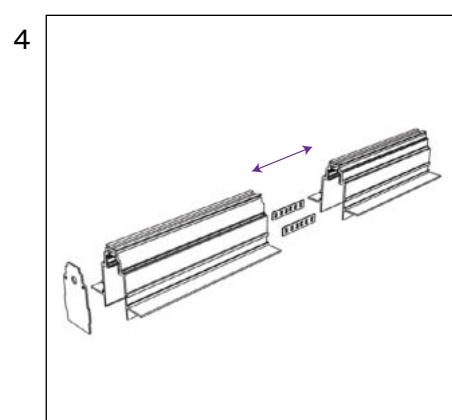
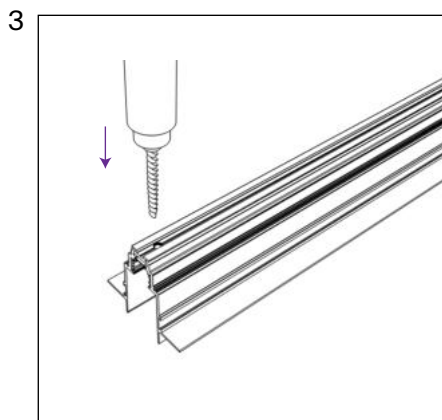
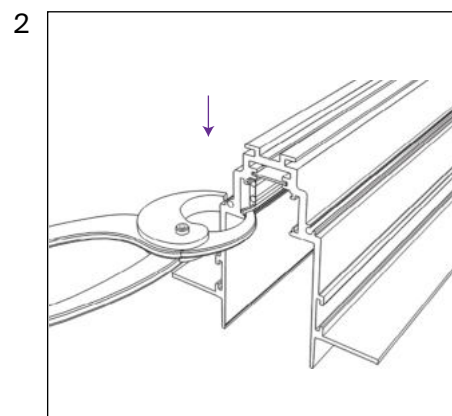
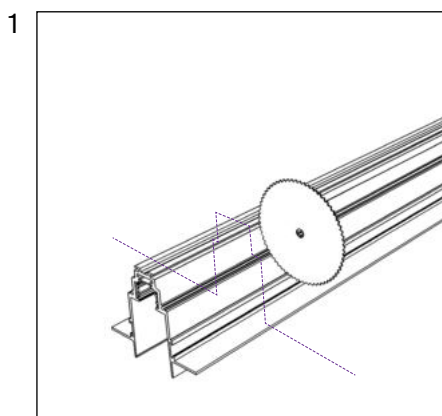
### УСТАНОВЛЕННЫЙ ТРЕК С 2 СЛОЯМИ ГИПСОКАРТОНА



# ИНСТРУКЦИЯ ПО УСТАНОВКЕ

## ВСТРАИВАЕМЫЙ МАГНИТНЫЙ ШИНОПРОВОД

1. Нарезьте шинопровод согласно проектным размерам. Резка допускается в любом месте под углом в 90 градусов.
2. Укоротите токоведущие жилы на 5мм и обожмите их направляющие в шинопроводе.
3. Просверлите отверстия для ввода кабеля питания и снимите фаски.
4. Соедините отрезки шинопровода с помощью коннекторов и установите заглушки.

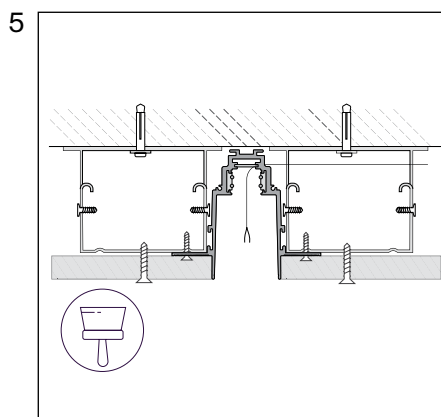
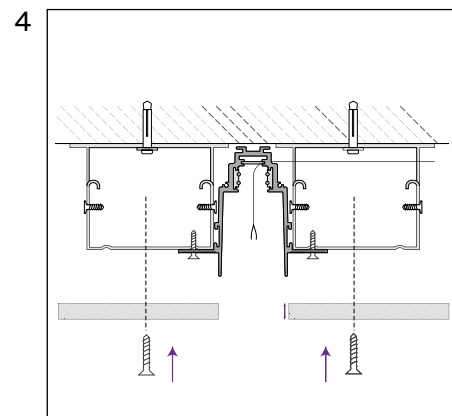
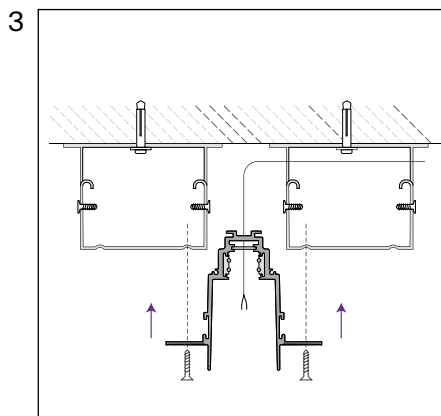
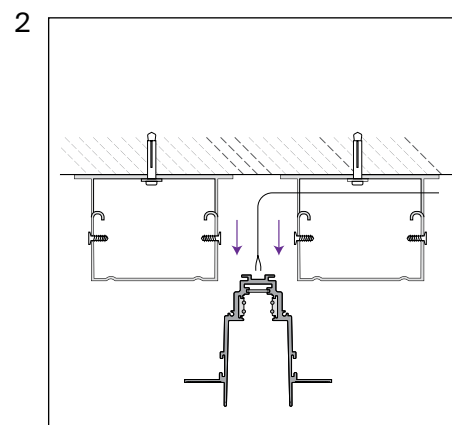
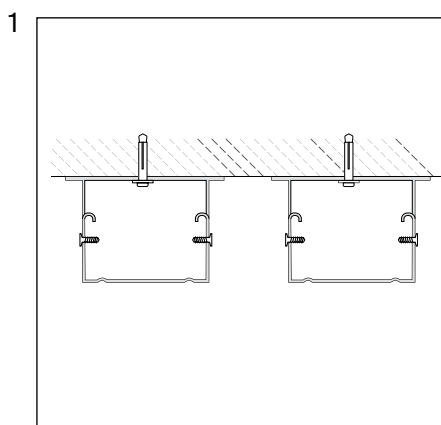




# УСТАНОВКА С ИСПОЛЬЗОВАНИЕМ 1 ЛИСТА ГИПСОКАРТОНА 12 ММ

## ВСТРАИВАЕМЫЙ МАГНИТНЫЙ ШИНОПРОВОД

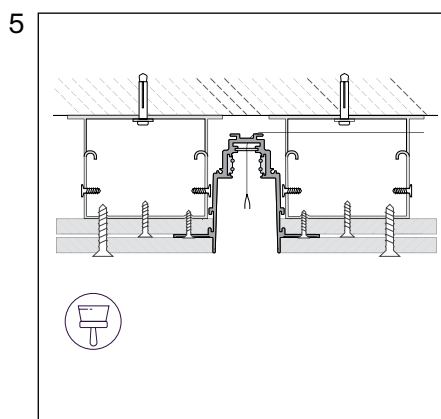
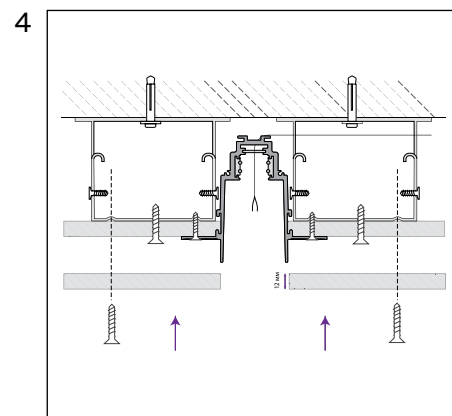
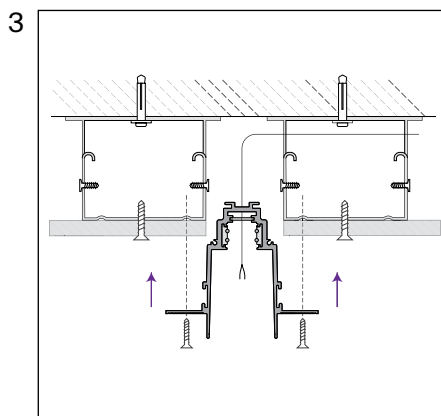
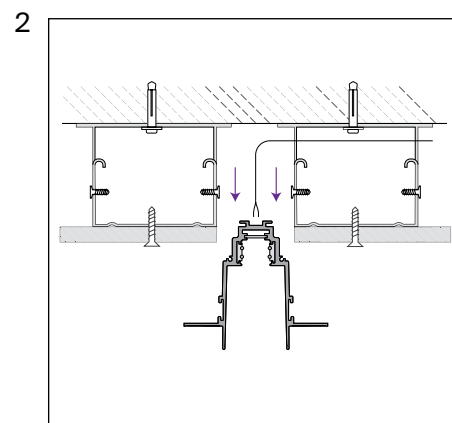
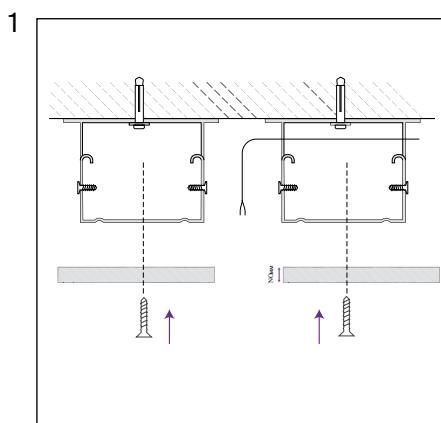
1. Установите потолочный профиль с соблюдением необходимых размеров.
2. Введите кабель питания в шинопровод.
3. Установите трек в монтажный паз и закрепите саморезами.
4. Установите гипсокартон 12 мм вплотную к стенкам шинопровода и закрепите саморезами.
5. Покройте гипсокартон шпатлевкой вровень со стенками шинопровода.



# УСТАНОВКА С ИСПОЛЬЗОВАНИЕМ 2 ЛИСТОВ ГИПСОКАРТОНА 12 ММ

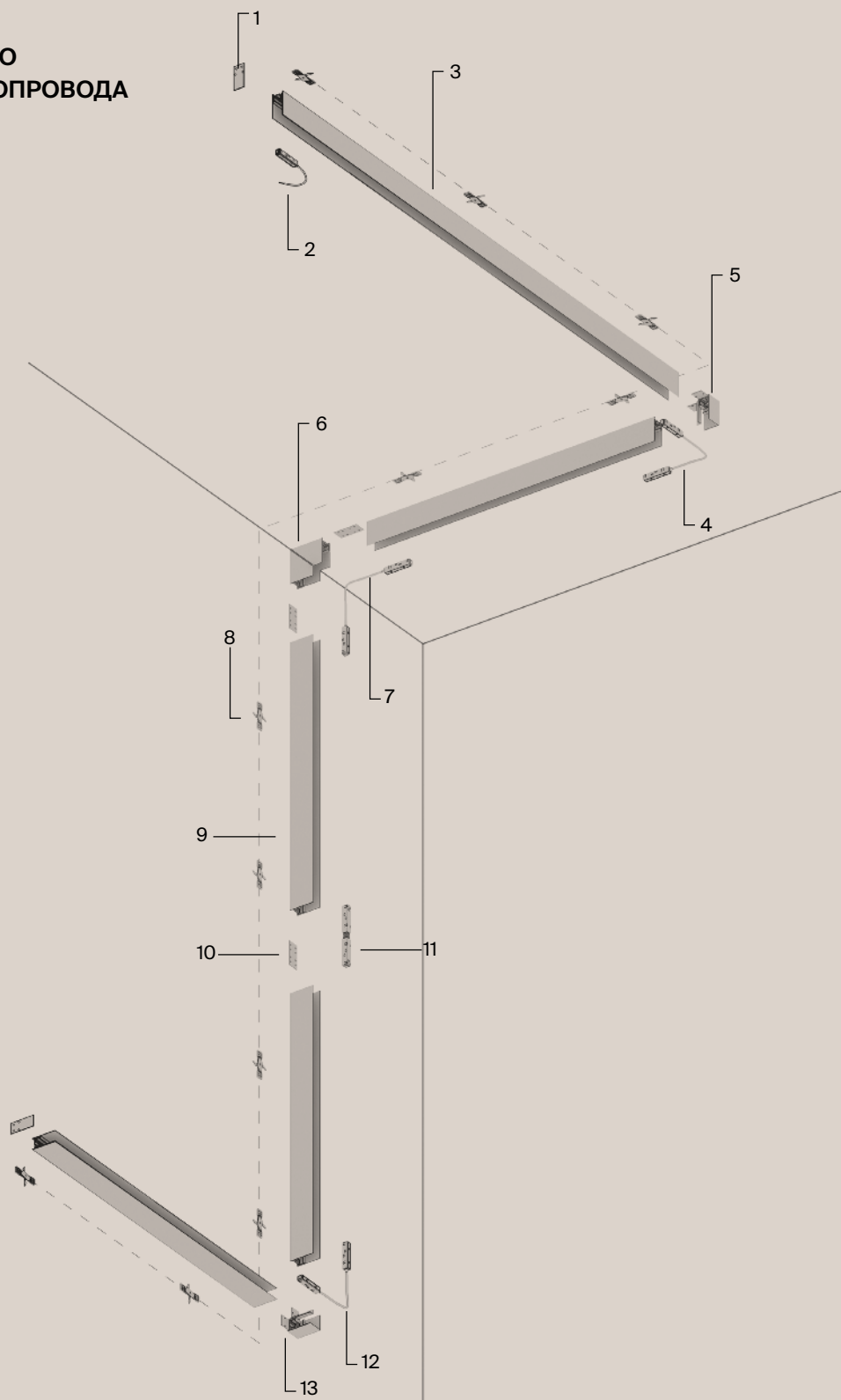
## ВСТРАИВАЕМЫЙ МАГНИТНЫЙ ШИНОПРОВОД

1. Установите гипсокартон 12 мм в потолочном профиле, закрепив саморезами.
2. Введите кабель питания в шинопровод.
3. Установите трек в монтажный паз и закрепите саморезами.
4. Установите гипсокартон 12 мм и закрепите его саморезами.
5. Покройте гипсокартон шпатлевкой вровень со стенками шинопровода.



# НАКЛАДНОЙ ШИНОПРОВОД

## СХЕМА НАКЛАДНОГО МАГНИТНОГО ШИНОПРОВОДА



1 заглушка TRA004EC-21B	2 ввод питания TRA004B-22B	3 шинопровод L - 2000мм TRX004-212B	4 угловой коннектор питания TRA004CPC-22B	5 угловой коннектор TRA004CL-21B	6 угловой коннектор внутренний TRA004ICL-21B
7 угловой коннектор питания TRA004CPC-22B	8 фиксатор для накладного монтажа TRA004HS-21S	9 шинопровод L - 1000мм TRX004-211B	10 прямой коннектор TRA004C-21S	11 прямой коннектор питания TRA004PC-22B	12 угловой коннектор питания TRA004CPC-22B
					13 угловой коннектор TRA004CL-21B

# КОМПЛЕКТАЦИЯ СИСТЕМЫ

## КОМПОНЕНТЫ НАКЛАДНОГО ТРЕКА



шинопровод  
80 × 38 × 1000

TRX004-211B  
TRX004-211W



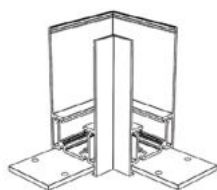
шинопровод  
80 × 38 × 2000

TRX004-212B  
TRX004-212W



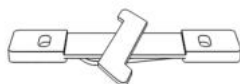
шинопровод  
80 × 38 × 3000

TRX004-213B  
TRX004-213W



угловой коннектор  
80 × 89 × 89

TRA004CL-21B  
TRA004CL-21W



фиксатор для накладного  
монтажа  
90 × 15 × 40

TRA004HS-21S



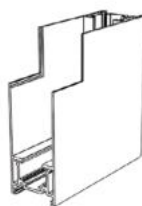
заглушка  
80 × 38 × 2

TRA004EC-21B  
TRA004EC-21W



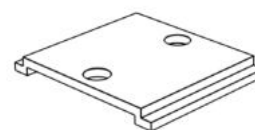
прямой коннектор  
80 × 2 × 34

TRA004C-21S  
TRA004C-21B  
TRA004C-21W



угловой коннектор  
внутренний  
38 × 100 × 100

TRA004ICL-21B  
TRA004ICL-21W



крепление для троса  
35 × 5 × 30

TRA004HP-21B  
TRA004HP-21W



тросовый подвес  
2000 × 15

TRA004SW-21S

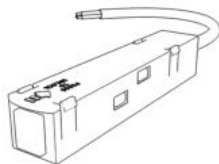


декоративная накладка  
2 × 38 × 1000

TRA004-21B  
TRA004-21W

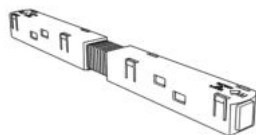
# КОМПЛЕКТАЦИЯ СИСТЕМЫ

## ИСТОЧНИКИ ПИТАНИЯ



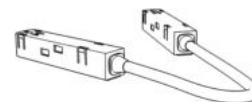
ввод питания  
18 × 18 × 520

TRA004B-22B  
TRA004B-22W



прямой коннектор  
питания  
18 × 18 × 195

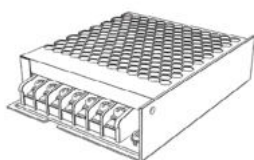
TRA004PC-22B  
TRA004PC-22W



угловой коннектор  
питания  
18 × 18 × 365

TRA004CPC-22B  
TRA004CPC-22W

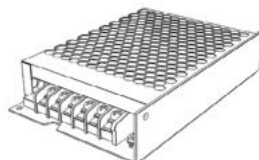
## ИСТОЧНИКИ ПИТАНИЯ



драйвер  
129 × 30 × 97

IP-20  
DC 48 V  
100W

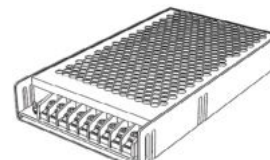
TRX004DR-100S



драйвер  
159 × 30 × 97

IP-20  
DC 48 V  
150W

TRX004DR-150S



драйвер  
215 × 30 × 115

IP-20  
DC 48 V  
200W

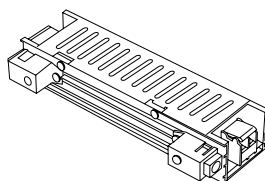
TRX004DR-200S



драйвер  
215 × 30 × 115

IP-20  
DC 48 V  
350W

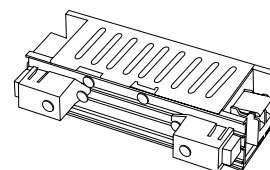
TRX004DR-350S



драйвер  
215 × 42 × 113

IP20

TRX004DR1-60S



драйвер  
215 × 42 × 157

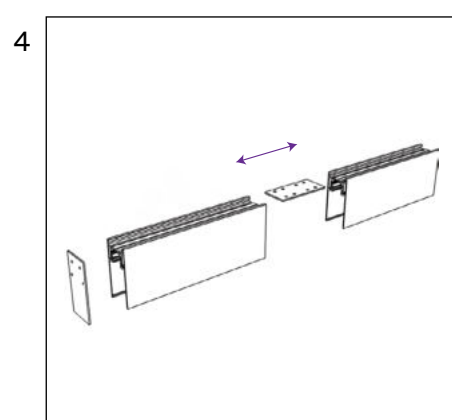
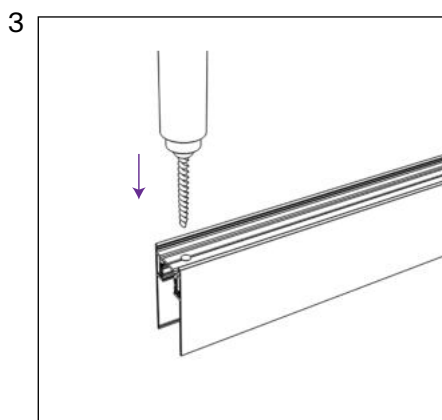
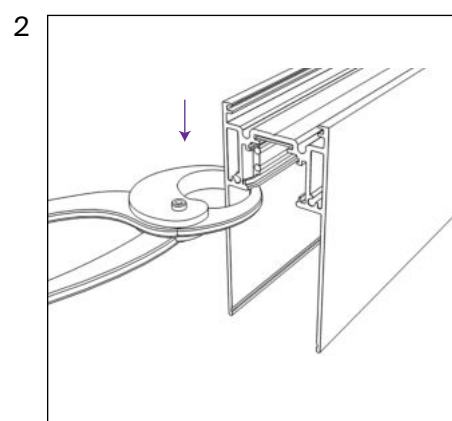
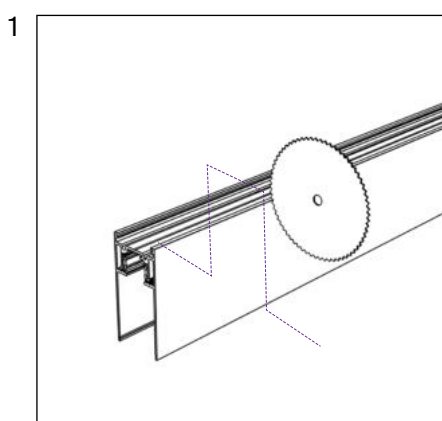
IP20

TRX004DR1-100S

# ИНСТРУКЦИЯ ПО УСТАНОВКЕ

## НАКЛАДНОЙ МАГНИТНЫЙ ШИНОПРОВОД

1. Нарезьте трек согласно проектным размерам. Резка допускается в любом месте под углом в 90 градусов.
2. Укоротите токоведущие жилы на 5мм и обожмите их направляющие в шинопроводе.
3. Просверлите отверстия для ввода кабеля питания и снимите фаски.
4. Соедините отрезки шинопровода с помощью коннекторов и установите заглушки.

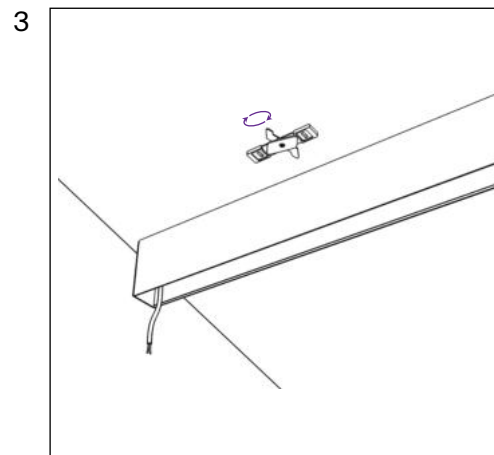
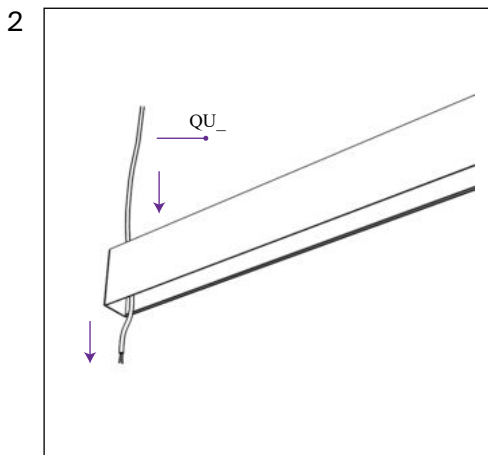
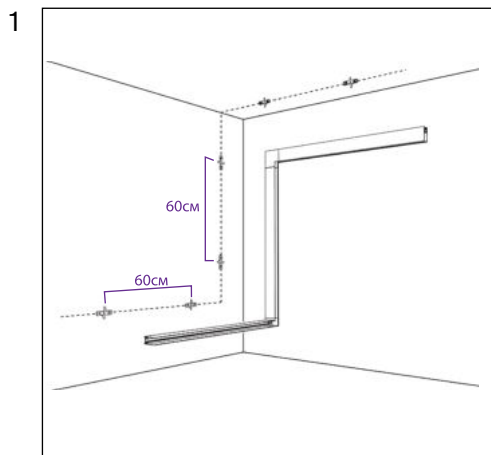


# ИНСТРУКЦИЯ ПО УСТАНОВКЕ

## УСТАНОВКА МАГНИТНОГО ШИНОПРОВОДА НАКЛАДНЫМ СПОСОБОМ

### ВАРИАНТ 1 МОНТАЖ НА ПОВЕРХНОСТИ С ПРИМЕНЕНИЕМ ФИКСАТОРОВ

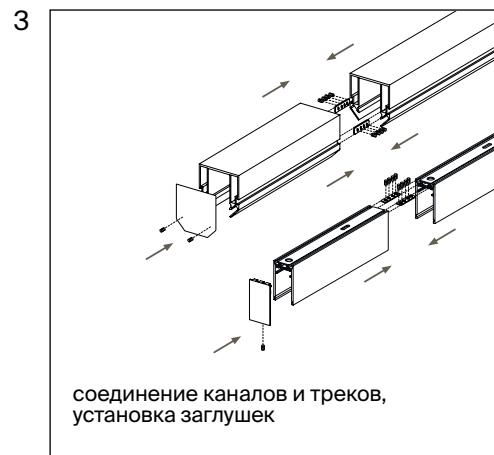
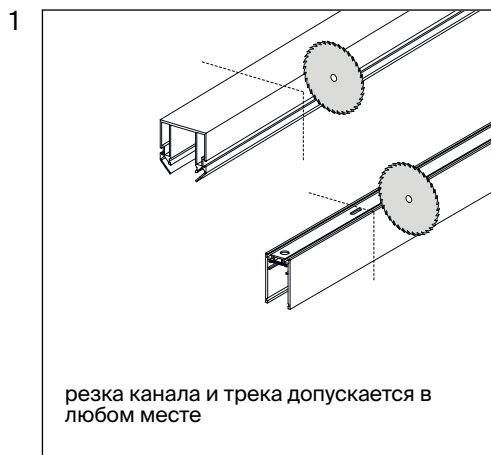
1. Закрепите на стене фиксаторы для накладного шинопровода с интервалом 60см.
2. Введите кабель питания в шинопровод, через подготовленное отверстие.
3. Приложите шинопровод вплотную к стене и поверните рычаги на фиксаторах.



### ВАРИАНТ 2 МОНТАЖ ШИНОПРОВОДА В СОЧЕТАНИИ С ПОЛОТНОМ НАТЯЖНОГО ПОТОЛКА

Для осуществления данного варианта в дополнение к накладному шинопроводу приобретается профиль TRA004MP-21S и монтаж проводится следующим образом:

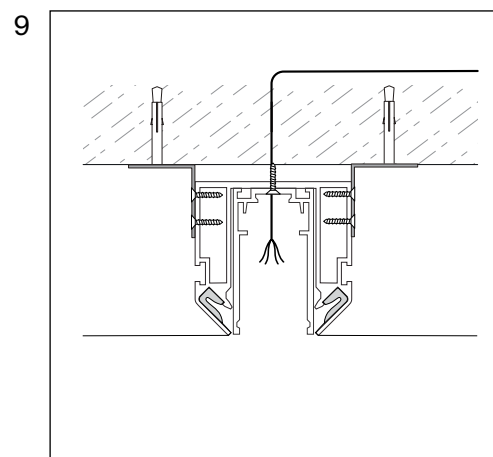
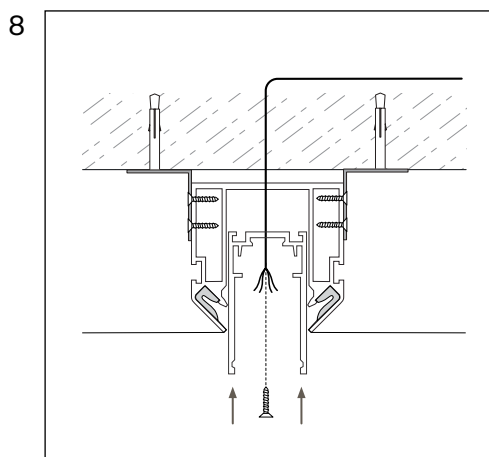
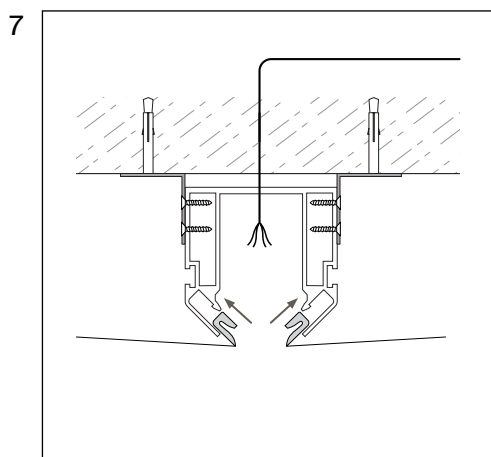
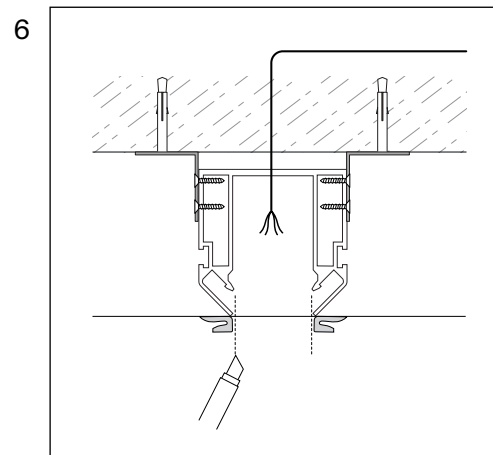
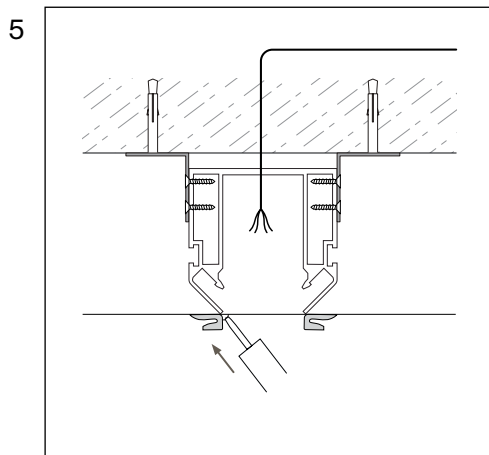
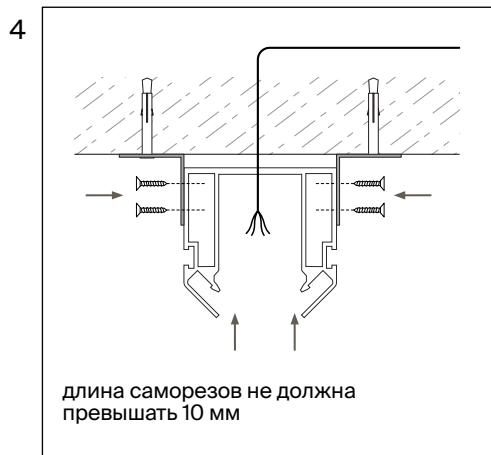
1. Нарезьте профиль и шинопровод необходимой длины.
2. Просверлите монтажные отверстия и отверстия для ввода кабеля.
3. Соберите все части профиля и шинопровода если это требуется, установите заглушки.



# ИНСТРУКЦИЯ ПО УСТАНОВКЕ

## ВАРИАНТ 2 МОНТАЖ ШИНОПРОВОДА В СОЧЕТАНИИ С ПОЛОТНОМ НАТЯЖНОГО ПОТОЛКА

4. Закрепите профиль на поверхности с помощью монтажных уголков.
5. Натяните полотно потолка и проклейте края гарпунов по всей длине профиля.
6. Сделайте прорезь между гарпунами.
7. Заправьте гарпуны в пазы профиля и проклейте торцы.
8. Установите шинопровод и закрепите его в профиле.
9. Шинопровод готов к эксплуатации.

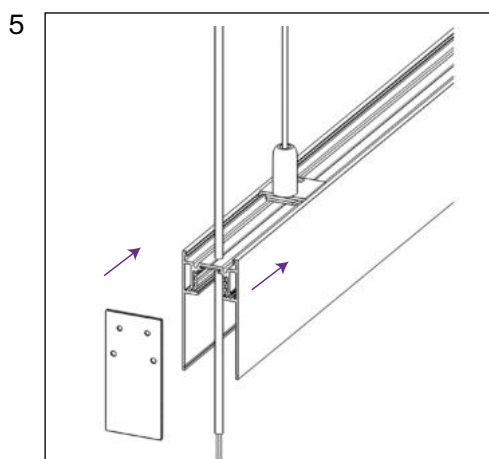
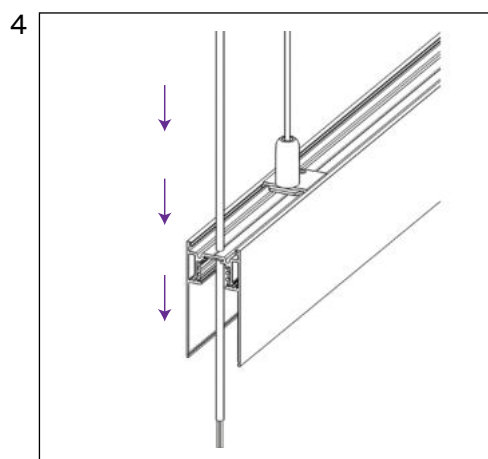
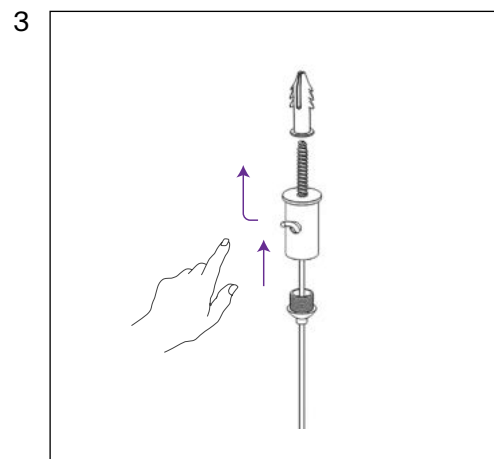
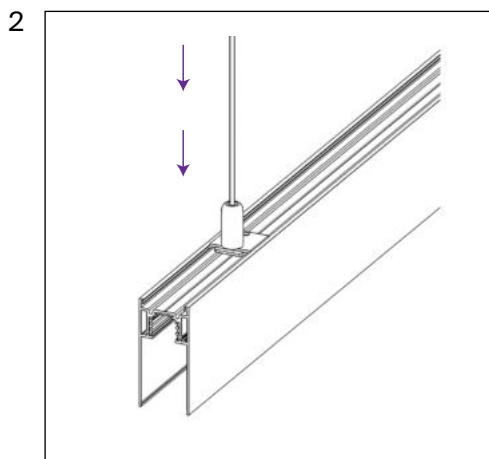
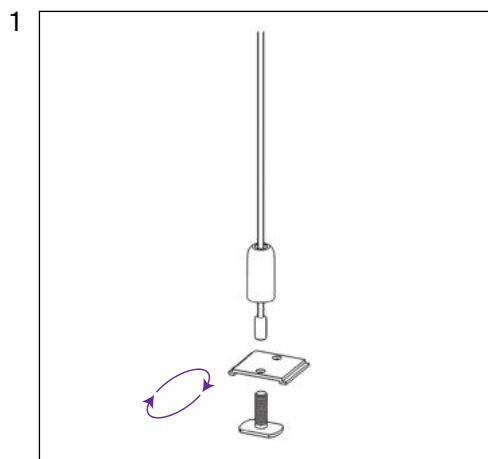




# ИНСТРУКЦИЯ ПО УСТАНОВКЕ

## УСТАНОВКА МАГНИТНОГО ШИНОПРОВОДА ПОДВЕСНЫМ СПОСОБОМ

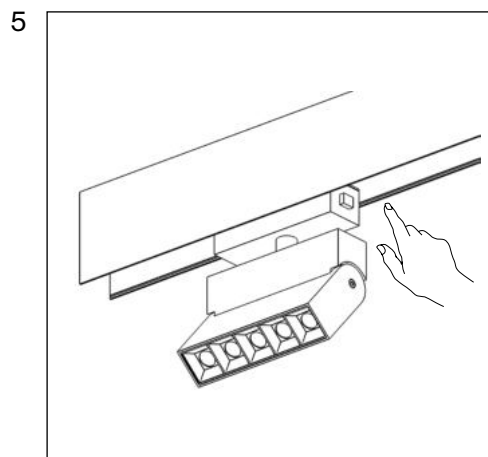
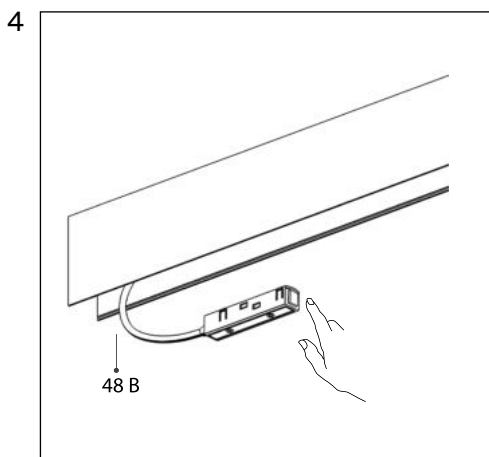
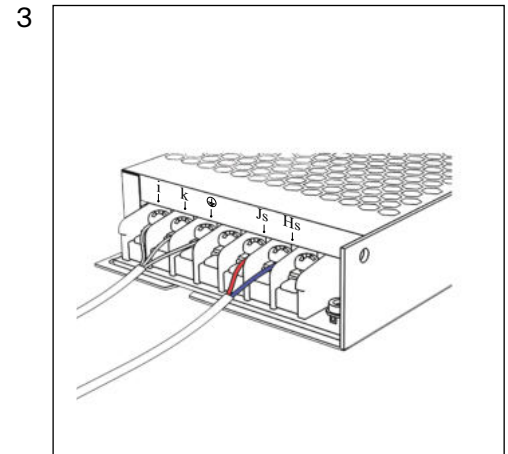
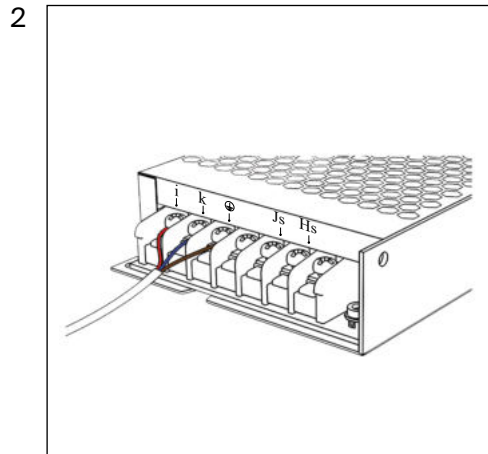
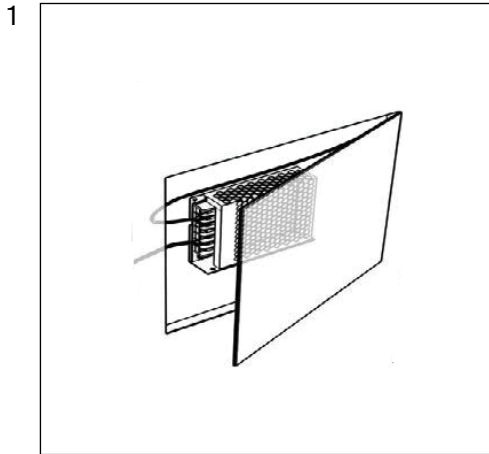
1. Закрутите подвесы в основание.
2. Установите подвесы в паз на тыльной части шинпровода.
3. Закрепите держатель троса. Введите тросы в держатели. Отрегулируйте длину подвесов.
4. Введите кабель питания в шинпровод.
5. Установите заглушки.



# ПОДКЛЮЧЕНИЕ ПИТАНИЯ К ШИНОПРОВОДУ

## ВАРИАНТ 1 С ПРИМЕНЕНИЕМ СТАНДАРТНОГО ИСТОЧНИКА ПИТАНИЯ

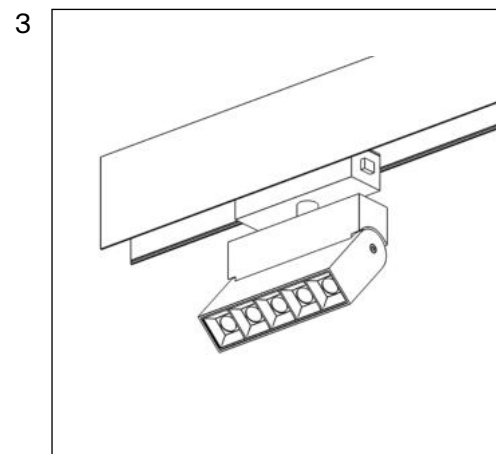
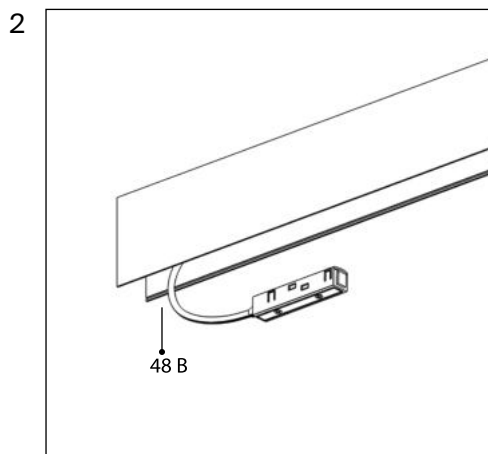
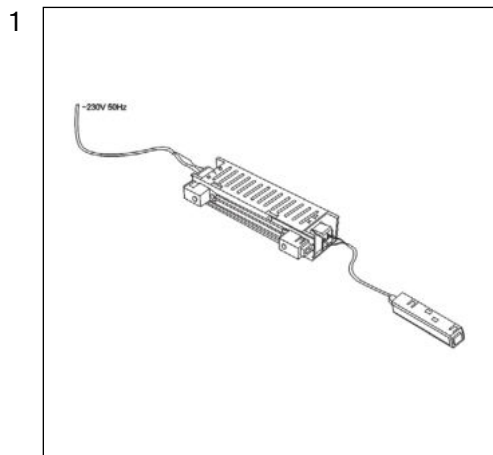
1. Подготовьте нишу, поместите в нее источник питания и подведите к нему кабель электрической сети 230В 50Гц.
2. Подключите драйвер к сети 230В 50Гц согласно обозначениям на нем. Запас мощности драйвера должен быть не менее 20%.
3. Подключите ввод питания шинопровода к соответствующим выводам источника питания (черный, коричневый провода к контакту V+, белый и синий - к контакту V-).
4. Установите подключенный ввод питания в шинопровод. Нажмите на кнопку и вставьте адаптер до щелчка. Подключение осуществляется при выключенной электрической сети.
5. Установите светильники. Установите светильник в шинопровод до щелчка, в моделях оборудованных кнопками на основании требуется их нажатие для установки.



# ПОДКЛЮЧЕНИЕ ПИТАНИЯ К ШИНОПРОВОДУ

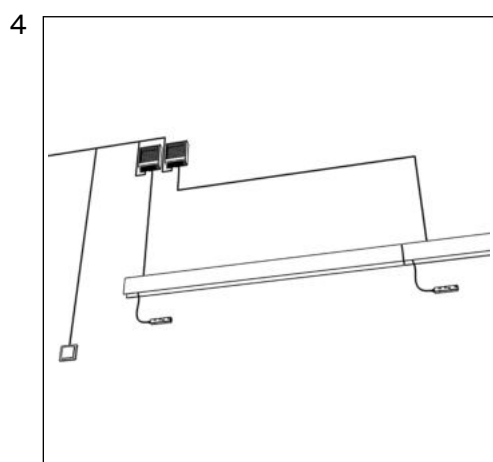
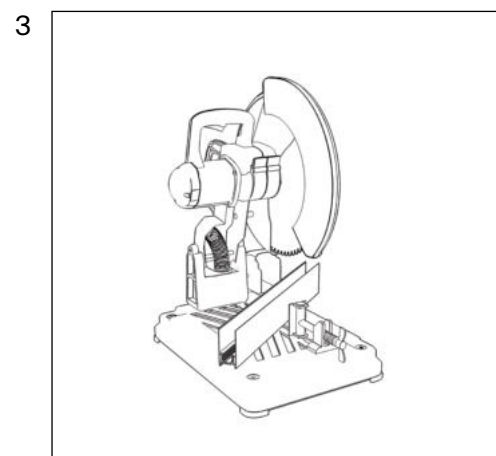
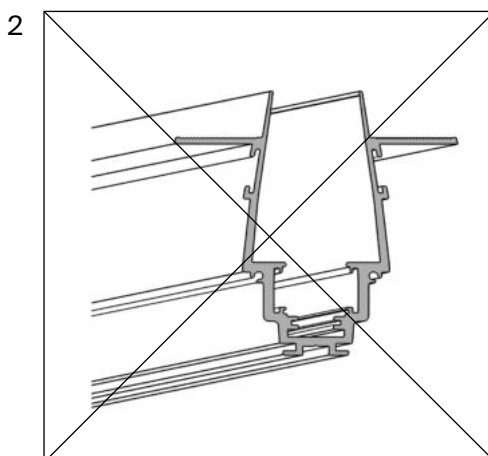
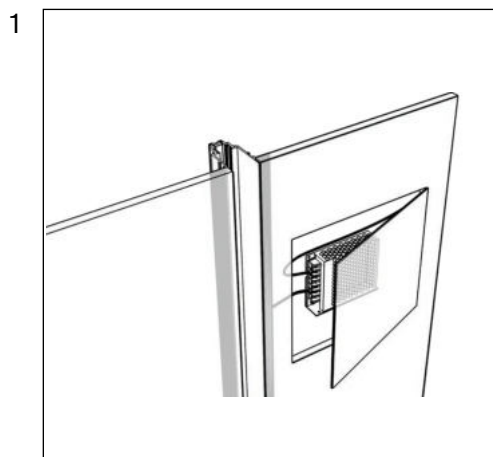
## ВАРИАНТ 2: С ПРИМЕНЕНИЕМ КОМПАКТНОГО ИСТОЧНИКА ПИТАНИЯ С ВОЗМОЖНОСТЬЮ УСТАНОВКИ ЕГО В ШИНОПРОВОД

1. Подключите источник питания шинопровода к сети согласно маркировке контактных винтовых зажимов (G – заземление, L – фаза, N – нейтраль). Подключите ввод питания шинопровода к источнику согласно маркировке контактных винтовых зажимов (черный, коричневый провода к контакту V+, белый, синий – к контакту V-).
2. Поместите собранное соединение в корпус шинопровода. Нажмите на кнопку и вставьте адаптер до щелчка. Подключение осуществляется при выключенной электрической сети.
3. Установите светильники. Установите светильник в шинопровод до щелчка, в моделях оборудованных кнопками на основании требуется их нажатие для установки.



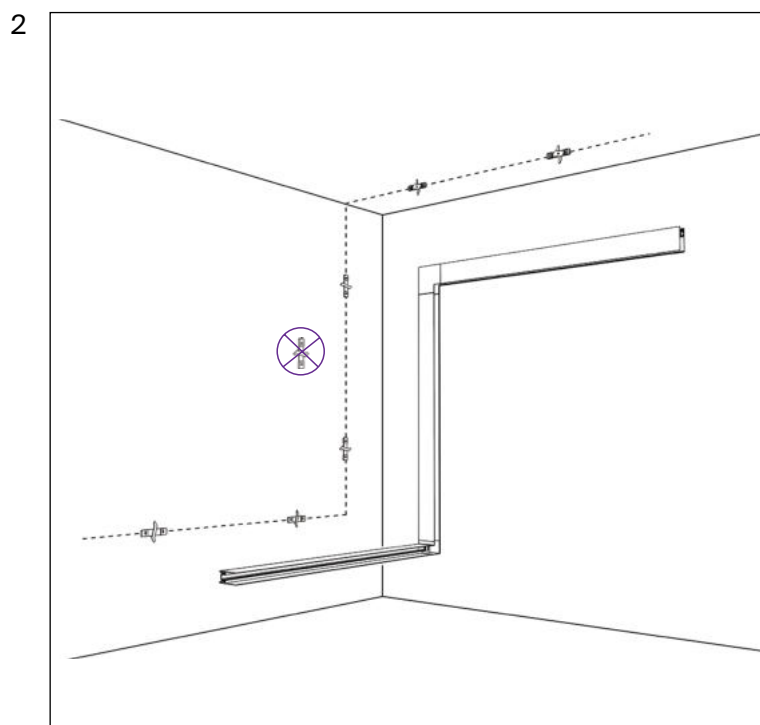
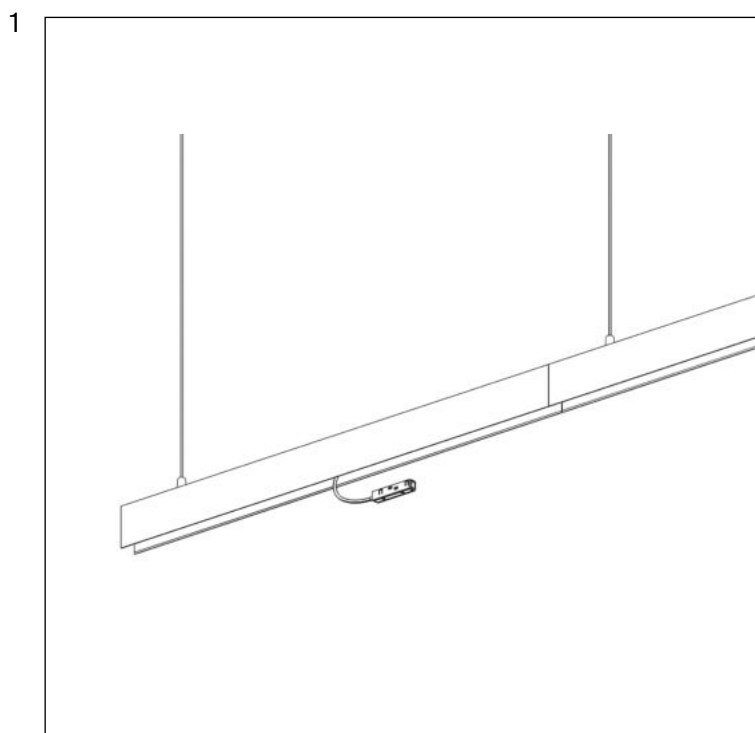
# СОВЕТЫ И МЕРЫ ПРЕДОСТОРОЖНОСТИ

1. При планировании размещения элементов системы обязательно закладывайте в проект ревизионный люк, для обслуживания драйвера.
2. Не допускайте деформации шинпровода во время транспортировки и монтажа.
3. При резке шинпровода используйте профессиональное оборудование, или воспользуйтесь услугами организации оказывающей такие услуги.
4. Через 1 ввод питания можно подключить светильники с максимальной суммарной мощностью 400W и шинпровод длиной не более 20 метров. При превышении указанной мощности или длины, необходимо последующие участки подключать через новый ввод питания.



# ВВОД ПИТАНИЯ

1. Ввод питания можно устанавливать в любом участке шинпровода, руководствуясь правилом 1 ввод питает не более 20 метров шинпровода.
2. Будьте предельно точны при разметке посадочных мест и установке настенных фиксаторов. При смещении их с траектории размещения шинпровода, у вас могут быть трудности при его установке.



Неисправность	Причина	Метод устранения
Светильник не работает	Нет контакта в соединениях	Установите светильник на шипро-вод до полного контакта адаптера с токоведущими жилами
		Проверьте контакты подключения вводного кабеля, примыкание контактов ввода питания к шинопроводу и др. соединения.
	Обратитесь к продавцу для замены по гарантии	Обратитесь к продавцу для замены по гарантии
Неисправность светильника		
Светильник мигает или тускло светится в выключенном состоянии	Для управления цепью освещения установлен выключатель с подсветкой клавиш, или используется датчик движения (освещенности)	Замените выключатель на модель без подсветки клавиш, либо в конструкции которого имеется добавочный резистор. Используйте датчик движения (освещенности) только с релейным выходом
Нестабильное свечение, мерцание, посторонний звук	В цепи питания установлен регулятор яркости (диммер)	Исключите регулятор яркости из цепи, замените его выключателем
	Неисправен источник питания	Обратитесь к продавцу для гарантийного обслуживания или замены

**ХРАНЕНИЕ**

Хранение товара производится в упаковке и в помещении при отсутствии агрессивной среды. Температура хранения в диапазоне от -20°C до +70°C и относительной влажности воздуха не более 95%. Не допускается прямое воздействие влаги.

**ТРАНСПОРТИРОВКА**

Изделие в упаковке пригодно для транспортировки морским, железнодорожным, автомобильным и авиационным транспортом.

**УТИЛИЗАЦИЯ**

Изделие в своей конструкции не содержит токсичных и химически опасных соединений, поэтому подлежит правилам утилизации твердых бытовых отходов.

**СЕРТИФИКАЦИЯ**

Все компоненты системы при соблюдении всех правил, указанных в инструкции являются безопасными в эксплуатации и соответствуют всем требованиям технических регламентов Таможенного Союза: 004/2011 и 020/2011.

# ГАРАНТИЙНЫЕ ОБЯЗАТЕЛЬСТВА

Гарантия на изделие составляет 24 месяца со дня продажи, дата устанавливается на основании документов, устанавливающих факт продажи.

Гарантийное обслуживание производится при условии, что возникшая неисправность связана с дефектом, связанным с производством изделия, а также при условии соблюдения всех правил эксплуатации, транспортировки и хранения, приведенных в данной инструкции.

Гарантия не действительна в случаях: если изделие использовалось в целях, не соответствующих его прямому назначению; дефект возник после передачи товара потребителю и вызван неправильным или небрежным обращением, не соблюдением требований, приведенных в данной инструкции. А также в случаях воздействия непреодолимых сил, в т. ч.: пожара, наводнения, высоковольтных разрядов и др. стихийных бедствий, несчастных случаев и умышленных действий третьих лиц, повлекших неисправность изделия.

**ИЗГОТОВИТЕЛЬ**

Майтони ГмбХ, 2, Ротенбург, Мюнстер, Германия, 48143.

**ИМПОРТЕР**

ООО "ФАКЕЛ", 119454, г. Москва, ул. Лобачевского, д, 92, корп. 4, помещ. VIА

[www.maytoni.ru](http://www.maytoni.ru)

Разработано в Германии.

Сделано в Китае.

Срок годности не ограничен.

