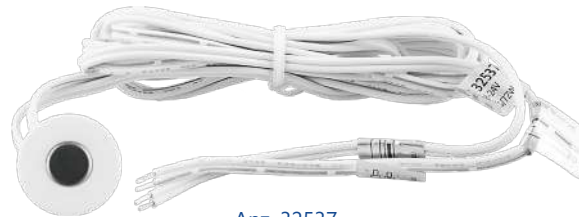


SEN32

СЕНСОРНЫЙ ВЫКЛЮЧАТЕЛЬ SEN32 ТМ «FERON»
С ВОЗМОЖНОСТЬЮ ДИММИРОВАНИЯ

Feron



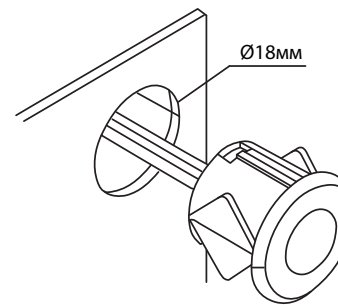
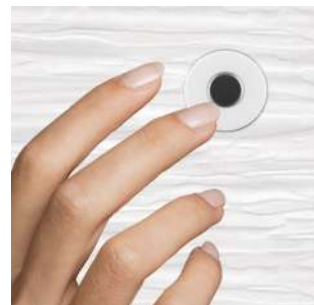
Арт. 32537

Основным применением сенсорного выключателя SEN32 ТМ «FERON» является управление работой и яркостью свечения светодиодных источников света, работающих от сети постоянного тока 12-24В DC. Например, светодиодная лента, мебельные светильники, прикроватное освещение, светильники для подсветки рабочих зон на кухне и прочее.

При лёгком касании датчика происходит включение или выключение подключенного осветительного прибора, при касании датчика более 0,5 секунды срабатывает эффект диммирования.

ПРЕИМУЩЕСТВА:

Компактный размер – позволяет управлять включением и выключением осветительных приборов там, где сложно воспользоваться простым выключателем.



Модель	Артикул	Напряжение	Максимальная нагрузка	Длина кабеля, см	Цвет корпуса	Материал	Внутренний диаметр датчика, мм	Размеры, мм
SEN32	32537	DC 12-24V	36/72W	100	серебро	пластик	18	22x22x16