



ПРОФИЛЬ LE2613

Инструкция

Описание

- ◆ Профиль DesignLed серии LE выполнен из анодированного алюминия и предназначен для сборки линейных встраиваемых светильников на основе светодиодной ленты. Обеспечивает охлаждение ленты и защиту ее от внешних воздействий.
- ◆ Рассеиватель из поликарбоната обладает высокой прочностью, устойчив к воздействию ультрафиолета и обеспечивает оптимальное рассеивание света с минимальными потерями.



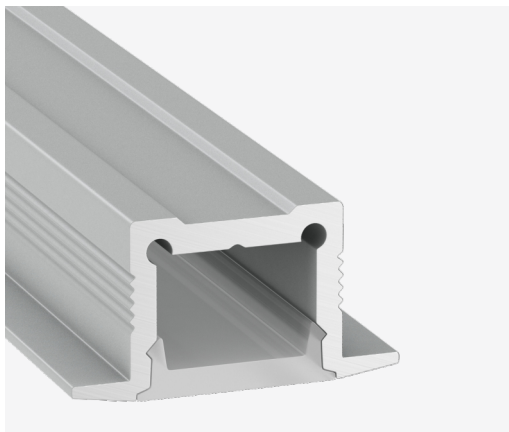
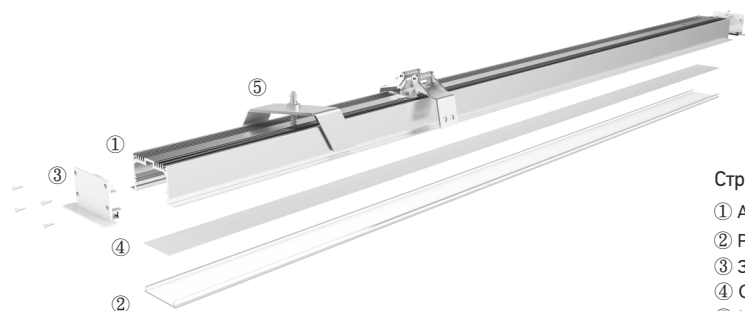


Схема профиля



Структура

- ① Алюминиевый профиль
- ② Рассеиватель
- ③ Заглушка
- ④ Светодиодная лента (приобретается отдельно)
- ⑤ Крепежная скоба

Профиль

Способ монтажа	Встраиваемый
Материал	Алюминиевый сплав 6063
Степень защиты	IP33
Для использования	В помещениях
Масса	601,2г2,5м
Обработка поверхности	Анодирование
Количество	1 шт

Заглушки

Материал	Огнеупорный поликарбонат
Количество	4шт

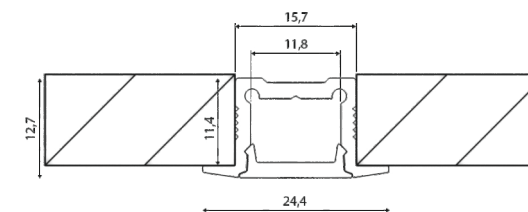
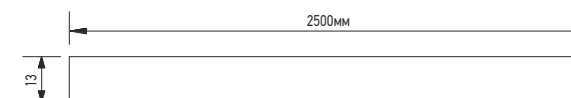
Рассеиватель

Материал	Матовый поликарбонат
Коэффициент светопропускания	85%
Количество	1 шт

Параметры

Размеры	2500x24x13мм
Макс. ширина ленты	12мм
Макс. мощность ленты	15Вт

Размеры



Руководство по монтажу

Встраиваемый

