

# ТРЕКОВЫЕ СВЕТИЛЬНИКИ ДЛЯ НИЗКОВОЛЬТНОГО ШИНОПРОВОДА (48В)

Артикулы 358393 - 358408; 358471-358472, коллекция SHINO  
Прежде, чем произвести монтаж светильника и приступить к его эксплуатации внимательно ознакомьтесь с настоящим руководством.

## РУКОВОДСТВО ПО ЭКСПЛУАТАЦИИ

### Назначение и область применения

Настоящее Руководство по эксплуатации сопровождает трековые светильники, предназначенные для общего освещения жилых помещений, помещений общественных зданий и отдельных вспомогательных помещений. Применительно к этому светильник может быть декоративным, обычным, пылевлагозащищенным и мебельным.

### Основные параметры светильника:

Нормируемое напряжение питания – 12В или 220В – указано на светильнике.

Потребляемая мощность - указана на светильнике.

Применяемый источник света – галогенная лампа накаливания, зеркальная лампа накаливания, светодиоды.

Тип цоколя – GU10, G4, GX5.3, G9, E14 или E27- обычно указан на светильнике.

Количество ламп – 1, или несколько светодиодов.

Срок службы – не менее 5 лет.

Степень защиты пылевлагозащищенного светильника IP указана на светильнике.

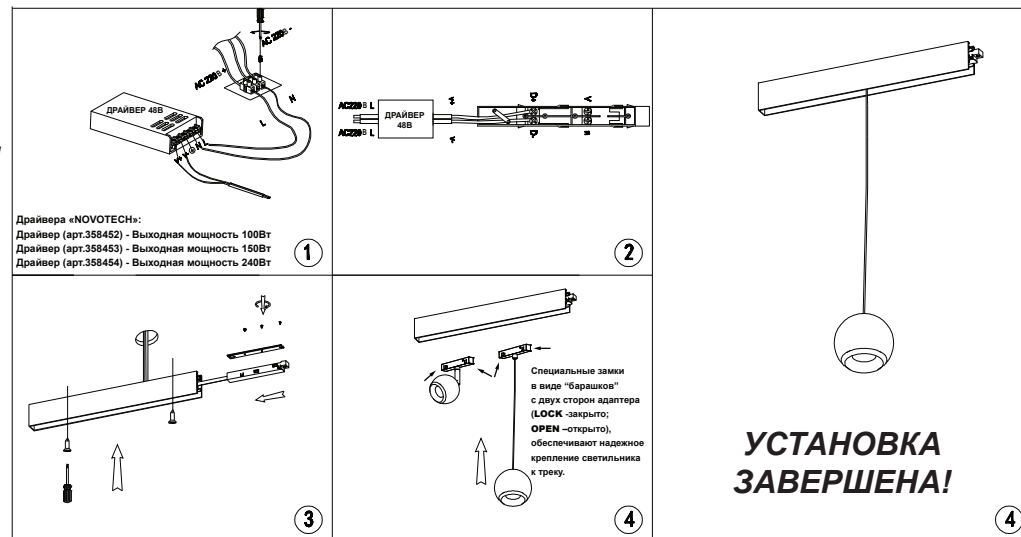
### Комплект поставки:

Светильник в сборе. Настоящее руководство по эксплуатации. Упаковка.

Артикулы  
358393 -  
358408;  
358471-  
358472



## Порядок монтажа светильника



### Указания по безопасности:

Монтаж и техническое обслуживание светильника должны производиться только при отключенной сети питания.

### Утилизация:

Светильник не содержит дорогостоящих или токсичных материалов требующих специальной утилизации. Утилизация производится обычным способом через предприятия вторсырья.

### Гарантийные обязательства:

При правильной эксплуатации светильника гарантируется его нормальная работа в течении 24 месяцев со дня продажи через розничную торговую сеть.

Не возмещает ущерб за дефект:

- появившийся по истечении гарантийного срока;
- появившийся за время гарантийного срока в результате нарушения правил эксплуатации, изменения конструкции, повреждений при транспортировании.

### Сведения о сертификации:

Сертификат соответствия № ЕАЭС RU С-СН.АЖ40.В.01015/20, выданный ООО «СамараТест». Адрес: 443030, РОССИЯ, Самарская область, г. Самара, ул. Урицкого, д. 19 на срок до 26.03. 2025г.

Декларация о соответствии: ЕАЭС N RU Д-СН.МЮ62.В.01334/20 на срок до 29.03.2025г.

### Фабрика-изготовитель:

JIANGMEN ZHENYU LIGHTING COMPANY LTD  
3RD FLOOR,NO.4TH BUILDING,NO.115 JIANG MU ROAD,JIANGHAIQU,JIANG MEN,G.D.CHINA

### Импортер:

ООО «СОНЕКС» ОГРН 1107746016817  
Юридический адрес: 117303, г. МОСКВА, ул. Юшуньская М., д. 1, кор. 1, эт.1 пом. I ком. 21  
ИНН7714798469 КПП 772701001 тел. 8 (495) 485-3700; 485-37-45

По вопросам приобретения и сервисного обслуживания обращаться в ООО «Сонекс»- 127644, Москва, ул. Лобненская 18, стр.1,Тел. (495)485-37-00 Факс: (495) 485-37-63

Дата изготовления:



ЕАС

