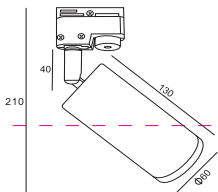
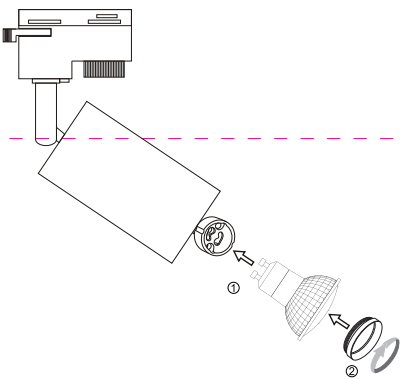


Instruction



Model: TR011-1-GU10-W
Collection: Single phase
Series: Track lamps
 Wall Lamps



Montageanleitung:

- Schalten Sie vor Installation der Leuchte über den Hauptschalter den Strom ab.
- Bereiten Sie den Platz vor, an dem Sie die Leuchte anbringen wollen: Für Einbauleuchten mit einer Montagebohrung und für Anbauleuchten mit einem Vertiefungsbohrer mit einem Durchmesser von 220-240V 50Hz Stromnetz, wenn möglich mit Erdungsbohrer, zum Einbauort.
- Verbinden Sie die Leuchte mit dem 220-240V 50Hz Stromnetz. Wenn die Befestigung der Leuchte nicht zufriedenstellend ist, schneiden Sie die Befestigung der Leuchte in der Montagebohrung oder an dafür vorgesehenen Platz.
- Verbinden Sie die Glühlampe in der Fassung.
- Schalten Sie den Strom an und überprüfen Sie die Funktionstüchtigkeit der Leuchte.

Assembly Manual:

- The installation of the lamp shall be performed with the power supply off.
- Prepare a place to install the lamp: a mounting hole for built-in lamps and a seat for surface-mounted lamps.
- Take 220-240V 50Hz power wires, including a grounding wire, if any, out from the lamp to the 220-240V 50Hz power supply network. If the lamp has a grounding wire, it shall be also connected.
- Install the lamp in the mounting hole/socket and secure tightly.
- Install a bulb in the socket and fix the bulb.
- Turn on the power supply for the lamp and make sure that the lamp operates properly.

Інструкція з монтажу:

- Установіть світлоприймача зафіксуйтеся при вимкненні електрики мережі.
- Підготуйте місце для установки світлоприймача - монтажний отвір для вбудованих, посадочне місце для накладних.
- Виведіть з місця установки проводів монтажні дроти 220-240V 50 Гц, в тому числі дроті заземлення, якщо він є в світлоприймачу.
- Підключіть світлоприймач до мережі 220-240В 50 Гц. Якщо в світлоприймачі передбачений дроті заземлення, його також необхідно підключити.
- Встановіть світлоприймач у відповідний отвір / посадочне місце і надійно зафіксуйте.
- Встановіть лампу у цоколь і зафіксуйте її.
- Включіть подачу електричного струму до світлоприймача і переконатися в його правильній роботі.

Инструкция по установке:

- Установите светильника осуществляется при выключенной электрике.
- Подготовить место для установки светильника: монтажное отверстие для встраиваемых, посадочное место для накладных.
- Вывести к месту установки провода монтажа 220-240V 50 Гц.
- Подключить светильник к сети 220-240В 50 Гц. Если в светильнике предусмотрено дроті заземления, его также необходимо подключить.
- Установить светильник в монтажное отверстие/посадочное место и надежно зафиксировать.
- Установить лампу в цоколь и зафиксировать ее.
- Включить подачу питания на светильник и убедиться в его корректной работе.

Vertretung des Herstellerwerks / Manufacturer factory
affiliates / Filiale de l'usine du fabricant / Filiale di fabbrica
produttore / Filial de la fabrica / Fabrica de filial / Subie
Fabrika / Cabang Pabrik / Branch Factory / Fabrics de rambla
/ Branch Factory / Oddzial Fabryka / Omlana zavoda
матеріальний / Один завод виробника / Один
завод-виробник / Filial zavod / Filial zavod
Директор завода / Директор / Директор / Директор /
fabrikadirektori / Ръководител / 厂长 China.

