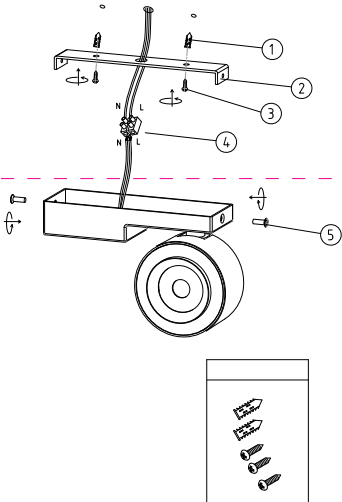
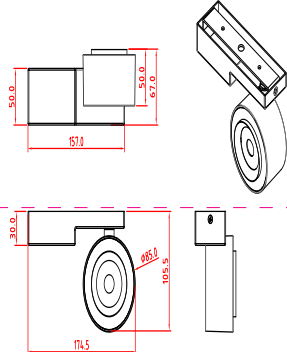




# Instruction

	 <p data-bbox="914 657 1099 698">Model: C062CL-L12B4K Collection: Ceiling &amp; Wall</p> <p data-bbox="914 727 1064 755"> Ceiling Lamps</p> <p data-bbox="797 657 852 747"> MAX 13W 1400 Lumen</p>
---	--



## Montageanleitung:

- Schalten Sie vor Installation der Leuchte über den Hauptschalter den Strom aus.
- Bereiten Sie den Platz vor, an dem Sie die Leuchte anbringen wollen: Für Einbauleuchten mit einer Montagebohrung und für Anbauleuchten mit einem Vierer-Sie ein 230V-240V 50Hz Stromkabel, wenn möglich mit Erdungsleiter, zum Einbauort.
- Verbinden Sie die Leuchte mit dem 230V-240V 50Hz Stromkabel. Wenn die Befestigung der Leuchte nicht einbaufähig ist, schneiden Sie das Kabel ab und verbinden Sie die Leuchte in der Montagebohrung oder an dafür vorgesehenen Platz.
- Befestigen Sie die Glühbirne in der Fassung.
- Schalten Sie den Strom an und überprüfen Sie die Funktionsfähigkeit der Leuchte.

## Assembly Manual:

- The installation of the lamp shall be performed with the power supply off.
- Prepare a place to install the lamp: a mounting hole for built-in lamps and a seat for surface-mounted lamps.
- Take 230V-240V 50Hz power wires, including a grounding wire, if any, out from the lamp to the 230V-240V 50Hz power supply network. If the lamp has a grounding wire, it shall be also connected.
- Install the lamp in the mounting hole/socket and secure tightly.
- Install a bulb in the socket and fix the bulb.
- Turn on the power supply for the lamp and make sure that the lamp operates properly.

## Інструкція з монтажу:

- Установіть світлоприймача зафіксуйтеся при вимкненні електричного мережі.
- Підготуйте місце для установки світильника - монтажний отвір для вбудованих, посадочне місце для накладних.
- Виведіть з місця установки проводів монтажні 230V-240V 50 Гц, в тому числі дрот заземлення, якщо він є в світильнику.
- Підключіть світильник до мережі 230V-240В 50 Гц. Якщо в світильнику передбачено дрот заземлення, його також необхідно підключити.
- Встановіть світильник в отвір/панель/панель і надійно зафіксуйте.
- Встановіть лампу у цоколь і зафіксуйте її.
- Включіть подачу електричного струму до світильника і переконуйтеся в тому, що він працює належно.

## Инструкция по установке:

- Установите светильника осуществляется при выключенной электрической сети.
- Подготовьте место для установки светильника: монтажное отверстие для встраиваемых, посадочное место для накладных.
- Выведите к месту установки провода монтажа 230V-240V 50 Гц, в том числе провод заземления, если он есть в светильнике.
- Подключите светильник к сети 230V-240В 50 Гц. Если в светильнике предусмотрено дрот заземления, его также необходимо подключить.
- Установите светильник в отверстие/панель/панель и надежно зафиксируйте.
- Установите лампу в цоколь и зафиксируйте ее.
- Включите подачу питания на светильник и убедитесь в его корректной работе.

**Vertretung des Herstellerwerks / Manufacturer factory**  
affiliates / Filiale de l'usine du fabricant / Filiale di fabbrica  
produttore / Filial de la fabrică / Fabrika de filial / Šube  
Fabriky / Cabang Pabrik / Branch Factory / Fabrica de ramură  
/ Branch Factory / Oddział Fabryki / Filialna fabryka  
материнський / Один завод виробника / Один  
розподільчий завод / Один завод-підприємство /  
Дирекція виробничого підприємства / Geschäftsbereich  
fabrik/mutterfabrik / 母廠/總廠 / 總廠 China.

