

ELEKTROSTANDARD®

Инструкция по монтажу и эксплуатации шинопроводов и комплектующих трековой системы Mini Magnetic

Трековая система Mini Magnetic позволяет создавать уникальные системы освещения. Ультратонкий накладной профиль может монтироваться на любые поверхности. Встраиваемый профиль рассчитан на монтаж в гипсокартонные конструкции. Набор коннекторов позволяет соединять шинопроводы в одной и двух плоскостях, создавать переходы с потолка на стену. Гибкий коннектор позволяет соединять токопроводящие жилы шинопроводов, размещенных под любым углом относительно друг друга. Профили системы Mini Magnetic оснащены магнитным креплением для светильников. Дополнительную надежность крепления обеспечивают механические фиксаторы на светильниках.

С ассортиментом светильников и актуальным набором комплектующих системы Mini Magnetic можно ознакомиться на сайте elektrostandard.ru.

Технические характеристики

Цвет изделия: черный

Пылевлагозащищенность: см. на упаковке

Материал изделия: см. на упаковке

Электротехнические характеристики шинопроводов, коннекторов, ввода питания:

Номинальное напряжение: DC 24 В

Максимальный ток: 4 А

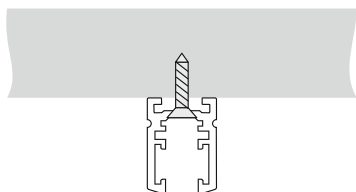
Правила эксплуатации

1. Перед установкой внимательно прочитайте инструкцию!
2. Все работы по установке и обслуживанию трековой системы необходимо производить только при отключенном питании.
3. Для установки и ремонта трековой системы рекомендуется пользоваться услугами квалифицированного специалиста.
4. Шинопроводы рассчитаны на работу в сети постоянного тока с напряжением 24 В. Сила тока в токопроводящих жилах не должна превышать 4 А. Это означает, что на одном или нескольких шинопроводах, соединенных токопроводящими коннекторами, суммарная мощность светильников не должна превышать 96 Вт. При необходимости разместить светильники суммарной мощностью более 96 Вт в одной линии ее необходимо разделить на отдельные сегменты и организовать отдельные вводы питания для каждого сегмента без соединения их токопроводящими коннекторами между собой.
5. Шинопроводы предназначены исключительно для использования в помещениях.
6. Запрещается размещать трековую систему вблизи источника влаги или в помещениях с повышенной влажностью. Избегайте попадания жидкости на шинопровод.
7. Суммарный вес светильников, размещенных на одном метре шинопровода, не должен превышать 1 кг.

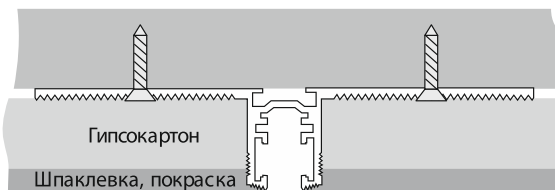
Монтаж

Распакуйте шинопровод, убедитесь в отсутствии повреждений на корпусе и в местах токоведущих жил. Произведите монтаж шинопровода и комплектующих согласно иллюстрациям.

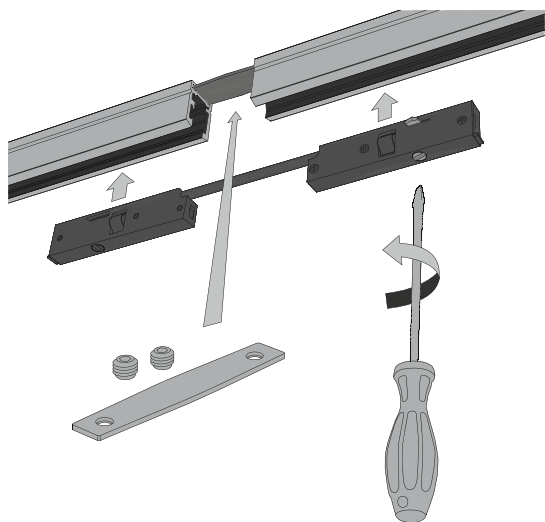
Монтаж накладного шинопровода



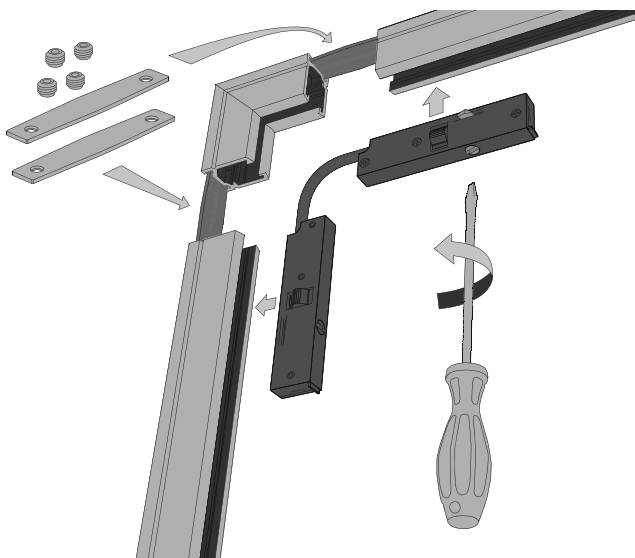
Монтаж встраиваемого шинопровода



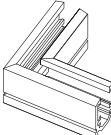
Прямое соединение шинопроводов



Угловое соединение шинопроводов



Аксессуары трековой системы Mini Magnetic

Артикул	Изображение	Описание	Артикул	Изображение	Описание
85171/00		Шинопровод накладной 2 м	85170/00		Шинопровод встраиваемый 2 м
85181/00		Шинопровод накладной Ø 600	85178/00		Коннектор угловой внутренний для встраиваемого шинопровода
85182/00		Шинопровод накладной Ø 900	85177/00		Коннектор угловой для встраиваемого шинопровода
85183/00		Шинопровод накладной Ø 1200	85175/00		Соединительная планка для шинопровода (1 шт.)
85180/00		Коннектор угловой внутренний для накладного шинопровода	85176/00		Соединительная планка для шинопровода (2 шт.)
85179/00		Коннектор угловой для накладного шинопровода	85173/00		Гибкий коннектор
85172/00		Ввод питания	85174/00		Заглушки для шинопровода 2 шт.

Транспортировка и хранение

Транспортировка должна осуществляться в упаковке в условиях, исключающих механические повреждения и прямое попадание на продукцию пыли, грязи и влаги. Допускается транспортировка продукции в любом положении любым видом транспорта. Транспортировка авиационным транспортом должна осуществляться в герметизированном отсеке. При транспортировке должна быть обеспечена температура $-20^{\circ}\dots+45^{\circ}\text{C}$ при относительной влажности воздуха до 80%.

Утилизация

Товары не требуют специальной утилизации, так как не содержат в своем составе опасных материалов и веществ, способных нанести ущерб здоровью человека и окружающей среде. Утилизация происходит по стандартной схеме утилизации твёрдых бытовых отходов. При утилизации товар необходимо поместить в контейнер, предназначенный для твердых бытовых отходов.



Гарантия

Гарантийный срок эксплуатации составляет 24 месяца со дня продажи товара через розничную сеть при условии соблюдения покупателем правил установки, эксплуатации, транспортировки и хранения, указанных в настоящей инструкции. В случае выхода товара из строя до истечения гарантийного срока покупатель вправе обратиться к продавцу (в магазин, в котором был приобретен товар), к импортеру, к изготовителю товара. Контактная информация импортера и изготовителя указана ниже. Гарантия на товар не распространяется в случае, если товар использовался в системах освещения промышленных предприятий, складов, офисов и т.д., где условия эксплуатации значительно отличаются от бытовых условий (повышенный или пониженный температурный режим, нестабильная подача электроэнергии и т.д.). Для подтверждения даты продажи покупатель может предъявлять настоящую инструкцию, имеющую отметку продавца о дате продажи. Нарушение покупателем правил установки и/или эксплуатации и/или транспортировки и/или хранения товара, указанных в настоящей инструкции по эксплуатации, а также наличие на товаре механических повреждений, повлекших выход товара из строя, либо возникновение недостатков товара, в отношении которых покупатель предъявляет требования, лишает покупателя права на гарантию.

Дата продажи: _____

Модель / артикул _____

Штамп магазина: _____

