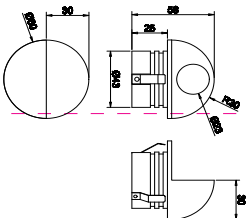


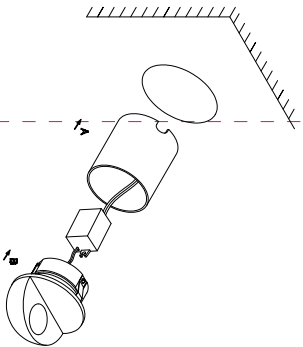
Instruction



MAX 3W
250 Lumen

Model: O033WL-L3W3K
Collection: Outdoor
Series: Mezzo

 Wall Lamps



Montageanleitung:

- Schalten Sie vor Installation der Leuchte über den Hauptschalter den Strom ab.
- Bereiten Sie den Platz vor, an dem Sie die Leuchte anbringen wollen: Für Einbauleuchten mit einer Montagebohrung und für Anbauleuchten mit einem Keil. Sie ein 220-240V 50Hz Stromkabel, wenn möglich mit Erdungsdräht, zum Einbauort.
- Verbinden Sie die Leuchte mit dem 220-240V 50Hz Stromkabel. Wenn die Befestigung der Leuchte nicht durch die Montagebohrung oder an dafür vorgesehenen Platz, Leuchte in der Montagebohrung stecken lassen.
- Bedrücken Sie die Glühbirne in der Fassung.
- Schalten Sie den Strom an und überprüfen Sie die Funktionstüchtigkeit der Leuchte.

Assembly Manual:

- The installation of the lamp shall be performed with the power supply off.
- Prepare a place to install the lamp: a mounting hole for built-in lamps and a seat for surface-mounted lamps.
- Take 220-240V 50Hz power wires, including a grounding wire, if any, out from the lamp to the 220-240V 50Hz power supply network. If the lamp has a grounding wire, it shall be also connected.
- Install the lamp in the mounting hole/socket and secure tightly.
- Install a bulb in the socket and fix the bulb.
- Turn on the power supply for the lamp and make sure that the lamp operates properly.

Інструкція з монтажу:

- Установіть світлоприймача зафіксуйтеся при вимкненні електрики мережі.
- Підготуйте місце для установки світлоприймача - монтажний отвір для вбудованих, посадочне місце для накладних.
- Вивести в місце установки проводів монтажні дроти 220-240V 50 Гц, в тому числі дроті заземлення, якщо він є в світлоприймачу.
- Підключити світлоприймач до мережі 220-240В 50 Гц. Якщо в світлоприймачі дроті заземлення, його також необхідно підключити.
- Підключити дроти до світлоприймача / встановити світлоприймача і надійно зафіксувати.
- Встановити лампу у лямпочку і зафіксувати її.
- Включити подачу електричного струму до світлоприймача і переконатися в його правильній роботі.

Інструкція по установке:

- Установить светлоприймача осуществляется при выключенной электрики.
- Подготовить место для установки светлоприймача: монтажное отверстие для встраиваемых, посадочное место - для накладных.
- Вывести в место установки проводов монтажные дроти 220-240V 50 Гц.
- Подключить светлоприймача до мережі 220-240В 50 Гц. Если в светлоприймачі дроті заземлення, его также необходимо подключить.
- Установить светлоприймача в монтажное отверстие/посадочное место.
- Установить лампу в лямпочку и зафиксировать ее.
- Включить подачу питания на светлоприймача и убедиться в его корректной работе.

Vertretung des Herstellerwerks / Manufacturer factory
affiliate / Filiale de l'usine du fabricant / Filiale di fabbrica
produttore / Filial de la fabrica / Fabrika de filial / Šube
Fabrika / Cabang Pabrik / Branch Factory / Fabrice de rampla
/ Branch Factory / Oddział Fabryka / Filialna zavoda
mestopisiten / Офіс заводу виробника / Офіс
розподільця-представника / Офіс збуту виробника /
Делегация производителя / Представител / Vertreter
/ Vertretungsbüro / Репрезентација / 代表處 China.

