

# ELEKTROSTANDARD®

## Инструкция по эксплуатации реле умного дома с независимым контактом

Реле с дополнительным вводным контактом Elektrostandard® предназначено для управления различными устройствами одним касанием с помощью мобильного телефона или индивидуально созданными алгоритмами, сценариями. Данное реле применяется там, где нужно коммутировать различное напряжение или сигналы. Возможность управления любыми устройствами происходит через приложение Mimir Home.

### Технические характеристики

Питания: 230 В ~50 Гц

Количество каналов: 1 канал с возможностью инвертирования (NO, NC)

Мощность нагрузки:

- для NO - 5А
- для NC - 3А
- LED - 150 Вт

Беспроводной стандарт: IEEE 802.11 b/g/n

Частота передачи данных: 2,4 ГГц

Дальность действия до точки доступа Wi-Fi: 10–30 м

Степень пылевлагозащиты: IP 20

Размер: 39 x 39 x 18 мм

Рабочая температура: -10 ... +40 °С

Материал: пластик

Срок службы: 2 года

Подробная информация на сайте Mimir Home



### Комплектация

В комплект поставки входит: реле, инструкция по эксплуатации, монтажная планка.

### Требования по технике безопасности

- Запрещается подключать реле к сети переменного тока, не имеющей стандарт питания 230 В, ~50 Гц
- Запрещается эксплуатация Wi-Fi реле с отсутствующими элементами конструкции, механическими повреждениями корпуса или контактной группы для подключения.
- Не следует использовать устройство в зонах микроволнового излучения. Это может исказить сигнал и привести к неправильной работе реле.
- Избегать попадания воды на реле, что может привести к выводу его из строя.
- Запрещается использовать устройство в запыленных помещениях, в помещениях с повышенной температурой и влажностью, а также в помещениях с химически агрессивной воздушной средой.
- Подключение устройства и электроприборов проводить только в обесточенной сети.
- При обнаружении неисправности, обесточьте изделие и обратитесь к квалифицированному специалисту для устранения неисправности.

### Правила монтажа

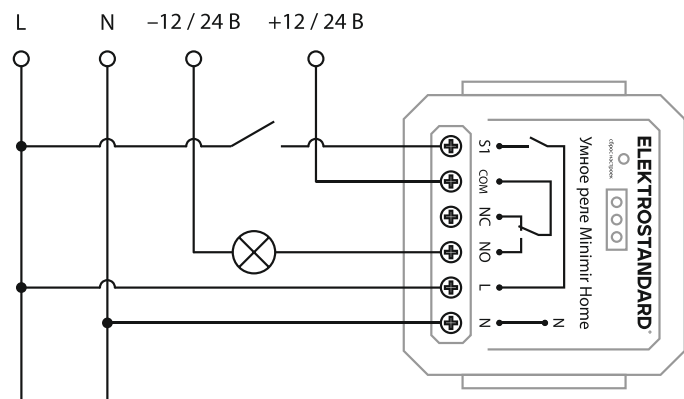


#### Внимание!

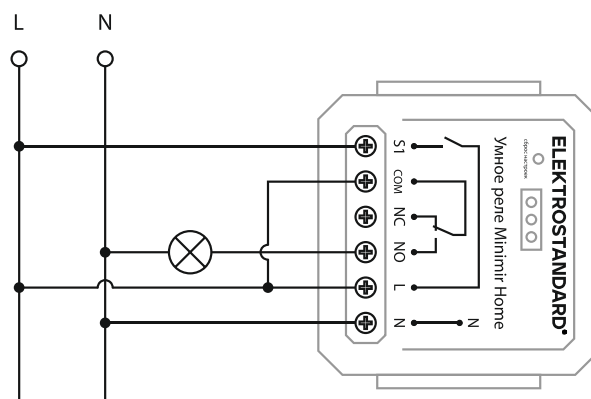
Монтаж и демонтаж Wi-Fi реле должен осуществляться специалистом, имеющим соответствующую квалификацию и допуски. Все работы по установке и обслуживанию устройства производить только при отключенной питающей сети.

1. Распакуйте реле, убедитесь в отсутствии повреждений на корпусе.
2. Подведите провода питания и подключаемые приборы к клемной колодке.
3. Закрепите модуль в распаечной коробке, или в подрозетнике, или в любом другом удобном месте, при условии безопасной эксплуатации устройства. Установка реле на бетонные стены, либо металлические поверхности может привести к уменьшению дальности управления устройством.
4. Подключить устройство и электроприборы к реле согласно схеме.

### Схема подключения



Для постоянного тока



Для переменного тока

### Транспортировка и хранение

Транспортировка должна осуществляться в упаковке, в условиях, исключающих механические повреждения и прямое попадание на изделие пыли, грязи и влаги. Допускается транспортировка изделия в любом положении, любым транспортом. Транспортировка авиационным транспортом должна осуществляться в герметизированном отсеке. При транспортировке должна быть обеспечена температура  $-20 \dots +50$  °C при относительной влажности воздуха до 80%. Изделие должно храниться в транспортной упаковке в вентилируемом помещении, защищенном от атмосферных осадков. В помещении должна обеспечиваться температура  $-20 \dots +50$  °C при относительной влажности воздуха до 80%.

### Утилизация

Отходы электротехнической продукции не следует утилизировать с бытовыми отходами. Утилизация должна производиться в специально отведенных местах (уточняйте расположение таких пунктов в своем регионе).



### Гарантия

Гарантийный срок эксплуатации составляет 36 месяцев со дня продажи изделия через розничную сеть при условии соблюдения потребителем правил эксплуатации, транспортировки и хранения, указанных в настоящей инструкции.

В случае выхода изделия из строя до истечения гарантийного срока покупатель вправе обратиться к продавцу (в магазин, в котором было приобретено изделие), к импортеру, к изготовителю. Контактная информация импортёра и изготовителя указана ниже. Для подтверждения даты продажи покупатель может предъявлять настоящую инструкцию, имеющую отметку продавца о дате продажи. Нарушение покупателем правил установки, и/или эксплуатации, и/или транспортировки и/или хранения изделия, указанных в настоящей инструкции по эксплуатации, а также наличие механических повреждений, повлекших выход изделия из строя либо возникновение недостатков, в отношении которых покупатель предъявляет требования, лишает покупателя права на гарантию.

Дата продажи:

Штамп магазина



Товар сертифицирован, соответствует требованиям ТР ТС 020/2011, ТР ТС 004/2011, ТР ЕАЭС 037/2016. Месяц и год изготовления указан на товаре и/или упаковке. Претензии по качеству товара принимаются: тел. +7 495-228-17-33, e-mail: info@royalaurel.ru. Производитель: «YinFeng Lighting Co., Ltd», HuangWang Industrial, HeTang Town, JiangMen City, GuangDong Province, China. «Иньфэн Лайтин Кампэни Лтд», Китай, провинция Гуандун, город Цзянмэнь, населённый пункт Хэтан, промышленный район Хуанван. Импортёр/поставщик: ООО «Роял Аурэль», 117418, г. Москва, ул. Зюбинская, дом 6, корп. 2, этаж 3, пом. XVI, ком. 30. Произведено в КНР.