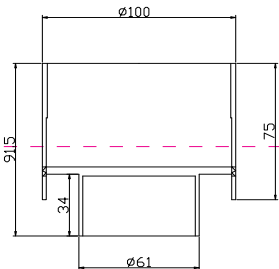


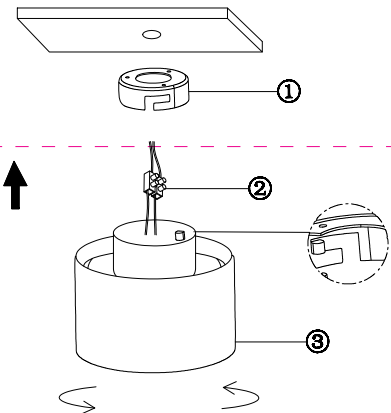
Instruction



MAX 12W
350 Lumen

Model: C009CW-L12B
Collection: Ceiling & Wall
Series: Planet

 Ceiling Lamps



Montageanleitung:

- Schalten Sie vor Installation der Leuchte über den Hauptschalter den Strom ab.
- Bereiten Sie den Platz vor, an dem Sie die Leuchte anbringen wollen: Für Einbauleuchten mit einer Montagebohrung und für Anbauleuchten mit einem Vertigo Sie ein 200x240x50Hc Stromblech, wenn möglich mit Erdungskehle, zum Einbauort.
- Verbinden Sie die Leuchte mit dem 220-240V 50Hz Stromnetz. Wenn die Befestigung der Leuchte nicht durch eine Montagebohrung oder an dafür vorgesehenen Platz in der Montagebohrung erfolgt, muss die Befestigung der Leuchte in der Montagebohrung erfolgen.
- Schalten Sie den Strom an und überprüfen Sie die Funktionsfähigkeit der Leuchte.

Assembly Manual:

- The installation of the lamp shall be performed with the power supply off.
- Prepare a place to install the lamp: a mounting hole for built-in lamps and a seat for surface-mounted lamps.
- Take 200x240x50Hc power wires, including a grounding wire, if any, out from the lamp to the 220-240V 50Hz power supply network. If the lamp has a grounding wire, it shall be also connected.
- Install the lamp in the mounting hole/seat and secure tightly.
- Install a bulb in the socket and fix the bulb.
- Turn on the power supply for the lamp and make sure that the lamp operates properly.

Інструкція з монтажу:

- Установіть світлоприймача зафіксуйтеся при вимкненні електрики мережі.
- Підготуйте місце для установки світлоприймача - монтажний отвір для вбудованих, посадочне місце для накладних.
- Виведіть з місця установки проводів монтажні 220-240V 50 Hz, в тому числі дрот заземлення, якщо він є в світлопроводі.
- Підключіть світлоприймач до мережі 220-240В 50 Hz. Якщо в світлопроводі дрот заземлення, його також необхідно підключити.
- Встановіть світлоприймач в отвір/посадочне місце / надібно зафіксувати.
- Включіть подачу електричного струму до світлоприймача і переконатися в його правильній роботі.

Инструкция по установке:

- Установите светильника осуществляется при выключенной электрике.
- Подготовить место для установки светильника: посадочное отверстие для встраиваемых, посадочное место для накладных.
- Вывести в месте установки провода монтажа 220-240V 50 Hz, в том числе провод заземления, если он есть в светильнике.
- Подключить светильник к сети 220-240В 50 Hz. Если в светильнике провод заземления, его также необходимо подключить.
- Установить светильник в отверстие/посадочное место.
- Укрепить лампы в отворе и зафиксировать ее.
- Включить подачу питания на светильник и убедиться в его корректной работе.

Vertretung des Herstellerwerks / Manufacturer factory
affiliate / Filiale de l'usine du fabricant / Filiale di fabbrica
produttore / Filial de la fabrica / Fabrica de filial / Sube
Fabrika / Cabang Pabrik / Branch Factory / Fabrika de ramãã
/ Branch Factory / Oddzial Fabryka / Omlina zavoda
матеріалів / Олин завод виробника / Олин
розповсюдженець / Олин завод виробника / Олин
Дистрибутор / Дистрибутор / Дистрибутор /
distribuidor / Репрезант / Репрезант / Репрезант

