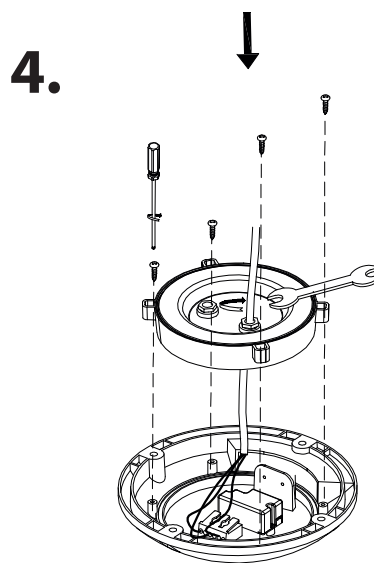
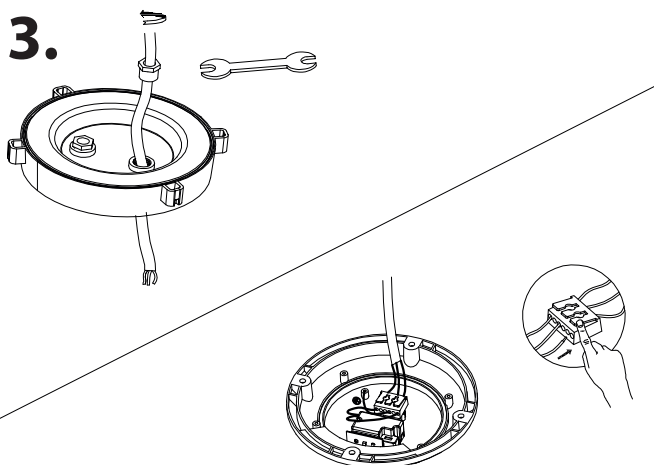
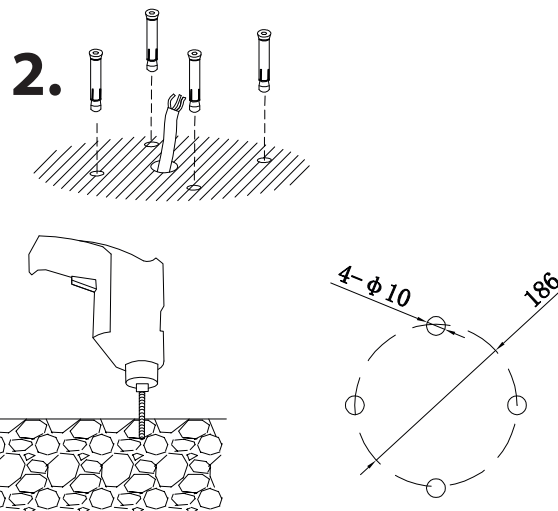
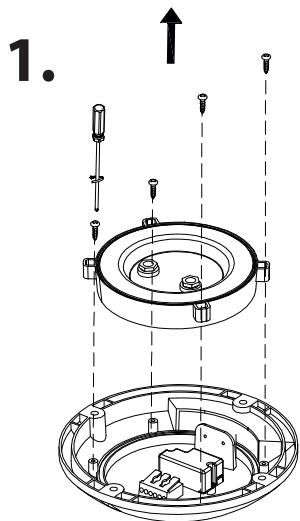
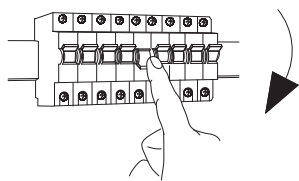


ELEKTROSTANDARD®



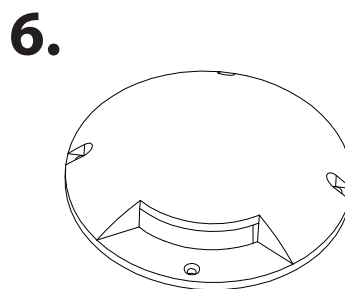
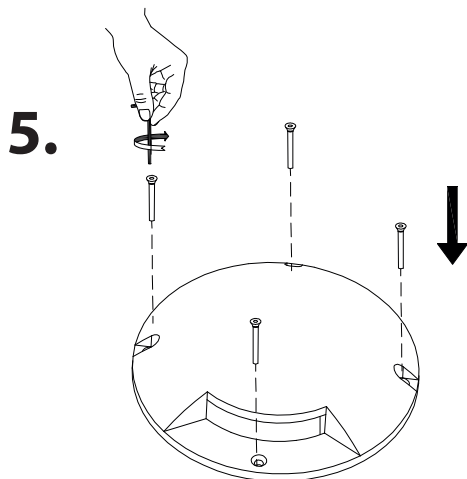
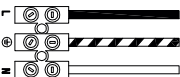
ВНЕШНЕЕ ПОДКЛЮЧЕНИЕ

фаза (коричневый или красный)
 заземление (зеленый или желтый)
 нейтраль (синий или черный)



ВНУТРЕННЕЕ ПОДКЛЮЧЕНИЕ

фаза (коричневый или красный)
 заземление (зеленый или желтый)
 нейтраль (синий или черный)



35167/S

