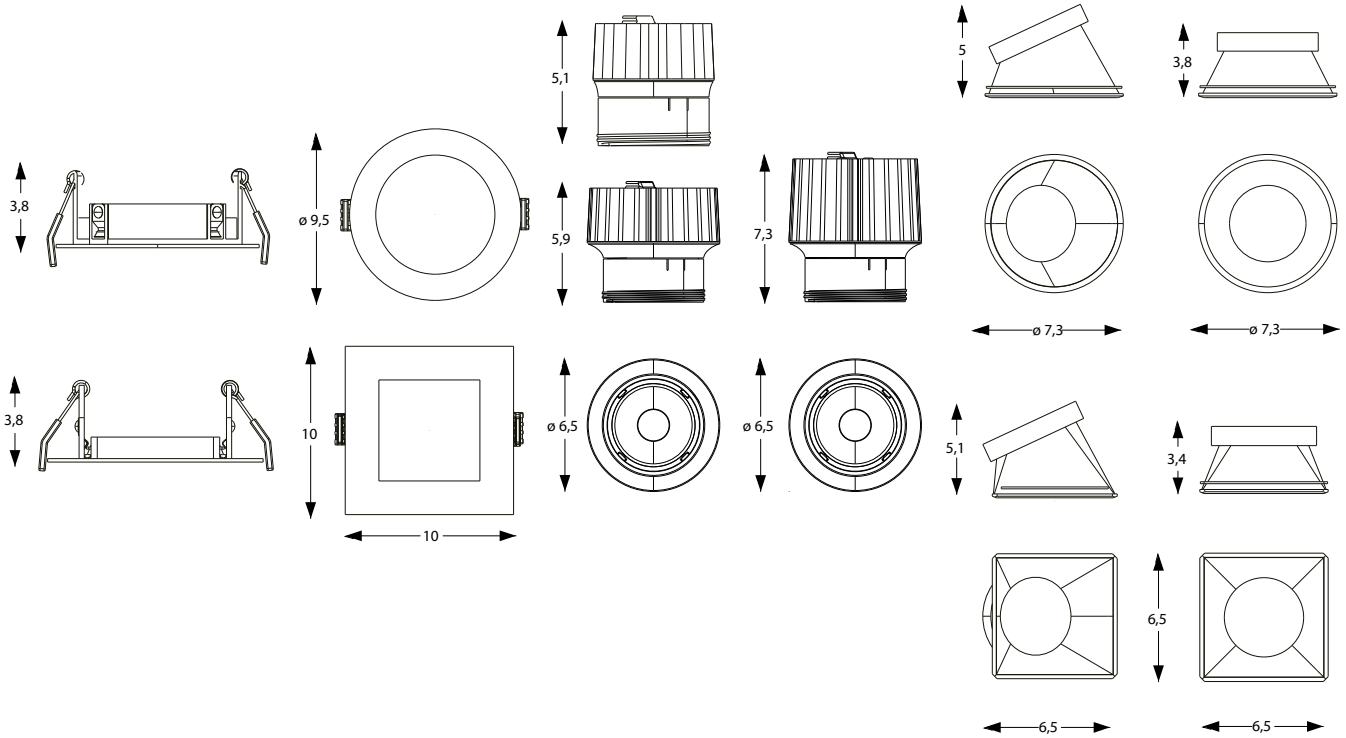


# DYNAMIC



9W

10W

15W



35°

35°

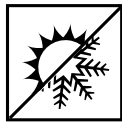
35°



1150 LM  
1250 LM  
1300 LM

1150 LM  
1250 LM  
1300 LM

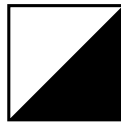
1500 LM  
1600 LM  
1700 LM



2700 K  
3000 K  
4000 K

2700 K  
3000 K  
4000 K

2700 K  
3000 K  
4000 K



BLACK  
BLACK  
BLACK

BLACK  
BLACK  
BLACK

BLACK  
BLACK  
BLACK



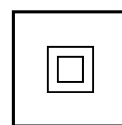
252971  
252988  
252995

208541  
208558  
208565

208572  
208589  
208596



≥90



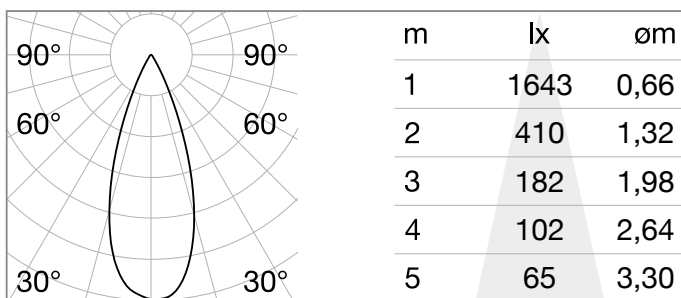
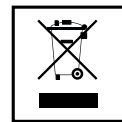
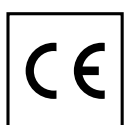
SDCM 3



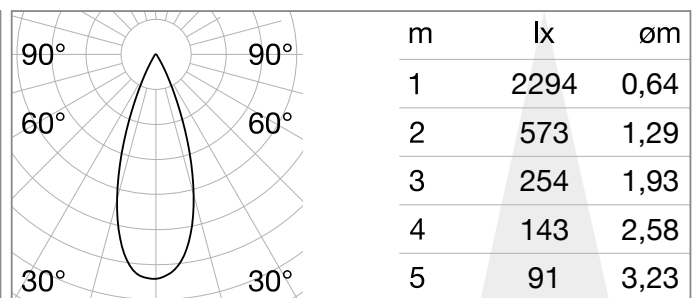
220 - 240 V



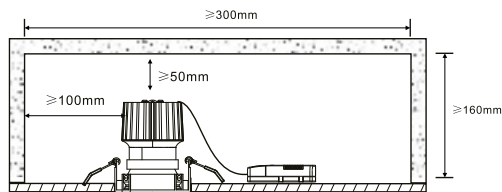
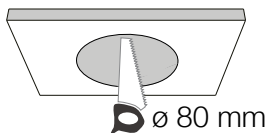
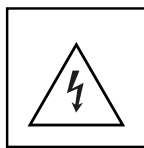
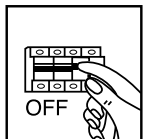
50.000 H



VERS. 208558 DYNAMIC SOURCE 10W CRI90 3000K BK

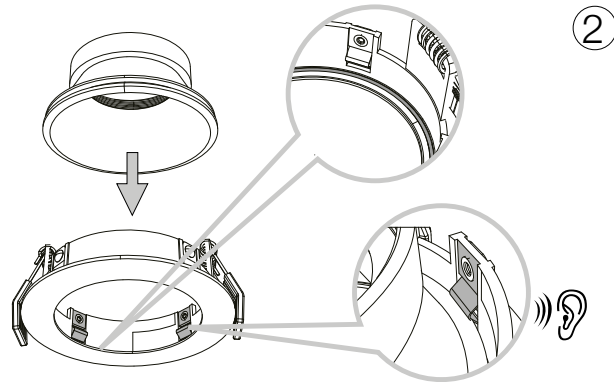


VERS. 208589 DYNAMIC SOURCE 15W CRI90 3000K BK



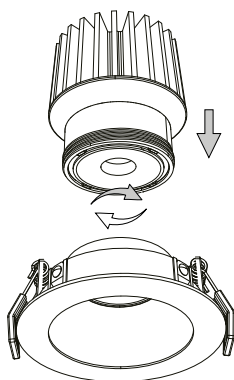
1

Praticare un foro al soffitto con la misura indicata. Attenzione, rispettare gli spazi d'installazione come da illustrazione.  
 Drill a hole into the ceiling with the above dimensions. Attention, respect the installation spaces as illustrated.



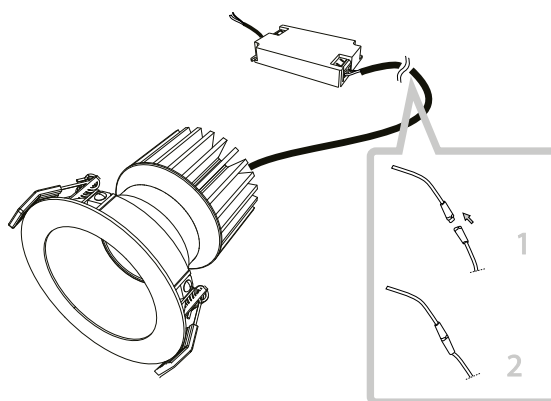
2

Inserire il riflettore nella ghiera. Accertarsi di sentire un "Click!" sonoro per assicurare l'avvenuto incastro.  
 Insert the reflector into the frame. To ensure the successful joint make sure you hear a "Click!" sound.



3

Avvitare la ghiera comprensiva di riflettore precedentemente composta.  
 Screw the ring including the previously composed reflector.

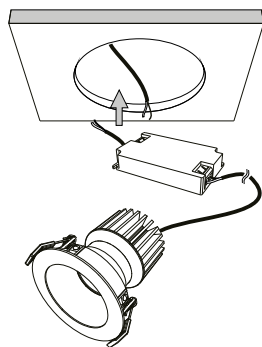


4

Connettere il filo della sorgente a quello del driver.  
 Connect the source's wire to the driver's wire.

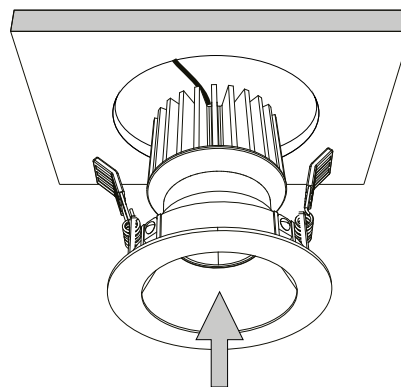


**MORSETTIERA NON INCLUSA**  
**TERMINAL BOX NOT INCLUDED**



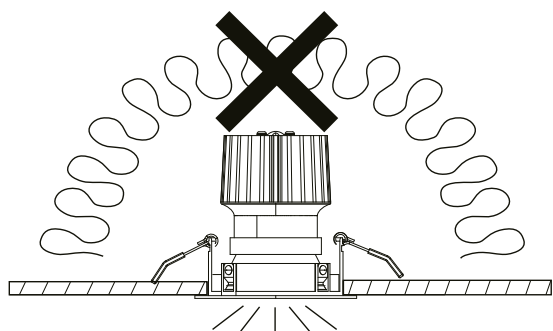
5

Connettere il driver ai propri fili di rete. Attenzione! Morsetti non inclusa.  
 Connect the driver to your own network wires. Warning! Terminal box not included.



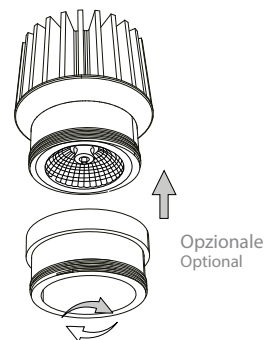
6

Inserire il faretto nel foro sollevando le molle laterali.  
 Insert the spotlight into the hole by lifting the side springs.



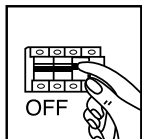
7

Attenzione! Apparecchio non idoneo ad essere ricoperto di materiale termicamente isolante.  
 Warning! Luminaire not suitable for covering with thermally insulating material.



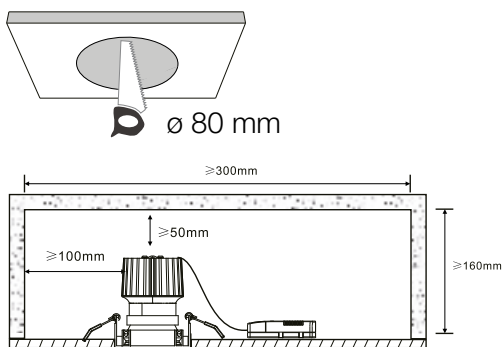
\*

Se si desidera convertire la sorgente luminosa con lampadina GU10, avvitare l'apposito adattatore opzionale alla sorgente prima di procedere agli step successivi.  
 If you want to convert the light source with a GU10 bulb, screw the appropriate optional adapter to the source before proceeding.

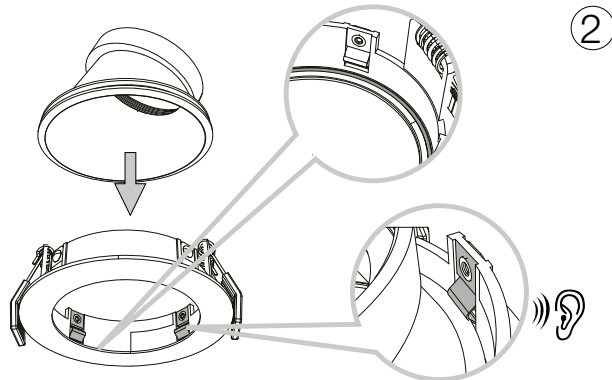


SLOPE VERSION

①

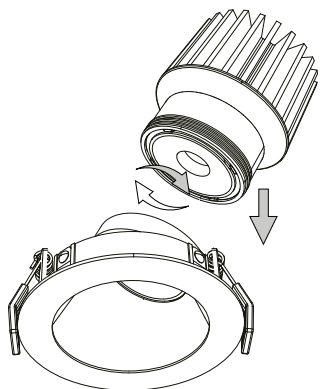


Praticare un foro al soffitto con la misura indicata. Attenzione, rispettare gli spazi d'installazione come da illustrazione.  
 Drill a hole into the ceiling with the above dimensions. Attention, respect the installation spaces as illustrated.



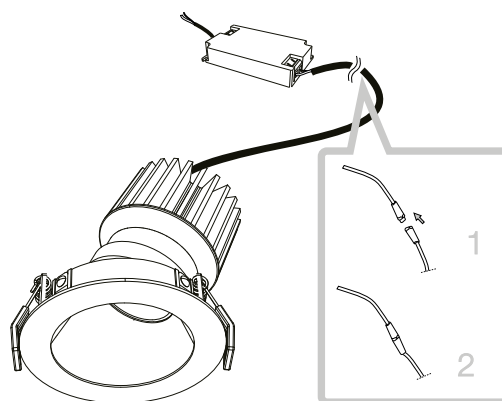
②

Inserire il riflettore nella ghiera. Accertarsi di sentire un "Click!" sonoro per assicurare l'avvenuto incastro.  
 Insert the reflector into the frame. To ensure the successful joint make sure you hear a "Click!" sound.



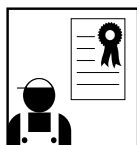
③

Avvitare la ghiera comprensiva di riflettore precedentemente composta.  
 Screw the ring including the previously composed reflector.



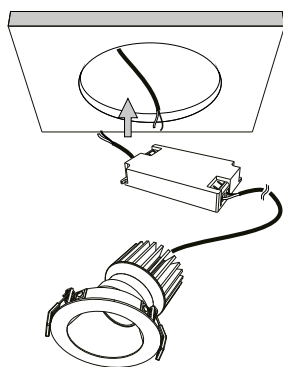
④

Connettere il filo della sorgente a quello del driver.  
 Connect the source's wire to the driver's wire.

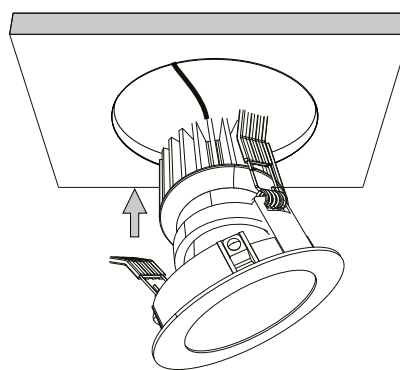


MORSETTIERA NON INCLUSA  
 TERMINAL BOX NOT INCLUDED

⑤

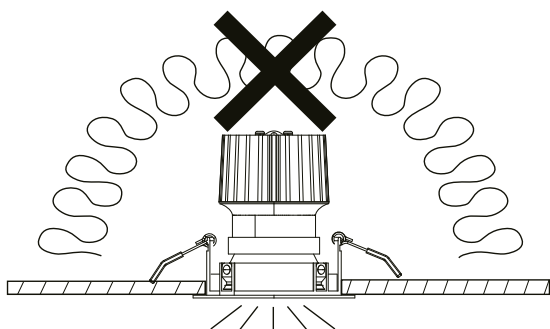


Connettere il driver ai propri fili di rete. Attenzione! Morsetti non inclusa.  
 Connect the driver to your own network wires. Warning! Terminal box not included.



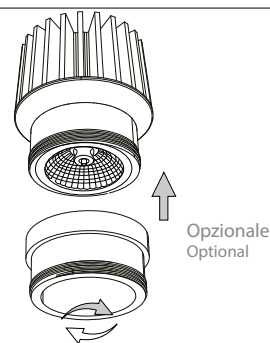
⑥

Inserire il faretto nel foro sollevando le molle laterali.  
 Insert the spotlight into the hole by lifting the side springs.



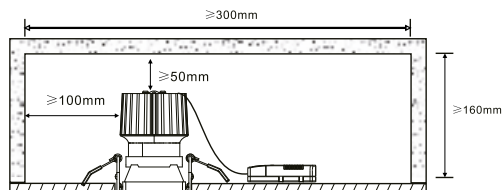
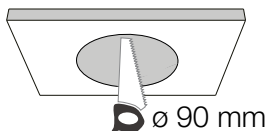
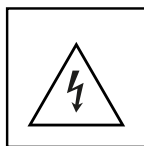
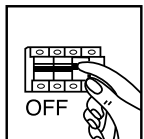
⑦

Attenzione! Apparecchio non idoneo ad essere ricoperto di materiale termicamente isolante.  
 Warning! Luminaire not suitable for covering with thermally insulating material.



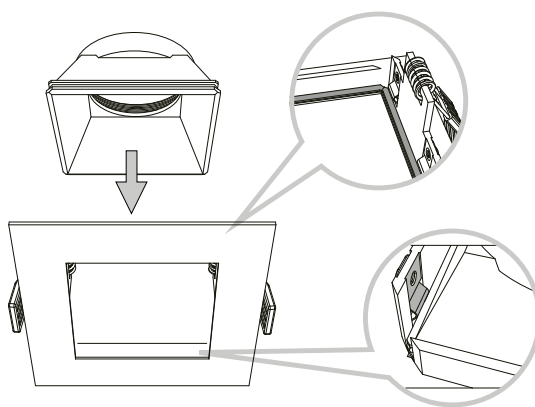
\*  
 Opzionale  
 Optional

Se si desidera convertire la sorgente luminosa con lampadina GU10, avvitare l'apposito adattatore opzionale alla sorgente prima di procedere agli step successivi.  
 If you want to convert the light source with a GU10 bulb, screw the appropriate optional adapter to the source before proceeding.



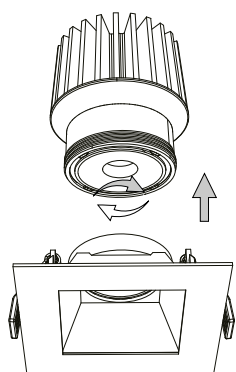
1

Praticare un foro al soffitto con la misura indicata. Attenzione, rispettare gli spazi d'installazione come da illustrazione.  
 Drill a hole into the ceiling with the above dimensions. Attention, respect the installation spaces as illustrated.



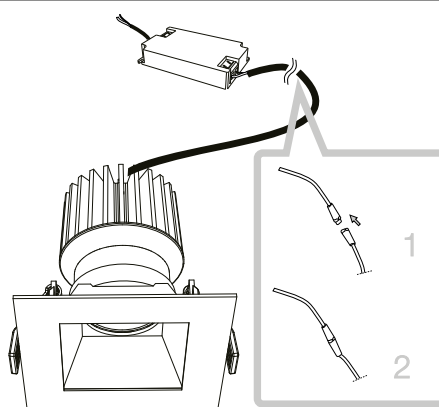
2

Inserire il riflettore nella ghiera. Accertarsi di sentire un "Click!" sonoro per assicurare l'avvenuto incastro.  
 Insert the reflector into the frame. To ensure the successful joint make sure you hear a "Click!" sound.



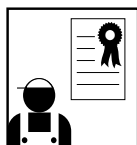
3

Avvitare la ghiera comprensiva di riflettore precedentemente composta.  
 Screw the ring including the previously composed reflector.

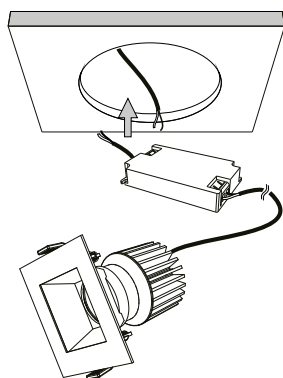


4

Connettere il filo della sorgente a quello del driver.  
 Connect the source's wire to the driver's wire.

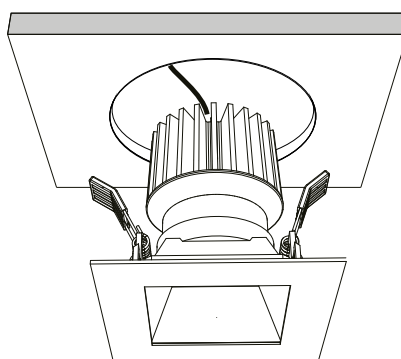


**MORSETTIERA NON INCLUSA**  
**TERMINAL BOX NOT INCLUDED**



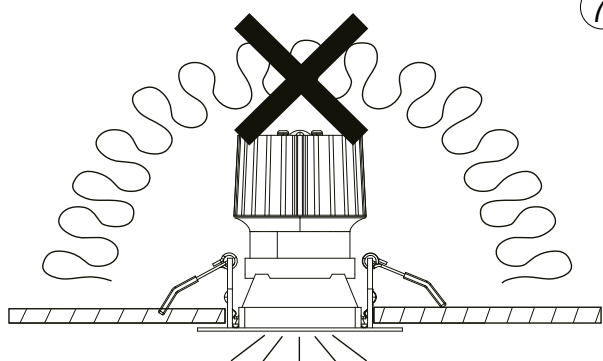
5

Connettere il driver ai propri fili di rete. Attenzione! Morsetti non inclusa.  
 Connect the driver to your own network wires. Warning! Terminal box not included.



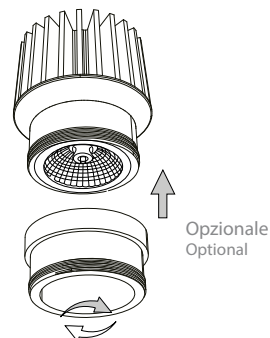
6

Inserire il faretto nel foro sollevando le molle laterali.  
 Insert the spotlight into the hole by lifting the side springs.



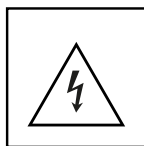
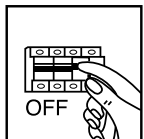
7

Attenzione! Apparecchio non idoneo ad essere ricoperto di materiale termicamente isolante.  
 Warning! Luminaire not suitable for covering with thermally insulating material.

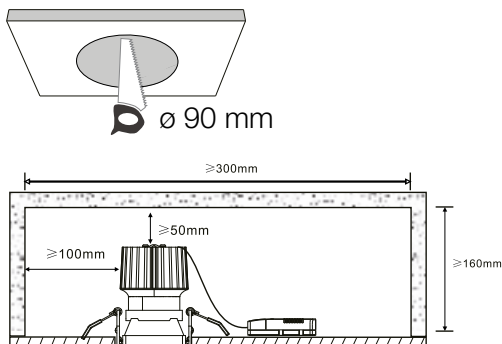


★

Se si desidera convertire la sorgente luminosa con lampadina GU10, avvitare l'apposito adattatore opzionale alla sorgente prima di procedere agli step successivi.  
 If you want to convert the light source with a GU10 bulb, screw the appropriate optional adapter to the source before proceeding.

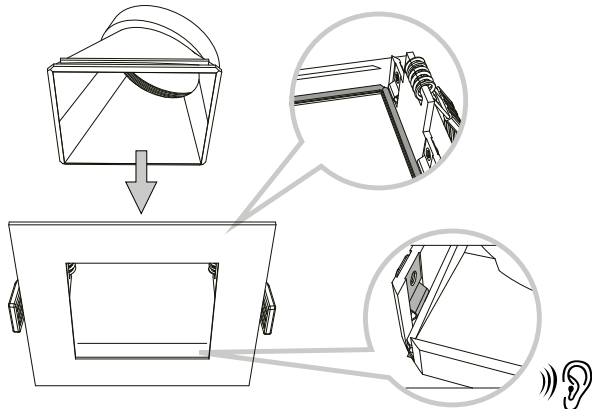


SLOPE VERSION



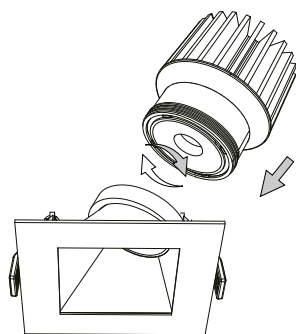
Praticare un foro al soffitto con la misura indicata. Attenzione, rispettare gli spazi d'installazione come da illustrazione.  
 Drill a hole into the ceiling with the above dimensions. Attention, respect the installation spaces as illustrated.

1



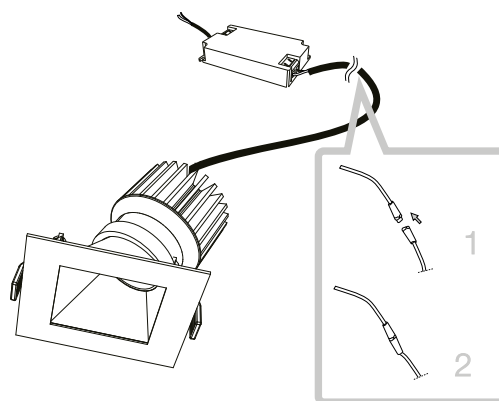
Inserire il riflettore nella ghiera. Accertarsi di sentire un "Click!" sonoro per assicurare l'avvenuto incastro.  
 Insert the reflector into the frame. To ensure the successful joint make sure you hear a "Click!" sound.

2



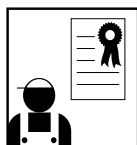
Avvitare la ghiera comprensiva di riflettore precedentemente composta.  
 Screw the ring including the previously composed reflector.

3

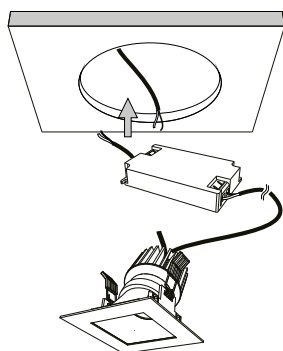


Connettere il filo della sorgente a quello del driver.  
 Connect the source's wire to the driver's wire.

4

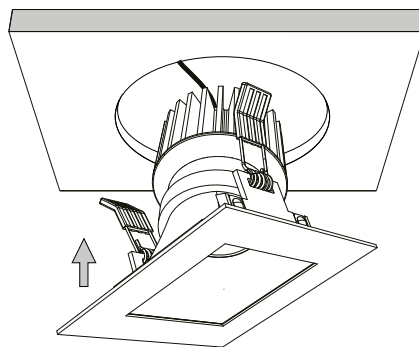


MORSETTIERA NON INCLUSA  
 TERMINAL BOX NOT INCLUDED



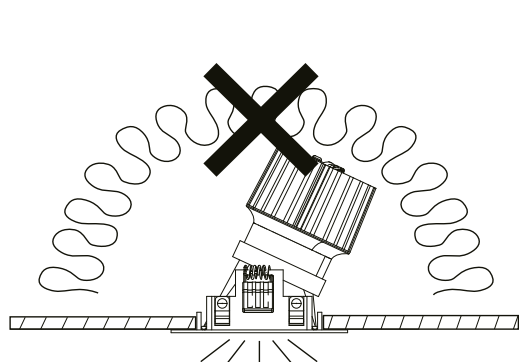
Connettere il driver ai propri fili di rete. Attenzione! Morsetti non inclusa.  
 Connect the driver to your own network wires. Warning! Terminal box not included.

5



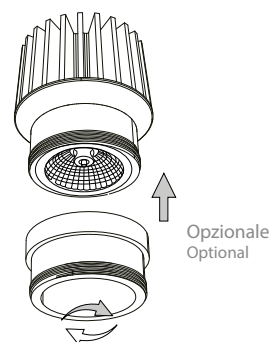
Inserire il faretto nel foro sollevando le molle laterali.  
 Insert the spotlight into the hole by lifting the side springs.

6



Attenzione! Apparecchio non idoneo ad essere ricoperto di materiale termicamente isolante.  
 Warning! Luminaire not suitable for covering with thermally insulating material.

7



Se si desidera convertire la sorgente luminosa con lampadina GU10, avvitare l'apposito adattatore opzionale alla sorgente prima di procedere agli step successivi.  
 If you want to convert the light source with a GU10 bulb, screw the appropriate optional adapter to the source before proceeding.

\*