



МИКРОВОЛНОВЫЙ ДАТЧИК ДВИЖЕНИЯ

SR-8003DC

- ✓ Диапазон обнаружения: 3-20 м (настраивается)
- ✓ Задержка отключения 1-10мин (регулируется)
- ✓ Срабатывание при обнаружении движения
- ✓ Идеально подходит для лестниц, складов и т.д.
- ✓ Угол обнаружения 120°
- ✓ Степень защиты IP20

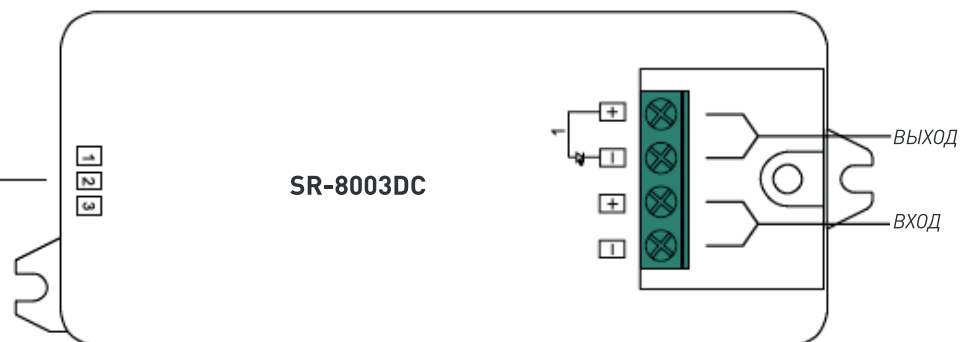
ТЕХНИЧЕСКИЕ ХАРАКТЕРИСТИКИ

| Название | Напряжение питания | Выходной ток | Выходная мощность | Размеры (д*ш*в) |
|-----------|--------------------|--------------|-------------------|-----------------|
| SR-8003DC | 12-36VDC | 8 А | 96-288 Вт | 95*37*20 мм |

СХЕМА ДАТЧИКА

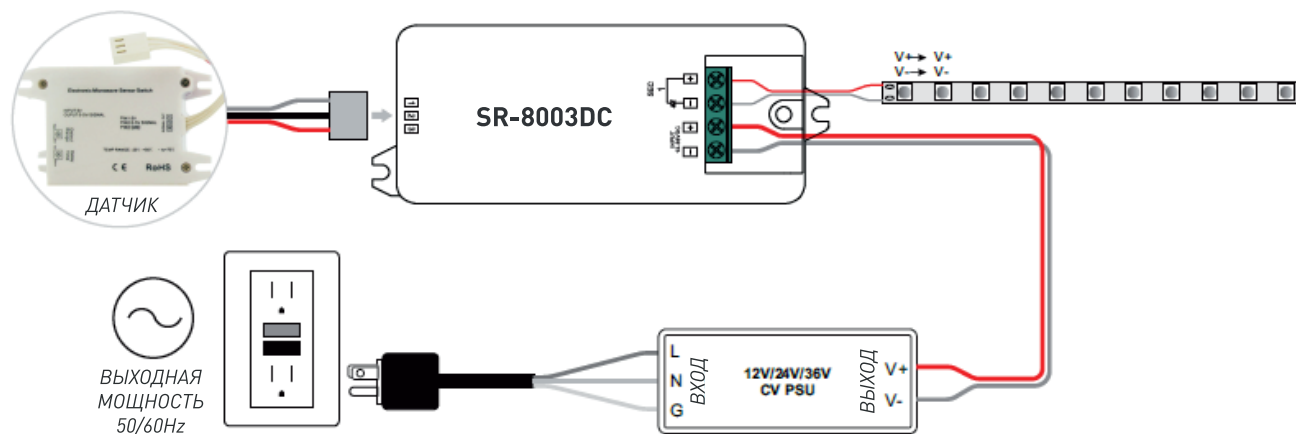
DC Version

ПОДКЛЮЧЕНИЕ ДАТЧИКА



ПОДКЛЮЧЕНИЕ

DC Version



МЕРЫ ПРЕДОСТОРОЖНОСТИ

- НЕ устанавливайте устройство при включенном питании
- НЕ подвергайте датчик воздействию влаги
- НЕ допускайте короткое замыкание на выходных контактах датчика
- НЕ нагружайте устройство выше указанной мощности