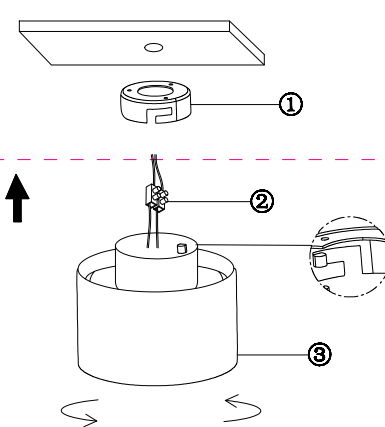
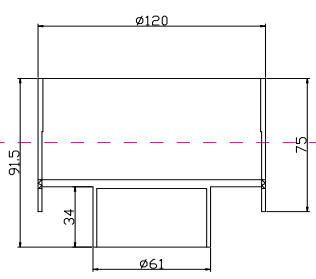



# Instruction

	 <p data-bbox="787 649 858 747"><b>LED</b> MAX 16W 550 Lumen</p> <p data-bbox="905 649 1093 747">Model: C009CW-L16B Collection: Ceiling &amp; Wall Series: Planet  Ceiling Lamps</p>
---	---



## Montageanleitung:

- Schalten Sie vor Installation der Leuchte über den Hauptschalter den Strom ab.
- Bereiten Sie den Platz vor, an dem Sie die Leuchte anbringen wollen: Für Einbauleuchten mit einer Montagebohrung und für Anbauleuchten mit einem Keil. Sie ein 220-240V 50Hz Stromkabel, wenn möglich mit Erdungsleiter, zum Einbauort.
- Verbinden Sie die Leuchte mit dem 220-240V 50Hz Stromkabel. Wenn die Befestigung der Leuchte nicht durch die Montagebohrung oder an dafür vorgesehenen Platz, verbinden Sie die Leuchte mit dem Stromkabel.
- Befestigen Sie die Glühbirne in der Fassung.
- Schalten Sie den Strom an und überprüfen Sie die Funktionstüchtigkeit der Leuchte.

## Assembly Manual:

- The installation of the lamp shall be performed with the power supply off.
- Prepare a place to install the lamp: a mounting hole for built-in lamps and a keel for surface-mounted lamps.
- Take 220-240V 50Hz power wires, including a grounding wire, if any, out from the lamp to the 220-240V 50Hz power supply network. If the lamp has a grounding wire, it shall be also connected.
- Install the lamp in the mounting hole/keel and secure tightly.
- Install a bulb in the socket and fix the bulb.
- Turn on the power supply for the lamp and make sure that the lamp operates properly.

## Інструкція з монтажу:

- Установку світильника здійснюється при вимкненні електричної мережі.
- Підготувати місце для установки світильника - монтажний отвір для вбудованих, посадочне місце для накладних.
- Взяти в розрахунок, посадочне місце для накладних 50 Лп, в тому числі діаті заземлення, якщо він є в світильнику.
- Підключити світильник до мережі 220-240В 50 Лп. Якщо в світильнику передбачений діат заземлення, його також необхідно підключити.
- Підключити світильник до мережі 220-240В 50 Лп. Якщо в світильнику наявно заземлення, його також необхідно підключити.
- Встановити лампу у лямпочку і зафіксувати її.
- Включити подачу електричного струму до світильника і переконатися в його правильній роботі.

## Інструкція по установке:

- Установка светильника осуществляется при выключенной электрической сети.
- Подготовить место для установки светильника: посадочное отверстие для встраиваемых, посадочное место для накладных.
- Взять в расчёт, посадочное место для накладных 220-240V 50 Лп, в том числе провод заземления, если он есть в светильнике.
- Подключить провод светильника к сети 220-240В 50 Лп. Если в светильнике предусмотрено провод заземления, его также необходимо подключить.
- Установить светильник в монтажное отверстие/посадочное место.
- Укрепить лампу в цоколе и зафиксировать её.
- Включить подачу питания на светильник и убедиться в его корректной работе.

Vertretung des Herstellerwerks / Manufacturer factory  
affiliate / Filiale de l'usine du fabricant / Filiale di fabbrica  
produttore / Filial de la fabrică / Fabrica de filial / Šube  
Fabriky / Cabang Pabrik / Branch Factory / Fabrica de ramură  
/ Branch Factory / Oddział Fabryki / Filialna Fabryka  
материнський / Один завод виробника / Один  
розподільчий пункт / Один пункт збуту виробника /  
Дистрибуційний центр / Центр продаж / Виробничий  
фабричний пункт / Репрезентант / 代表辦事處 / China.

