

RF-RGB-44-18A

RGB контроллер с пультом для светодиодной ленты

ОПИСАНИЕ

Трехканальный контроллер с управлением при помощи пульта дистанционного управления. Предназначен для управления RGB светодиодными лентами и модулями. Позволяет при помощи пульта настроить яркость и цвет свечения. Имеет как предустановленные статические цвета, так и динамические режимы переключения цветов, а также, дает возможность настроить 6 своих цветов.

ТЕХНИЧЕСКИЕ ХАРАКТЕРИСТИКИ

ПАРАМЕТРЫ КОНТРОЛЛЕРА:

- Рабочая температура: -20..+60°C
- Напряжение питания: DC 12-24В
- Количество каналов: 3шт
- Схема подключения: общий анод (+)
- Размеры контроллера: 130x65x25мм
- Вес нетто: 180г
- Вес брутто: 210г

- Потребляемая мощность в режиме ожидания: <1W
- Максимальный выходной ток: 6А/канал
- Максимальная мощность нагрузки: 12В: 216Вт, 24В: 432Вт

ПАРАМЕТРЫ ПУЛЬТА:

- Тип батареи: CR2025
- Размеры: 125x56x7мм

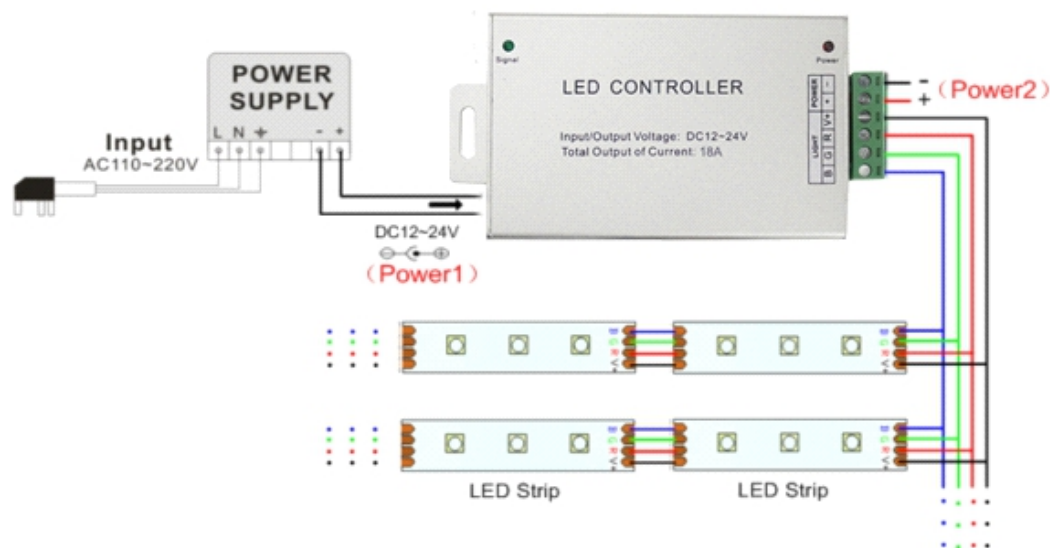
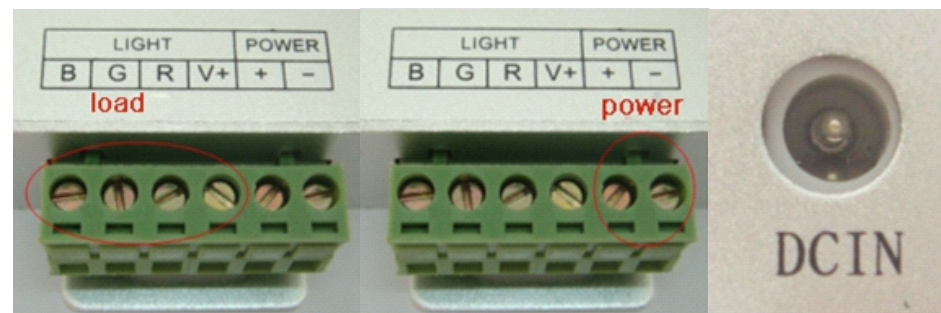


НАЗНАЧЕНИЕ КНОПОК ПУЛЬТА

ЯРКОСТЬ +	ЯРКОСТЬ -	СТАРТ/СТОП СВЕТОДИНАМИКА	ВКЛ/ВЫКЛ
КРАСНЫЙ	ЗЕЛЕНый	СИНИЙ	БЕЛый
ОРАНЖЕВый	СВЕТЛО-ЗЕЛЕНый	ТЕМНО-СИНИЙ	МОЛОЧНО-БЕЛый
Тёмно-ЖЕЛТый	ГОЛУБОЙ	ФИОЛЕТОВый	БЕЛО-РОЗОВый
ЖЕЛТый	СВЕТЛО-ГОЛУБОЙ	ПУРПУРНый	БЕЛО-ЗЕЛЕНый
СВЕТЛО-ЖёлТый	НЕБЕСНО-ГОЛУБОЙ	КОРИЧНЕВый	БЕЛО-СИНИЙ
КРАСНый +	ЗЕЛЕНый+	СИНИЙ+	СКОРОСТЬ+
КРАСНый -	ЗЕЛЕНый-	СИНИЙ-	СКОРОСТЬ-
СВОЙ ЦВЕТ 1	СВОЙ ЦВЕТ 2	СВОЙ ЦВЕТ 3	АВТОРЕЖИМ
СВОЙ ЦВЕТ 4	СВОЙ ЦВЕТ 5	СВОЙ ЦВЕТ 6	ВСПЫШКИ
ПЕРЕКЛЮЧЕНИЕ 3 ЦВЕТОВ	ПЕРЕКЛЮЧЕНИЕ 7 ЦВЕТОВ	ПЕРЕЛИВ 3 ЦВЕТОВ	ПЕРЕЛИВ 7 ЦВЕТОВ

ПОДКЛЮЧЕНИЕ И ИСПОЛЬЗОВАНИЕ

1. Подключите нагрузку к винтовым клеммам RGBV+
2. Подключите питание. Питание подключается к клеммам DC+ и DC-, либо разъему DC5.5x2.1 с соблюдением полярности.
Перед включением питания, обязательно убедитесь в правильности подключения и отсутствии угрозы короткого замыкания.
3. Удалите защитную пленку из батарейного отсека пульта
4. Управляйте контроллером при помощи пульта. Радиосигнал может огигатьь препятствия, нет необходимости направлять пульт на контроллер.



МЕРЫ ПРЕДОСТОРОЖНОСТИ

- Не превышайте указанное напряжение питания.
- При подключении проводов, руководствуйтесь схемой подключения и указаниям на корпусе устройства.
- Не перегружайте устройство.
- Установка устройства в металлических нишах и вблизи источников электромагнитного излучения может существенно снизить дистанцию устойчивого приема сигнала