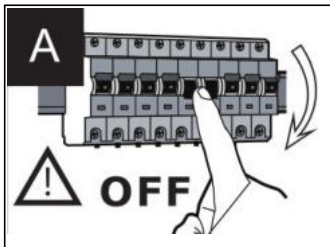
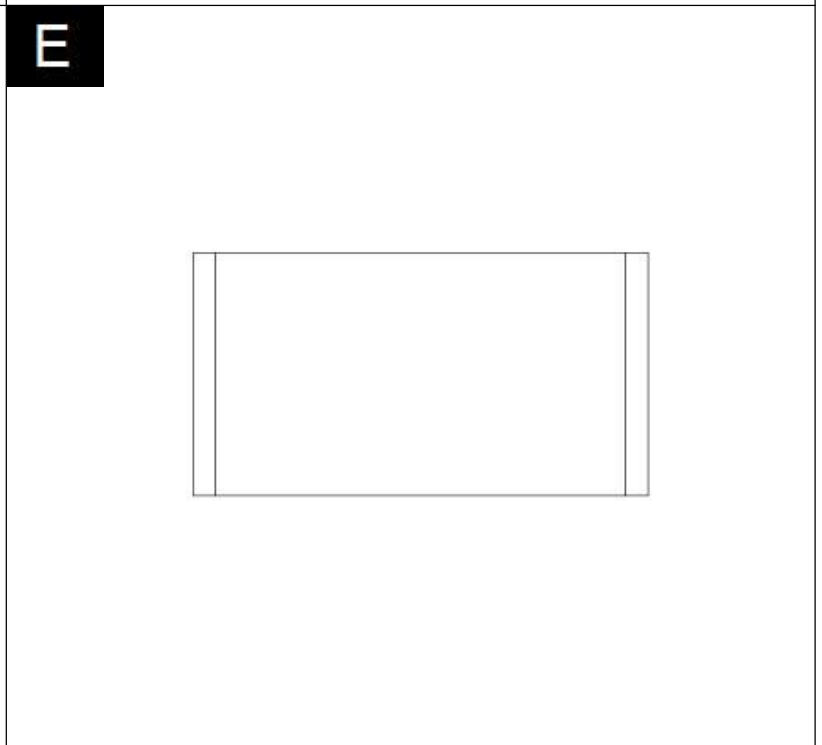
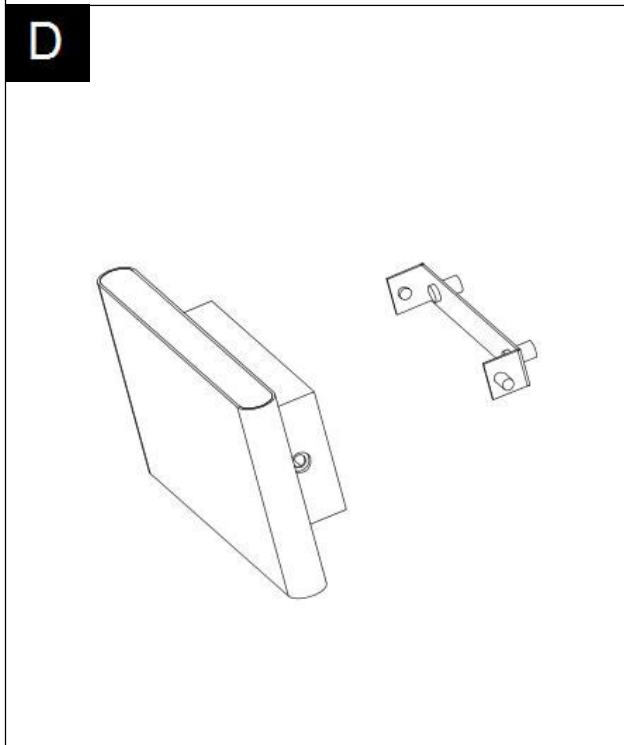
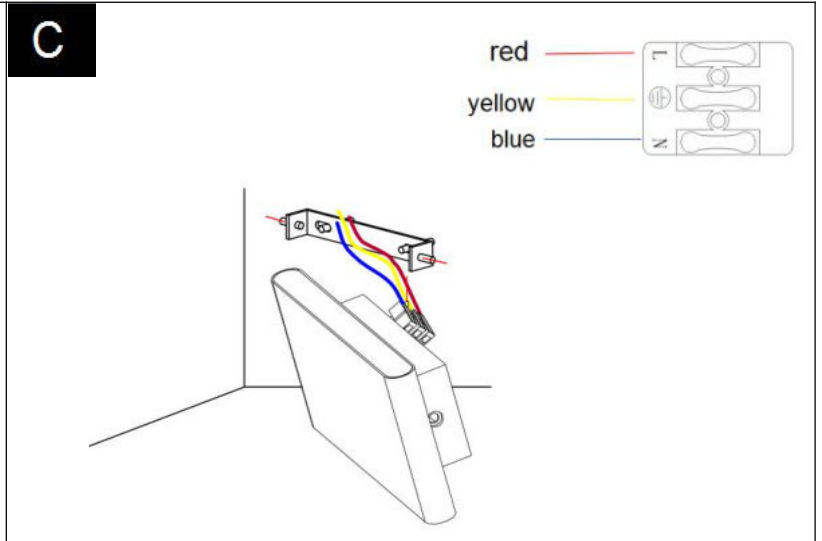
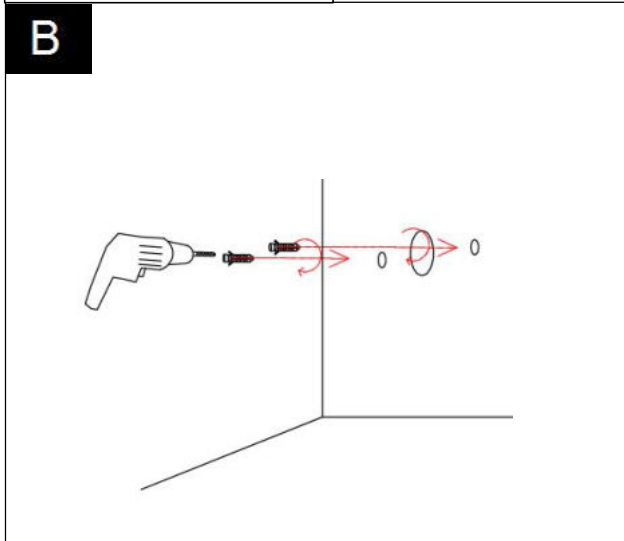


**A2505AP-2WH / A2505AP-2BK**



**Всегда отключайте электрический ток перед началом работ по установке светильника.**



1. Отключите подачу тока на сеть
2. Установите монтажную скобу (идет в комплекте к светильнику)
3. Соедините провода согласно обозначениям на клеммной колодке.
4. Зафиксируйте светильник на монтажной скобе и закрутите гайками (идут в комплекте).

