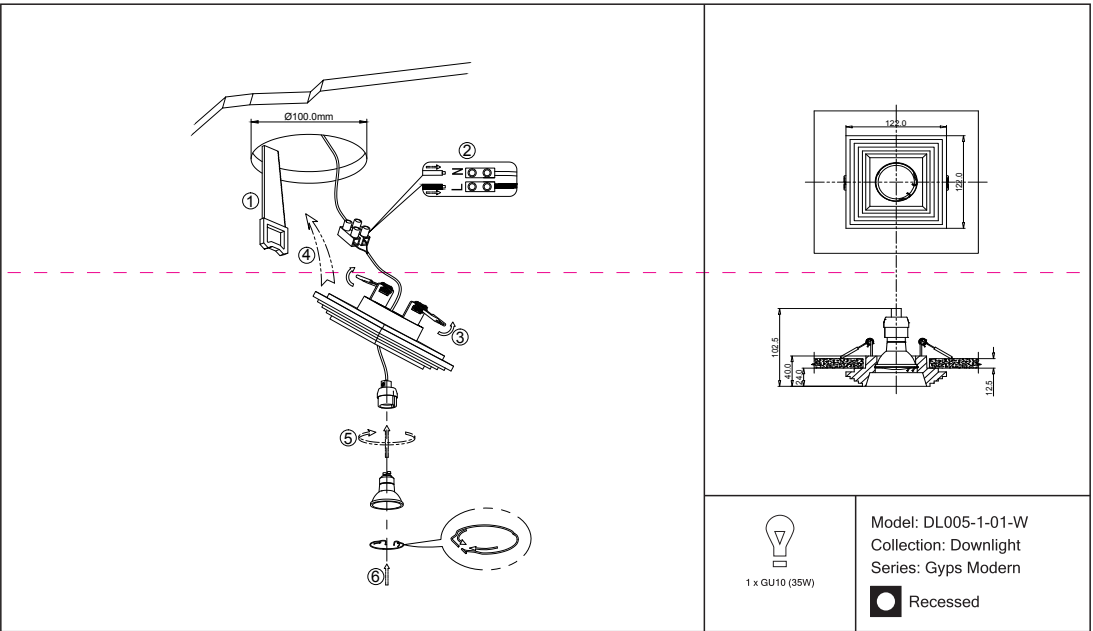


Instruction



Montageanleitung:

- Schalten Sie vor Installation der Leuchte über den Hauptschalter den Strom ab.
- Bereiten Sie den Platz vor, an dem Sie die Leuchte anbringen wollen: Für Einbauleuchten mit einer Montagebohrung und für Anbauleuchten mit einem Vertiefungsloch.
- Verbinden Sie die Leuchte mit dem 220-240V 50Hz Stromkabel, wenn möglich mit Erdungsdrähten, zum Einbauort.
- Befestigen Sie die Leuchte in der Montagebohrung oder an dafür vorgesehenen Platz.
- Schalten Sie den Strom an und überprüfen Sie die Funktionsfähigkeit der Leuchte.

Assembly Manual:

- The installation of the lamp shall be performed with the power supply disconnected.
- Prepare a place to install the lamp: a mounting hole for built-in lamps and a seat for surface-mounted lamps.
- Take 220-240V 50Hz power wires, including a grounding wire, if any, out from the lamp to the 220-240V 50Hz power supply network. If the lamp has a grounding wire, it shall be also connected.
- Install the lamp in the mounting hole/socket and secure tightly.
- Install a bulb in the socket and fix the bulb.
- Turn on the power supply for the lamp and make sure that the lamp operates properly.

Інструкція з монтажу:

- Установіть світлоприймача зафіксуйтеся при вимкненні електрики мережі.
- Підготуйте місце для установки світлоприймача - монтажний отвір для вбудованих, посадочне місце для накладних.
- Виведіть к мережі установку проводів напруги 220-240V 50 Гц, в тому числі дрот заземлення, якщо він є в світлоприймачу.
- Підключіть світлоприймач до мережі 220-240В 50 Гц. Якщо в світлоприймачі передбачено дрот заземлення, його також необхідно підключити.
- Встановіть світлоприймач у монтажний отвір / посадочне місце і надійно зафіксуйте.
- Встановіть лампу у цоколь і зафіксуйте її.
- Включіть подачу електричного струму до світлоприймача і переконатися в його правильній роботі.

Инструкция по установке:

- Установите светильника осуществляется при выключенной электрике.
- Подготовить место для установки светильника: монтажное отверстие для встраиваемых, посадочное место - для накладных.
- Вывести к месту установки провода напруги 220-240V 50 Гц.
- Подключить светильник к сети 220-240В 50 Гц. Если в светильнике предусмотрено дрот заземления, его также необходимо подключить.
- Установить светильник в монтажное отверстие/посадочное место и надежно зафиксировать.
- Установить лампу в цоколь и зафиксировать ее.
- Включить подачу питания на светильник и убедиться в его корректной работе.

Vertretung des Herstellerwerks / Manufacturer factory
 affiliate / Filiale de l'usine du fabricant / Filiale di fabbrica
 produttore / Filial de la fabrică / Fabrica de filial / Šube
 Fabrika / Cabang Pabrik / Branch Factory / Fabrika de ramură
 / Branch Factory / Oddział Fabryka / Filialna závoda
 magrovaireni / Офіс заводу виробника / Офіс
 заводо-виробничого підприємства / Офіс виробничого підприємства /
 Делово-производственен център / Производствен център /
 fabrikavakıfları / Ғабдула, 6-4126 / ©2022 GZS China.

