

СДЕЛАНО В РОССИИ

Офисные светильники серии TR Армстронг Clip In

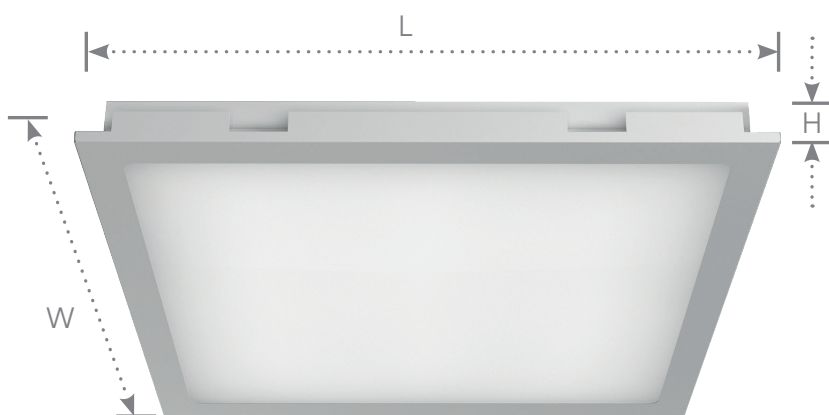
Материал корпуса: сталь, полистирол

4000K

36W

IP54

ГАРАНТИЯ
36
МЕСЯЦЕВ



Опал
3600Lm

арт. 51227
LxWxH,mm (597x597x57)

ПРЕИМУЩЕСТВА:

- Бюджетная цена
- Степень защиты IP54
- Гарантия 3 года
- Отсутствие пульсаций светового потока
- Рассеиватель из полистирола не желтеет и не изменяет формы в процессе эксплуатации
- Сертификат добровольной пожарной безопасности и СанПин*



Светодиодные светильники российского производства устанавливаются в потолки Clip In и используются для основного освещения подсобных, медицинских и производственных помещений. Драйвер расположен вне зоны видимости. Рассеиватель из полистирола не желтеет и не изменяет формы в процессе эксплуатации, создает наиболее комфортный для зрения световой поток, а отсутствие пульсаций освещенности обеспечивает полную безопасность для зрения.



СДЕЛАНО В РОССИИ

Офисные светильники серии TR Армстронг

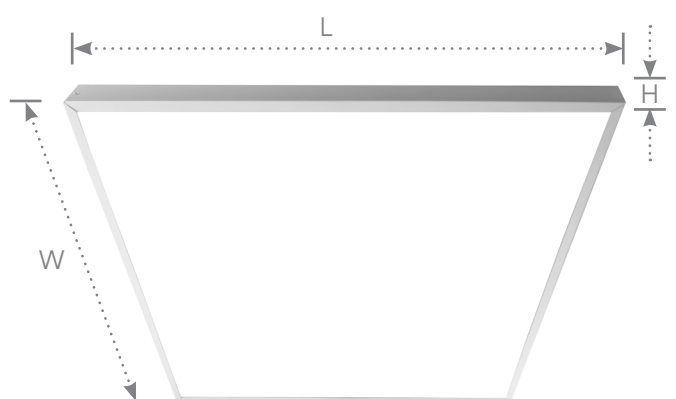
Feron

Материал корпуса: сталь, полистирол

Ra>80

36W

IP20/
IP54



Опал
3600Lm

IP54

4000K
арт. 48909
LxWxH,mm
(595x595x48)

IP20

4000K
арт. 48898
LxWxH,mm
(595x595x40)

6500K
арт. 48905
LxWxH,mm
(595x595x40)

IP20

4000K
арт. 48901
LxWxH,mm
(595x595x40)

ПРЕИМУЩЕСТВА:

- Бюджетная цена
- Гарантия 3 года
- Отсутствие пульсаций светового потока
- Рассеиватель из полистирола не желтеет и не изменяет формы в процессе эксплуатации
- Сертификат добровольной пожарной безопасности и СанПин*



Микропризма
3960Lm



Светодиодные светильники российского производства Feron TR Армстронг используются в жилых, общественных и производственных помещениях включая медицинские и учебные учреждения. Драйвер расположен вне зоны видимости. Рассеиватель из полистирола не желтеет и не изменяет формы в процессе эксплуатации, создает наиболее комфортный для зрения световой поток, а отсутствие пульсаций освещенности обеспечивает полную безопасность для зрения.

СДЕЛАНО В РОССИИ

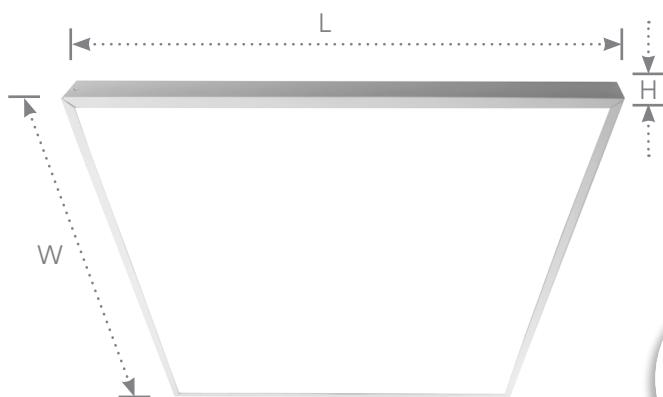
Офисные светильники серии TR Грильятто

Материал корпуса: сталь, полистирол

4000K

36W

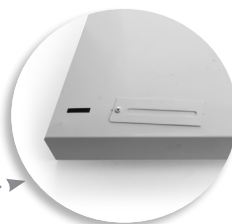
IP20



Опал
3600Lm

арт. 48906

LxWxH,mm (588x588x40)



выдвижные пазики
на корпусе

ПРЕИМУЩЕСТВА:

- Бюджетная цена
- Идеальное решения для потолков типа Грильятто
- Гарантия 3 года
- Отсутствие пульсаций светового потока
- Рассеиватель из полистирола не желтеет и не изменяет формы в процессе эксплуатации
- Сертификат добровольной пожарной безопасности и СанПин*



Светодиодный светильник российского производства Feron серии TR Грильятто используются для основного освещения коммерческих помещений, офисов, магазинов и тп. Драйвер расположен вне зоны видимости. Рассеиватель из полистирола не желтеет и не изменяет формы в процессе эксплуатации, создает наиболее комфортный для зрения световой поток, а отсутствие пульсаций освещенности обеспечивает полную безопасность для зрения.



СДЕЛАНО В РОССИИ

Офисные светильники серии TR Армстронг

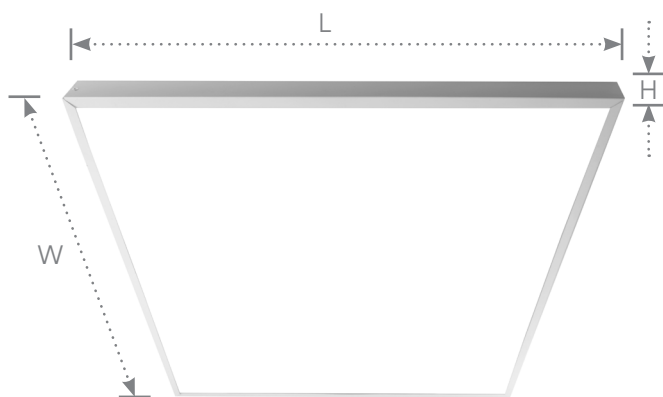
Feron

Материал корпуса: сталь, полистирол

4000/
5000K

40W

IP20



**Опал с равномерной
засветкой**

3400Lm

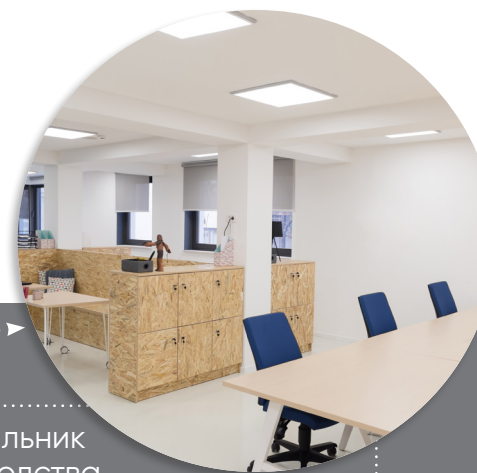
LxWxH,mm (595x595x40)

4000K
(арт. 48910)

5000K
(арт. 48911)

ПРЕИМУЩЕСТВА:

- Равномерная засветка с эффектом мягкого свечения
- Бюджетная цена
- Гарантия 3 года
- Отсутствие пульсаций светового потока
- Рассеиватель из полистирола не желтеет и не изменяет формы в процессе эксплуатации
- Сертификат добровольной пожарной безопасности и СанПин*



Светодиодный светильник российского производства Feron серии TR Армстронг используются для основного освещения коммерческих помещений, офисов, магазинов и тп. Драйвер расположен вне зоны видимости. Рассеиватель из полистирола не желтеет и не изменяет формы в процессе эксплуатации, создает наиболее комфортный для зрения световой поток, а отсутствие пульсаций освещенности обеспечивает полную безопасность для зрения.



СДЕЛАНО В РОССИИ

Офисные светильники серии TR Армстронг

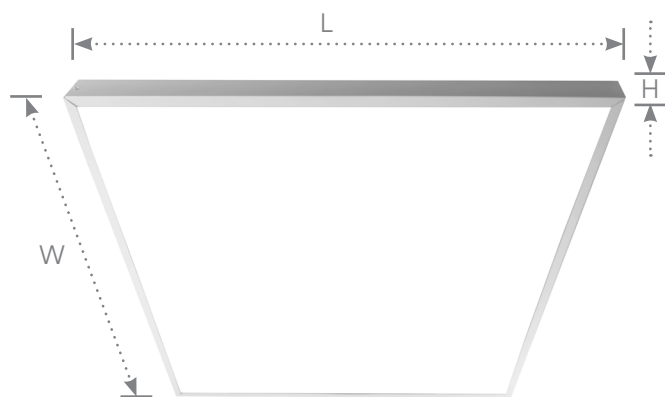
Feron

Материал корпуса: сталь, полистирол



ПРЕИМУЩЕСТВА:

- Бюджетная цена
- Гарантия 3 года
- Отсутствие пульсаций светового потока
- Рассеиватель из полистирола не желтеет и не изменяет формы в процессе эксплуатации
- Сертификат добровольной пожарной безопасности и СанПин*



Опал

LxWxH,mm (595x595x40)

3600Lm, 36W

4000K
арт. 48899

4000K
арт. 48900

5000K
арт. 48903

5400Lm, 54W

4000K
арт. 48907



Микропризма

LxWxH,mm (595x595x40)

3600Lm, 36W

4000K
арт. 48902

5000K
арт. 48904

5940Lm, 54W

4000K
арт. 48908



Светодиодные светильники российского производства Feron TR Армстронг используются для основного освещения коммерческих помещений, офисов, магазинов и тп. Драйвер расположен вне зоны видимости. Рассеиватель из полистирола не желтеет и не изменяет формы в процессе эксплуатации, создает наиболее комфортный для зрения световой поток, а отсутствие пульсаций освещенности обеспечивает полную безопасность для зрения.

СДЕЛАНО В РОССИИ

Офисные светильники серии TR Маркет

Feron

Материал корпуса: сталь, полистирол

Ra>90

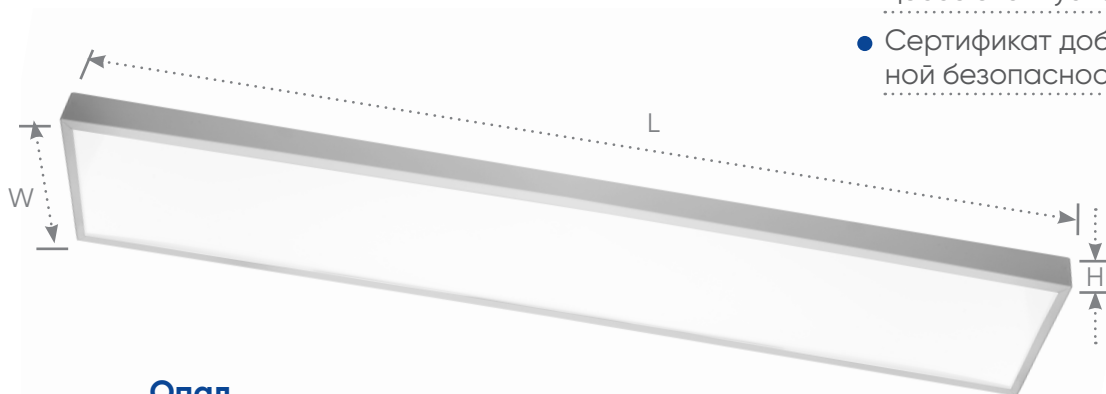
36W

IP20



ПРЕИМУЩЕСТВА:

- Бюджетная цена
- Индекс цветопередачи Ra>90
- Гарантия 3 года
- Отсутствие пульсаций светового потока
- Рассеиватель из полистирола не желтеет и не изменяет формы в процессе эксплуатации
- Сертификат добровольной пожарной безопасности и СанПин*

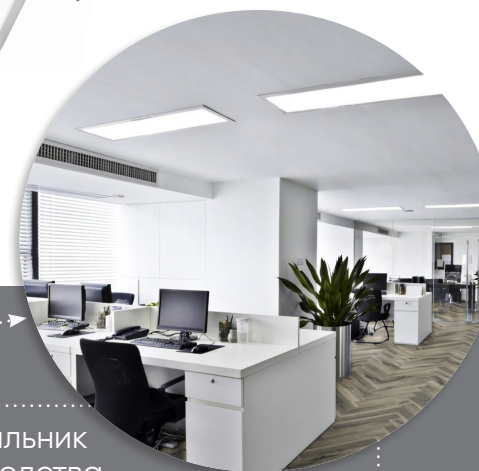


Опал

3600Lm, 4000K

арт. 48912

LxWxH,mm (1200x180x40)



Светодиодный светильник российского производства Feron серии TR Маркет используются для основного освещения коммерческих помещений, офисов, магазинов и тп. Драйвер расположен вне зоны видимости. Рассеиватель из полистирола не желтеет и не изменяет формы в процессе эксплуатации, создает наиболее комфортный для зрения световой поток, а отсутствие пульсаций освещенности обеспечивает полную безопасность для зрения.



СДЕЛАНО В РОССИИ

Офисные светильники серии TR Маркет

Feron

Материал корпуса: сталь, полистирол

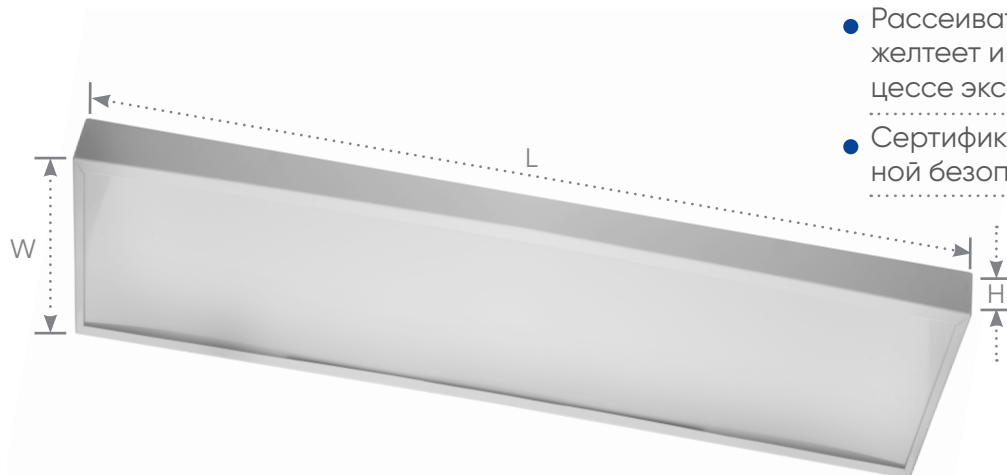
40W

IP20



ПРЕИМУЩЕСТВА:

- Бюджетная цена
- Гарантия 3 года
- Провод питания подключен
- Отсутствие пульсаций светового потока
- Рассеиватель из полистирола не желтеет и не изменяет формы в процессе эксплуатации
- Сертификат добровольной пожарной безопасности и СанПин*

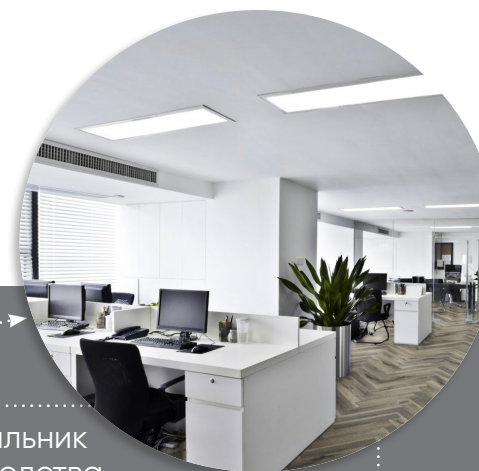


Опал

4000Lm, 4000K

арт. 51224

LxWxH,mm (1195x295x40)



Светодиодный светильник российского производства Feron серии TR Маркет используются для основного освещения коммерческих помещений, офисов, магазинов и тп. Драйвер расположен вне зоны видимости. Рассеиватель из полистирола не желтеет и не изменяет формы в процессе эксплуатации, создает наиболее комфортный для зрения световой поток, а отсутствие пульсаций освещенности обеспечивает полную безопасность для зрения.

