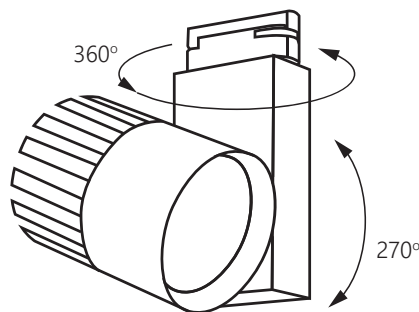
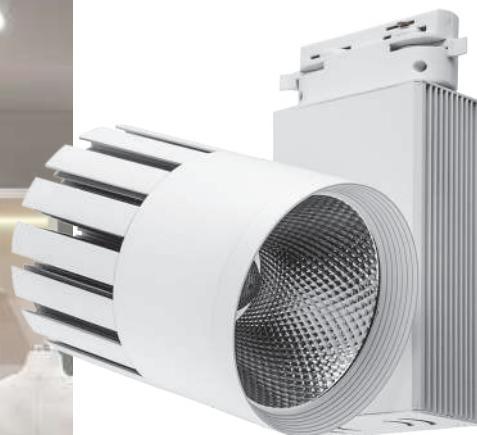


AL105

ТРЕКОВЫЙ СВЕТОДИОДНЫЙ СВЕТИЛЬНИК

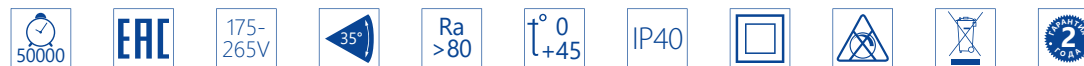


Особенностью трековых светильников AL105 TM FERON является повышенное качество драйвера светодиодов, который включает в себя фильтр подавления радио и сетевых помех, устойчив к воздействию скачков напряжения большой мощности. Драйверы такого типа разработаны специально для освещения крупных коммерческих объектов, где происходит большая нагрузка на сеть.

Качественный драйвер Feron для коммерческого освещения
 Фильтр ЭМС
 Обеспечивает широкий диапазон рабочих напряжений
 Обеспечивает отсутствие пульсации освещенности
 Дешевые аналоги, не предназначенные для коммерческого освещения

ОСОБЕННОСТИ:

1. Светоотдача: 90Lm/W
2. Высокая цветопередача: >80
3. Удобство регулировки направления светового луча:
4. Устанавливаются на однофазный и трехфазный шинпровод
5. Нагрев корпуса менее 50 °C
6. Простой монтаж и надежная фиксация



Артикул	Модель	Мощность	Цветовая температура	Световой поток	Цвет корпуса	Материал корпуса	Материал рассеивателя	Способ подключения	Размеры, мм						
NEW	AL105	20W	4000K	1800Lm	белый	Алюминий	пластик PC	к трехфазному шинпроводу	80 x 128 x 195						
					черный										
					30W					белый					
										черный					
					40W					белый					
										черный					
		29691		20W	1800Lm			белый	Алюминий	пластик PC	к однофазному шинпроводу	80 x 128 x 175			
								черный							
								29693					30W	2400Lm	белый
															черный
								29695					40W	3600Lm	белый
															черный
29696	40W	3600Lm	черный												

Светильники сертифицированы и прошли испытания на соответствие требованиям: ГОСТ IEC 61547-2013; СТБ EN 55015-2006; ГОСТ 30804.3.2-2013; ГОСТ 30804.3.3-2013; ГОСТ Р МЭК 60598-1-2011.