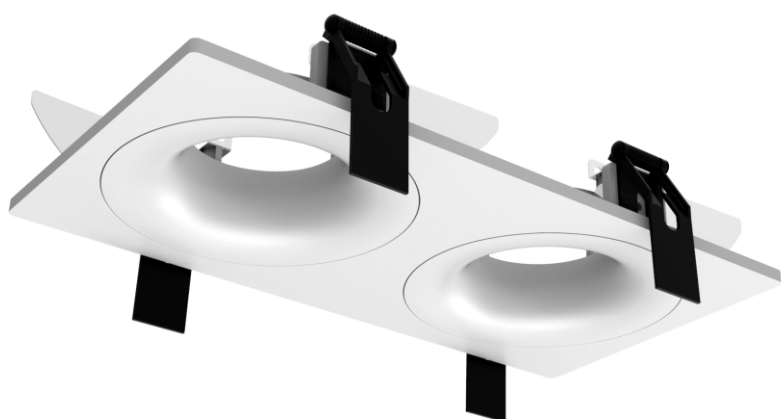


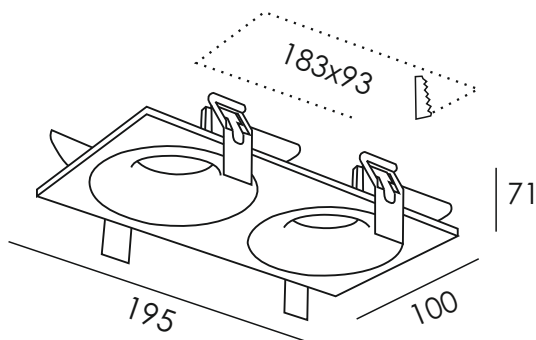
СВЕТИЛЬНИК ТОЧЕЧНЫЙ ПОТОЛОЧНЫЙ ВСТРАИВАЕМЫЙ



MJ-1012G-W/MJ-1012G-B



ТЕХНИЧЕСКИЕ ХАРАКТЕРИСТИКИ



Способ монтажа	потолочный встраиваемый
Размеры	195x100x71
Материал	алюминий
Монтажное отверстие	183x93mm
Рабочее напряжение	AC110-220V
Патрон	Gu10
Макс. мощность	2x35W
Рабочая температура	-25...45°C
Влажность	≤95%R.H.
Цвет	белый/ черный

РУКОВОДСТВО ПО МОНТАЖУ

