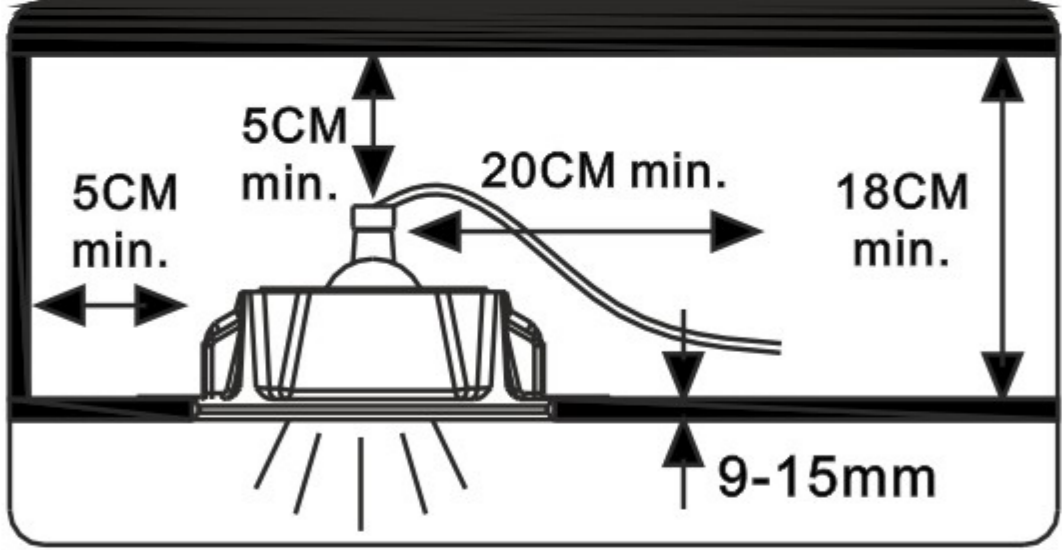
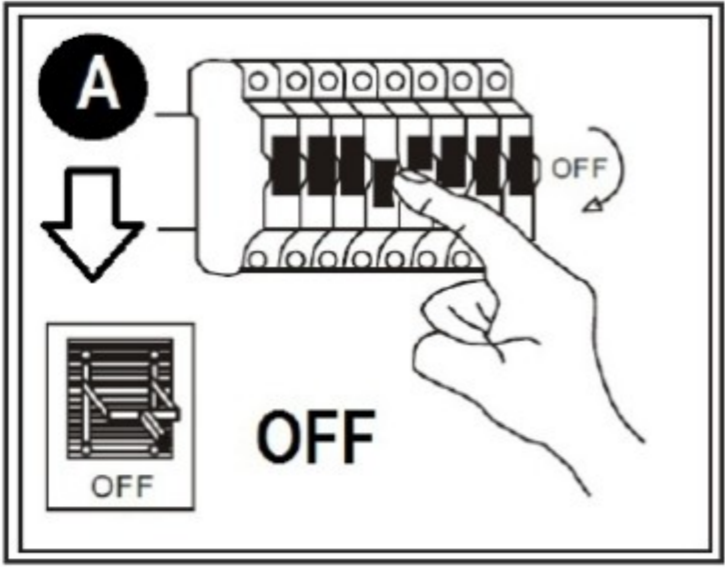
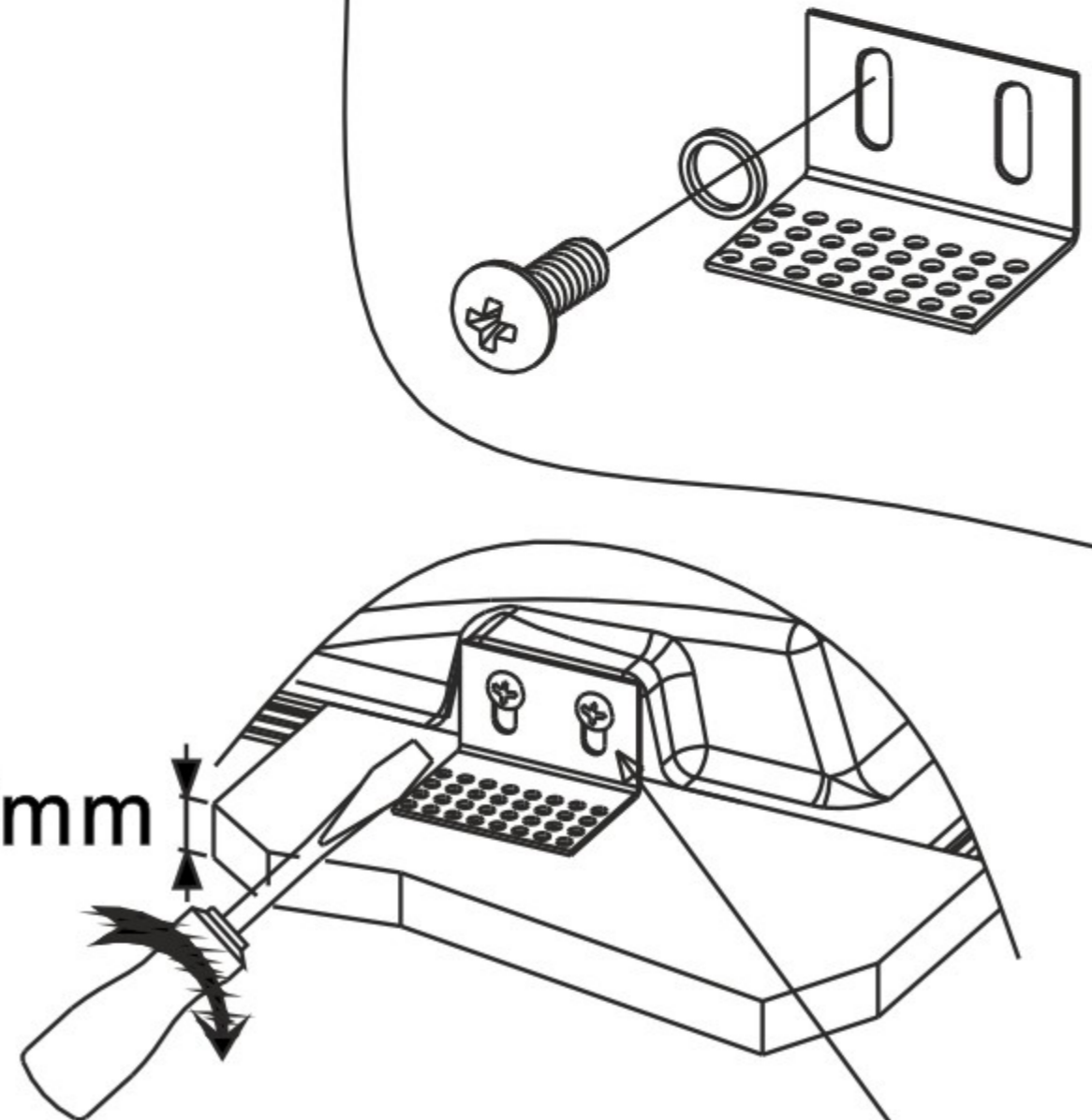
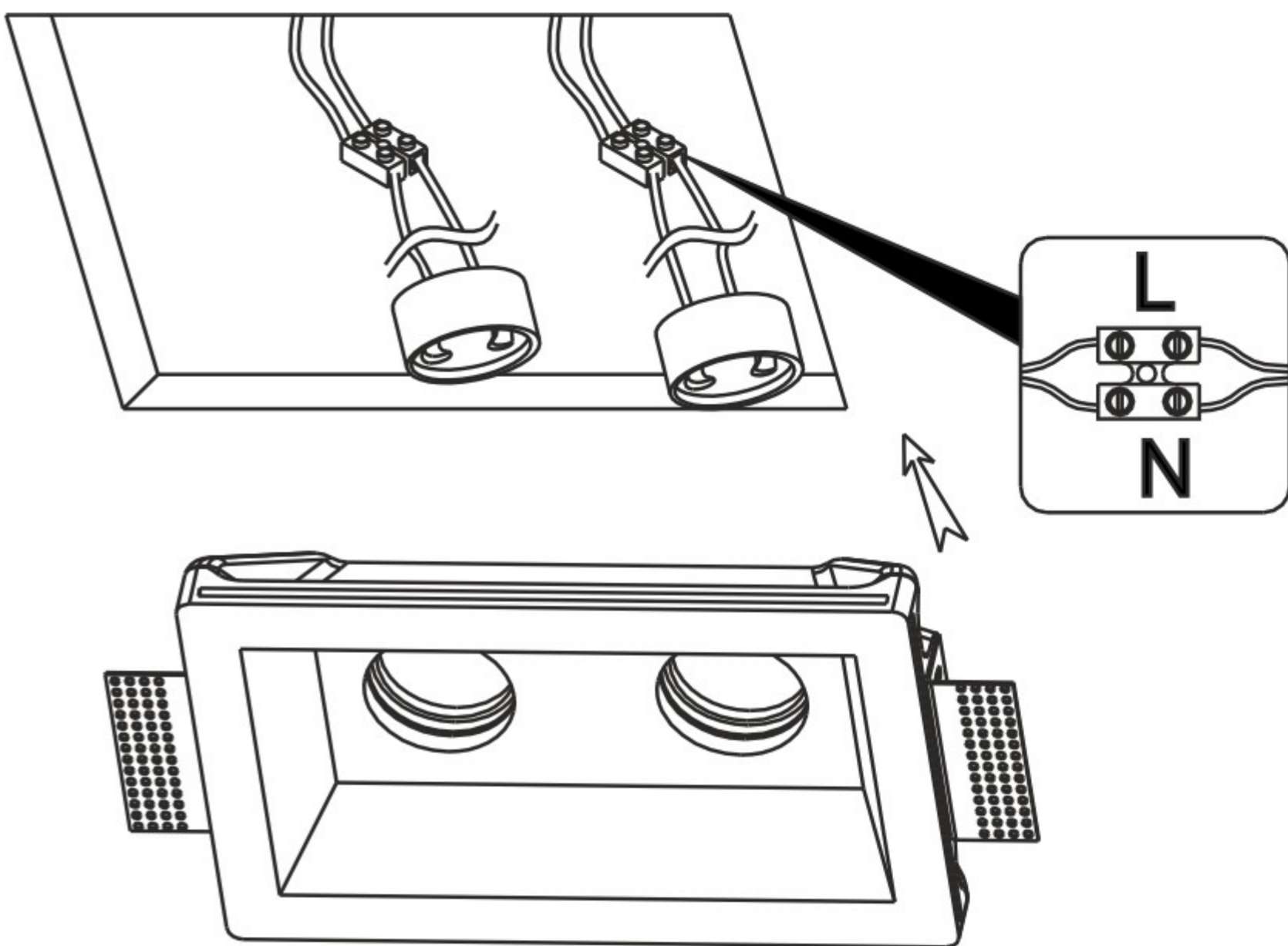
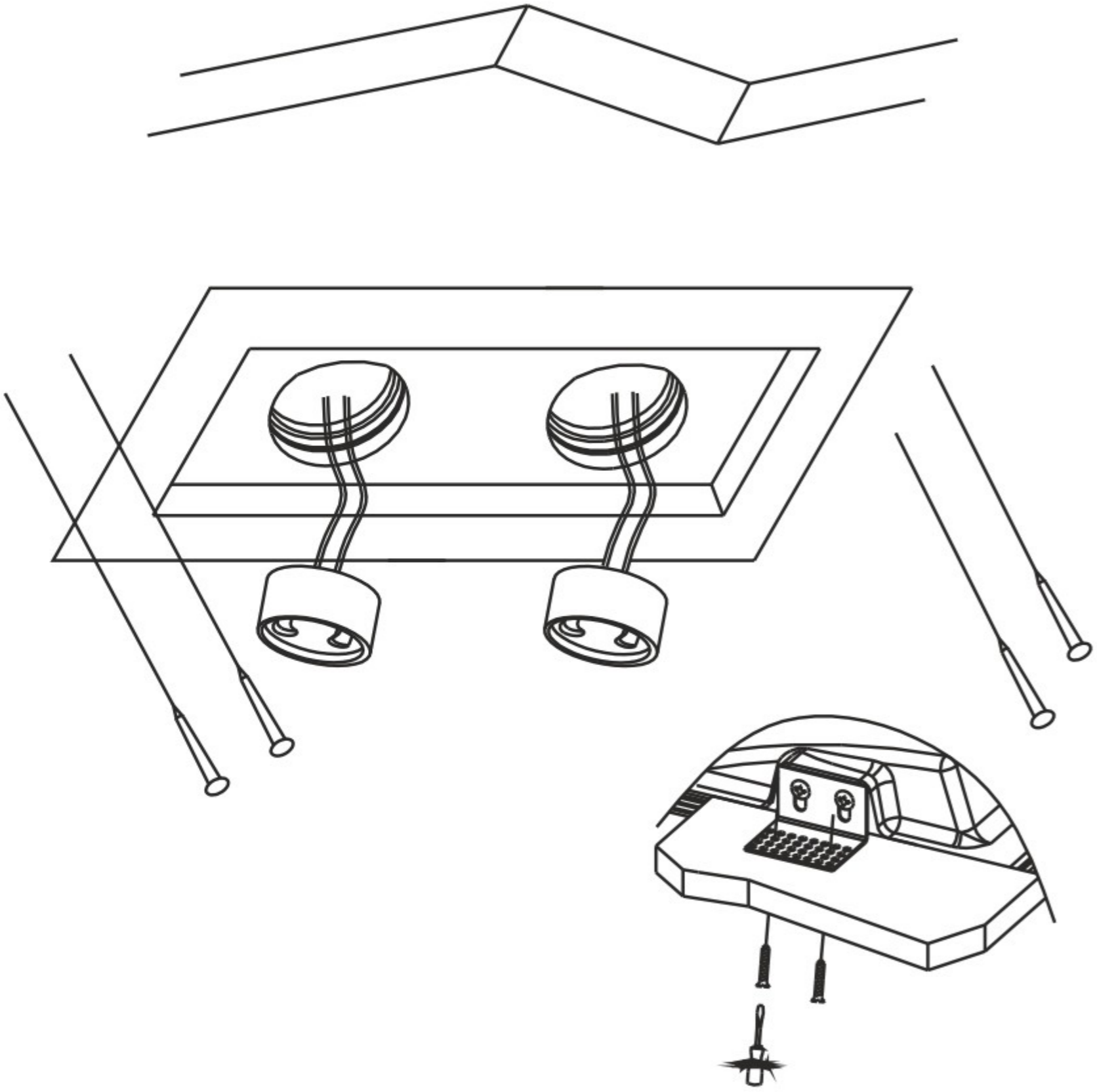
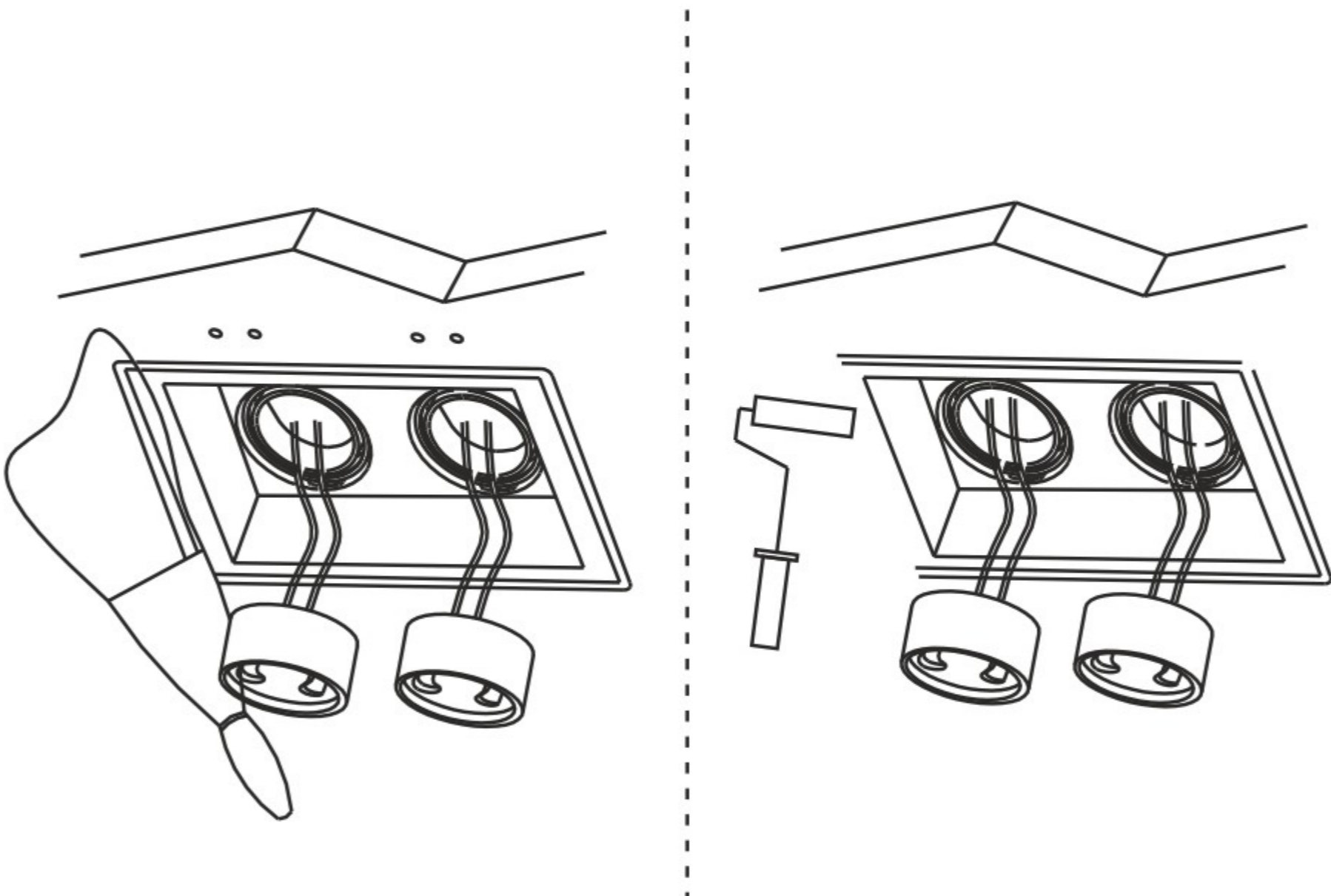


ATTENTION: FOR THIS OPERATION YOU HAVE TO CUT OFF THE POWER

Внимание: для указанных операций, вам необходимо обесточить контакты!

MAXIMUM 230V~ 50Hz GU10 2xMax 35W

 <p>A9214PL-2WH</p> 	<p>1</p>  <p>9~15mm</p> <p>Adjustable perforated bracket регулируемая перфорированная скоба-крепление - для разной толщины фальш-потолка</p>	<p>2</p> 
<p>3</p> 	<p>4</p> 	<p>5</p> 