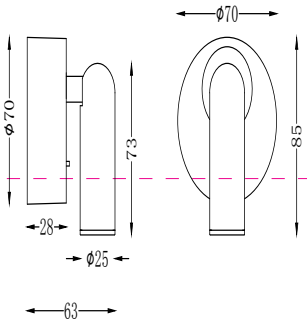
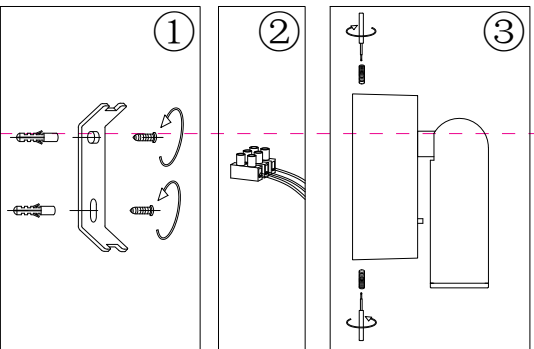


Instruction



MAX 3W
150 Lumen

Model: C038WL-L3B3K
Collection: Ceiling & Wall
Series: Mirax

 Wall Lamps



Montageanleitung:

- Schalten Sie vor Installation der Leuchte über den Hauptschalter den Strom ab.
- Bereiten Sie den Platz vor, an dem Sie die Leuchte anbringen wollen: Für Einbauleuchten mit einer Montagebohrung und für Anbauleuchten mit einem Keil. Sie ein 220-240V 50Hz Stromkabel, wenn möglich mit Erdungsleiter, zum Einbauort.
- Verbinden Sie die Leuchte mit dem 220-240V 50Hz Stromkabel. Wenn die Befestigung der Leuchte nicht durch eine Montagebohrung oder an dafür vorgesehenen Platz, Leuchte in der Montagebohrung erfolgt.
- Verbinden Sie eine Glühlampe in der Fassung.
- Schalten Sie den Strom an und überprüfen Sie die Funktionstüchtigkeit der Leuchte.

Assembly Manual:

- The installation of the lamp shall be performed with the power supply off.
- Prepare a place to install the lamp: a mounting hole for built-in lamps and a keel for surface-mounted lamps.
- Take 220-240V 50Hz power wires, including a grounding wire, if any, out to the place to install the lamp.
- Connect the lamp to the 220-240V 50Hz power supply network. If the lamp has a grounding wire, it shall be also connected.
- Install a bulb in the socket and fix the bulb.
- Switch on the power supply for the lamp and make sure that the lamp operates properly.

Інструкція з монтажу:

- Установку світильника здійснюється при вимкненні електричної мережі.
- Підготувати місце для установки світильника - монтажний отвір для вбудованих, посадочне місце для накладних.
- Вивести в місце установки проводів інструкції 220-240V 50 Гц.
- Підключити до місця установки проводів 220-240В 50 Гц. Якщо в місці установки проводів немає проводу заземлення, його необхідно підключити до місця установки проводу заземлення.
- Підключити світильник до мережі 220-240В 50 Гц. Якщо в світильнику передбачено для заземлення, його також необхідно підключити.
- Наліпити закріплювач.
- Встановити лампу у лямпочку і зафіксувати її.
- Включити подачу електричного струму до світильника і переконатися в його правильній роботі.

Инструкция по установке:

- Установку светильника осуществляется при выключенной электрической сети.
- Подготовить место для установки светильника: монтажное отверстие для встраиваемых, посадочное место для накладных.
- Вывести в место установки проводов инструкции 220-240V 50 Гц.
- Подключить к месту установки проводов 220-240В 50 Гц. Если в месте установки проводов нет провода заземления, его необходимо подключить к месту установки провода заземления.
- Установить светильник в монтажное отверстие/посадочное место.
- Укрепить лампу в цоколе и зафиксировать ее.
- Включить подачу питания на светильник и убедиться в его корректной работе.

Vertretung des Herstellerwerks / Manufacturer factory
affiliate / Filiale de l'usine du fabricant / Filiale di fabbrica
produttore / Filial de la fabrica / Fabrica de filial / Sube
Fabrika / Cabang Pabrik / Branch Factory / Fabrika de ramãã
/ Branch Factory / Oddział Fabryka / Filialna závoda
матеріальний / Один заводу виробника / Один
завод-виробник / Filialna závoda / Filialna závoda
Директор завода / Директор / Директор / Директор /
fabrikadirektori / Ръководител / 厂长 / 厂长

