

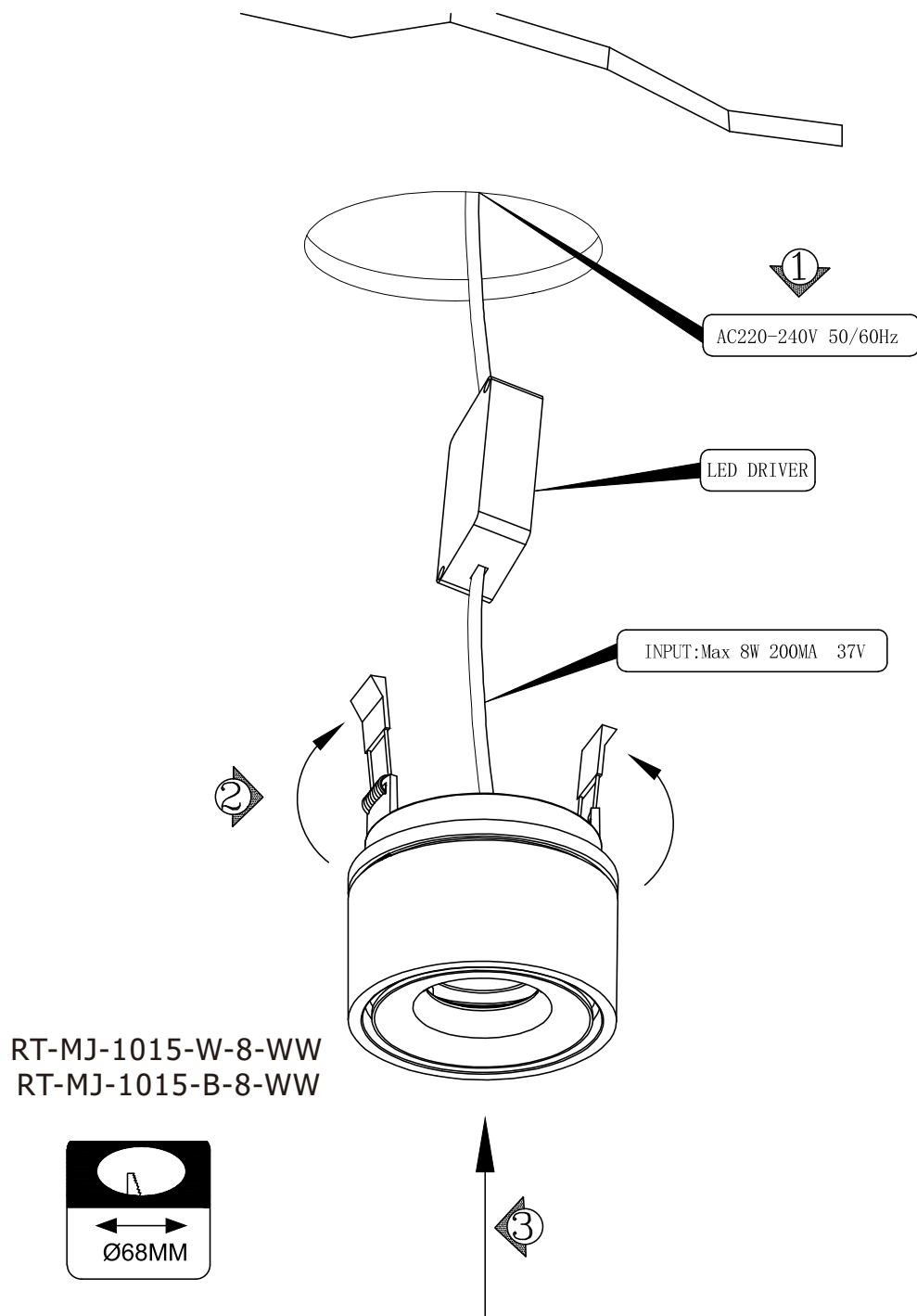
RT-MJ-1015-W-8-WW

СВЕТИЛЬНИК СВЕТОДИОДНЫЙ
ПОТОЛОЧНЫЙ ВСТРАИВАЕМЫЙ
С ПОДВИЖНОЙ ОПТИЧЕСКОЙ ГОЛОВКОЙ



ТЕХНИЧЕСКИЕ ХАРАКТЕРИСТИКИ

- Способ монтажа: потолочный встраиваемый
- Размеры светильника: D78xH71mm
- Монтажное отверстие: D68mm
- Рабочее напряжение: 220-240 V
- Мощность: 8W
- Цвет свечения: теплый белый, 3000K
- Световой поток: 835лм



РУКОВОДСТВО ПО МОНТАЖУ

1. Подготовьте монтажное отверстие для установки светильника, подключите провода питания к драйверу.

Внимание! Обесточьте систему, прежде, чем подключать светильник!

2. Отогните пружинные ушки светильника вверх.
3. Установите светильник в монтажное отверстие. Пружинные ушки надежно зафиксируют светильник на месте.