

## Установка/замена

Чистку корпуса рекомендуется производить мягкой сухой тканью без использования растворителей или абразивных чистящих средств, так как это может привести к повреждению лакокрасочного покрытия.

Для вашей безопасности всегда отключайте электропитание перед очисткой.

## Утилизация



Отходы электротехнической продукции не следует утилизировать с бытовыми отходами. Утилизация должна производиться в специально отведенных местах, уточните это у вашего местного органа власти.

## Информация по безопасности



Источник света защищен пластиковым плафоном. При повреждении или поломке этот элемент должен быть немедленно заменен. Светильник без защитного плафона эксплуатировать не рекомендуется.

## Гарантийные обязательства

При правильной эксплуатации светильника гарантируется его нормальная работа в течение 24 месяцев со дня продажи через розничную торговую сеть. Не возмещается ущерб за дефект:

- появившийся по истечении гарантийного срока;
- появившийся за время гарантийного срока в результате нарушения правил эксплуатации, изменения конструкции, повреждений при транспортировке.

## Сведения о сертификации

**Сертификат соответствия** № ЕАЭС RU С-СН.АЖ40.В.01015/20, выданный ООО «СамараТест». Адрес: 443030, РОССИЯ, Самарская область, г. Самара, ул. Урицкого, д. 19 на срок до 26.03. 2025г.

**Декларация о соответствии:** ЕАЭС N RU Д-СН.МЮ62.В.01334/20 на срок до 29.03.2025г.

## Фабрика-изготовитель

JIANGMEN ZHENYU LIGHTING COMPANY LTD  
3RD FLOOR, NO.4TH BUILDING, NO.115 JIANG MU ROAD, JIANGHAIQU, JIANG MEN, G.D.CHINA

## Импортер

ООО «СОНЕКС» ОГРН 1107746016817

Юридический адрес: 117303, г. Москва, ул. Юшуньская М., д. 1, корпус 1, эт. 1 пом. I, ком. 21 ИНН7714798469 КПП 772701001 тел. 8 (495) 485-3700; 485-37-45

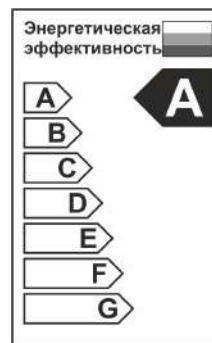
По вопросам приобретения и сервисного обслуживания обращаться в ООО «Сонекс»- 127644, Москва, ул. Лобненская 18, стр.1, тел. (495)485-37-00, Факс (495) 485-37-63

Дата изготовления

## Инструкция по эксплуатации

Коллекция **Street**

**358449**



EAC

NOVOTECH

Благодарим Вас за приобретение этого светильника. Пожалуйста, прочитайте данную инструкцию внимательно перед использованием для обеспечения безопасного и длительного функционирования данного продукта. Пожалуйста, сохраните эту инструкцию для дальнейшего использования.

## Предупреждение

Этот светильник имеет 1 класс защиты от поражения электрическим током и должен быть заземлен.

Пожалуйста, внимательно прочитайте эту инструкцию перед началом работ. Светильник должен быть установлен компетентным и квалифицированным электриком.

Подключение осуществите согласно положениям ПУЭ и существующим СНИП.

Для предотвращения поражения электрическим током отключите электросеть перед установкой светильника. Убедитесь, что другие лица не могут восстановить электроснабжение без вашего ведома. Если вы сомневаетесь, проконсультируйтесь с квалифицированным электриком.

Этот светильник должен быть подключен к цепи с УЗО, с током срабатывания 30 мА.

При замене старого светильника на новый сделайте тщательную маркировку проводов.

Данное устройство содержит незаменимые части, которые не подлежат ремонту. Если происходит повреждение или поломка, светильник должен быть утилизирован.

Отходы электротехнической продукции не следует утилизировать с бытовыми отходами. Утилизация должна производиться в специально отведенных местах, уточните это у вашего местного органа власти.

Светильник имеет класс защиты IP54.

Этот светильник не может работать с диммером.

Корпус светильника может нагреться во время работы.

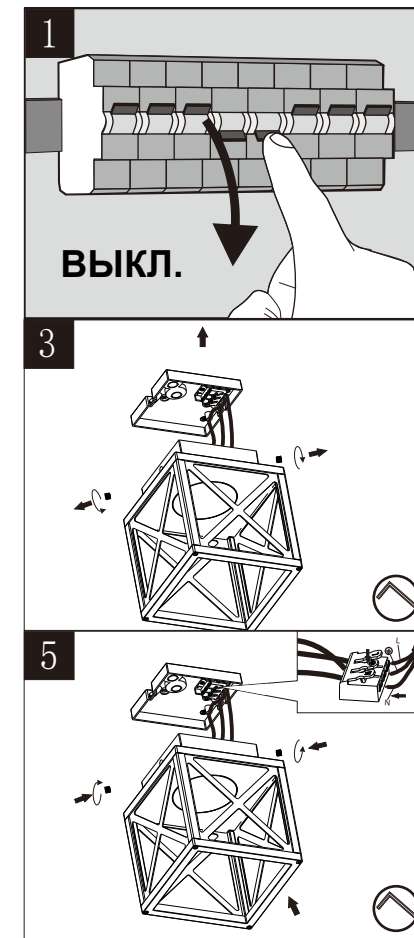
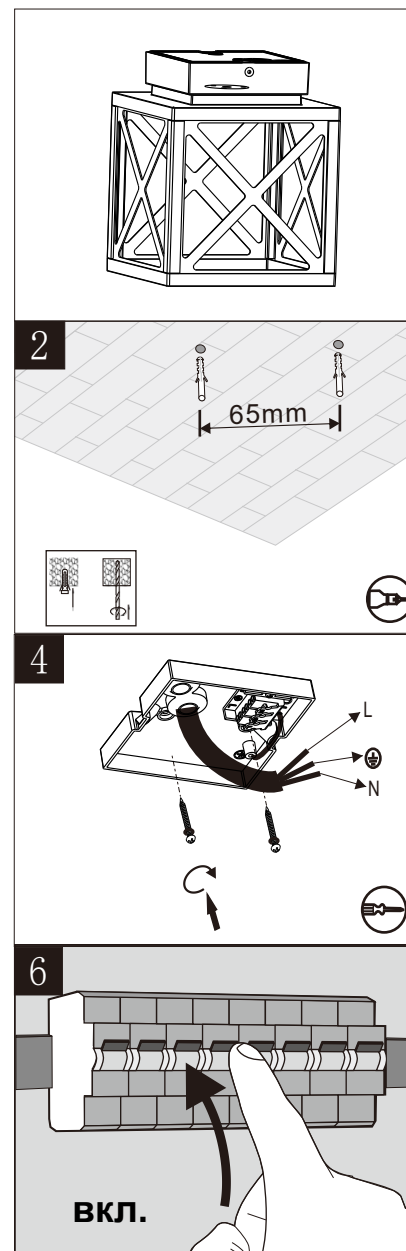
| Артикул | Материал                | Мощность<br>Тип светодиодов | Напряжение | Световой<br>поток | Цветовая<br>температура | Цвет        | Размер            | IP |
|---------|-------------------------|-----------------------------|------------|-------------------|-------------------------|-------------|-------------------|----|
| 358449  | алюминий/<br>пластик PC | 10Вт, 48LED SMD             | 100 - 240В | 500Лм             | 4000К                   | тёмно-серый | 168*168*<br>209мм | 54 |

## Планирование

- Тщательно планируйте размещение светильников и трассы прокладываемых кабелей, соблюдая максимальные необходимые расстояния между распределительными коробками и осветительными приборами.
- Кабели и соединительные коробки (в комплект не входят) располагайте вдали от мест, где они могут подвергнуться механическому повреждению или негативному воздействию окружающей среды.
- Скрытая прокладка кабелей в стенах должна производиться в соответствующих кабельных каналах и пластиковых трубах.
- Минимальное сечение подключаемых кабелей 1 мм<sup>2</sup>.

## Установка

① Старый светильник должен быть полностью демонтирован перед установкой нового. Перед демонтажом тщательно промаркируйте положение подключенных проводов!!!



ВЫКЛ.

ВКЛ.