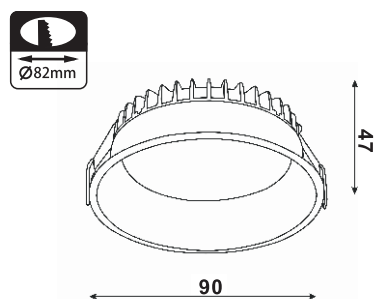
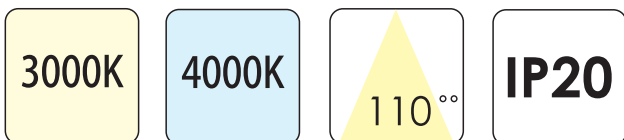


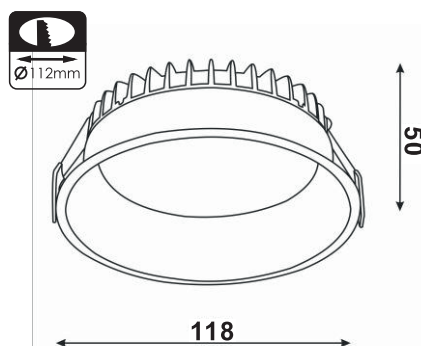
# СВЕТИЛЬНИК СВЕТОДИОДНЫЙ ПОТОЛОЧНЫЙ ВСТРАИВАЕМЫЙ



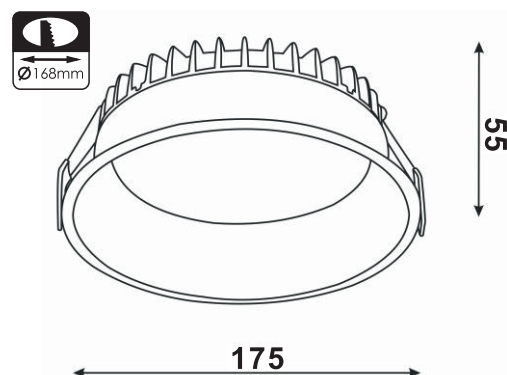
BQ-009109/BQ-009115/BQ-009120



BQ-009109-WH-WW/  
BQ-009109-WH-NW



BQ-009115-WH-WW/  
BQ-009115-WH-NW



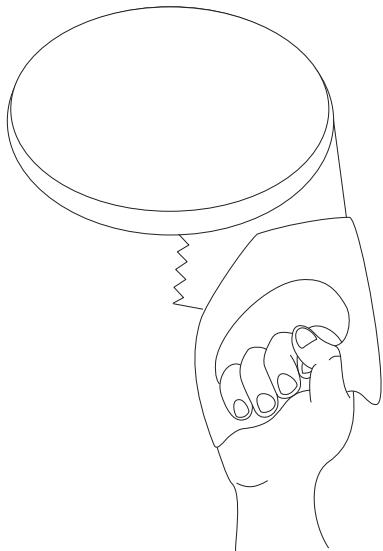
BQ-009120-WH-WW/  
BQ-009120-WH-NW

## ТЕХНИЧЕСКИЕ ХАРАКТЕРИСТИКИ

Модель	Мощность	Цвет свечения	Световой поток	Размеры	Монтажное отверстие
BQ-009109-WH-WW	9Вт	3000K	565 Лм	D 90xH47 мм	82мм
BQ-009109-WH-NW		4000K	650 Лм		
BQ-009115-WH-WW	15Вт	3000K	1090 Лм	D118xH50мм	112мм
BQ-009115-WH-NW		4000K	1205 Лм		
BQ009120-WH-WW	20Вт	3000K	1510 Лм	D175xH55мм	170мм
BQ009120-WH-NW		4000K	1670 Лм		

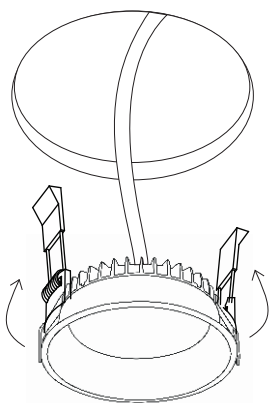
## РУКОВОДСТВО ПО МОНТАЖУ

1



1. Подготовьте монтажное отверстие для установки светильника

3

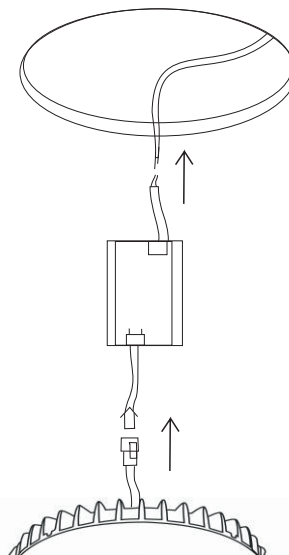


3. Отогните пружинные ушки светильника вверх и установите светильник в монтажное отверстие.

2

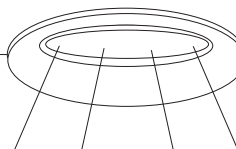


Перед установкой отключите электрическую сеть



2. Отсоедините разъем драйвера от светильника. Подключите входные провода драйвера к проводам питающей сети 220В. Подключите разъем драйвера к светильнику и разместите драйвер в запотолочном пространстве

4



4. Пружинные ушки надежно зафиксируют светильник на месте.